

Ligne de vie rigide pour travail en suspension

Description :

SECURILIGNE® tubalurail est une ligne de vie rigide en aluminium. Le profilé exclusif développé par Somain Sécurité permet des entraxes de fixation jusqu'à 4,50m (voir plus sur demande). Idéale pour une utilisation en sous face, cette ligne de vie permet également le travail en suspension grâce à un chariot additionnel prévu à cet effet.

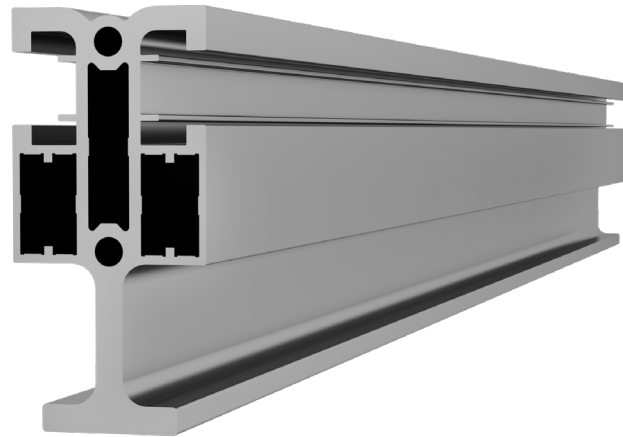
Ce dispositif est aussi adapté aux toitures photovoltaïques car les ombres portées sont minimales.

Détails :

Matière : Aluminium

Finition : Brut, anodisé ou thermolaqué

Montage : Livré avec notices, plans consultables sur internet : <http://extranet.somain.fr>



REF : 100721

Profilé Tubalurail V2, longueur 3 m ou 6 m.

Section : 105 x 50 mm.

Portée : 4,50 m maxi.

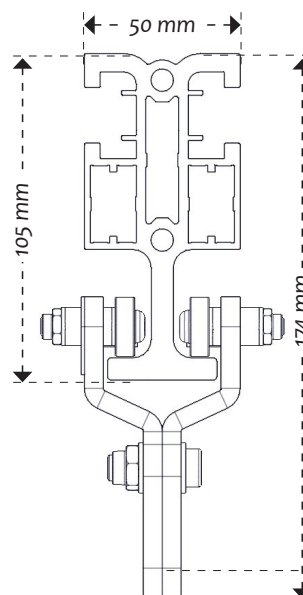
Options

Teinte RAL spécifique sur demande.

Les courbes sont réalisées par cintrage du profilé avec un rayon minimum de 800 mm.

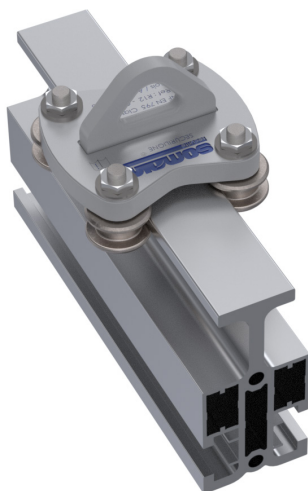


Application en sous-face

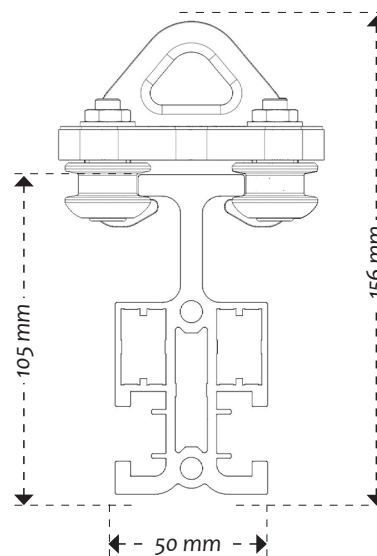
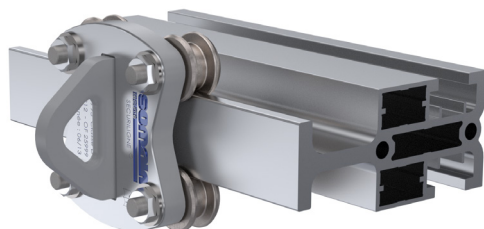


Application à plat et en applique

Application à plat



Application en applique

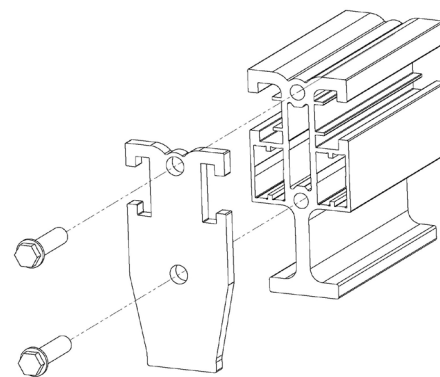
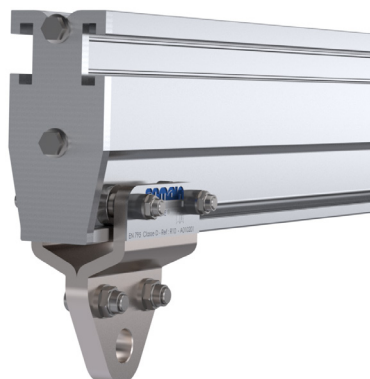


+ Éléments

Ces éléments sont constitutifs des lignes de vie **SECURILIGNE® tubalurail**.

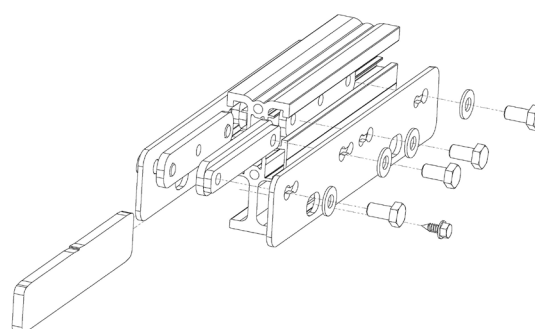
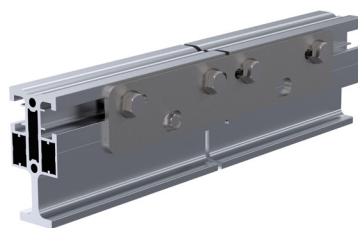
REF : 100945

Butée de chariot inox, fixée à chaque extrémité de la ligne de vie.



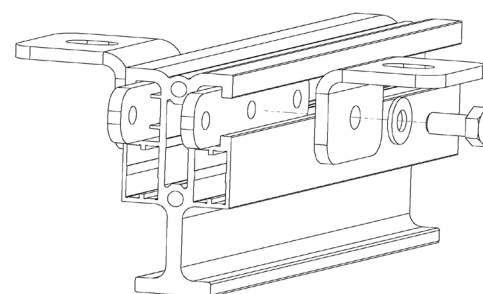
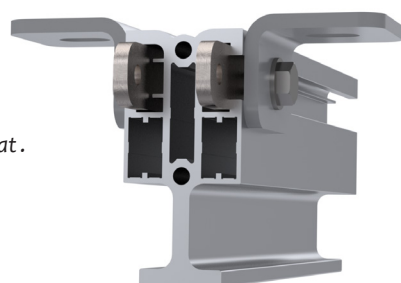
REF : 100921

Eclissage Tubalurail V2, pour joindre deux longueurs de profilé.



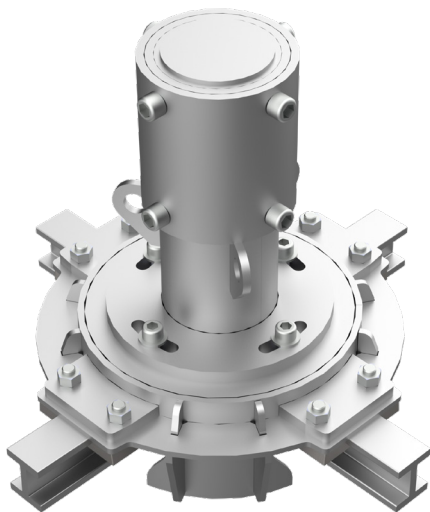
REF : 101431

Fixation inox standard.
Installation en sous face, en applique et à plat.
Fixation : 2 M12
Entraxe : 100 à 120 mm (oblongs).



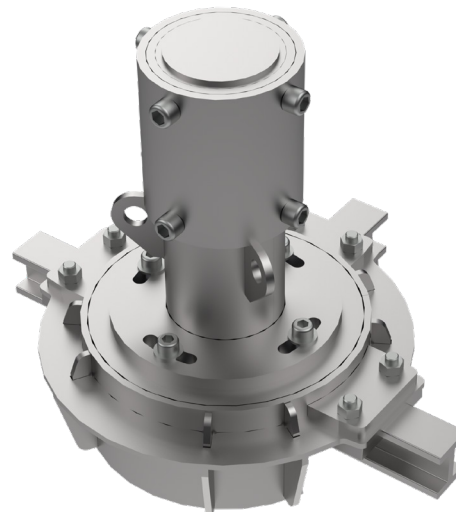
+ Éléments

Somain Sécurité a développé un système exclusif de changement de rail.
Ce système est actionné à distance par l'utilisateur en tirant sur le câble ou la longe qui le retient.



REF : 101189

Aiguillage 4 voies en acier peint, pour changements de direction à distance.
Option inox sur demande.



REF : 101188

Aiguillage 3 voies en acier peint, pour changements de direction à distance.
Option inox sur demande.



REF : 100886

Affiche signalétique port du harnais obligatoire, à installer à chaque accès de la ligne de vie.

Disponible, sur demande, dans la langue de votre choix avec la possibilité d'insérer votre logo.



REF : 102128

Support au brut pour autocollant affiche obligatoire.