

## Ancrage escamotable

### Description :

**SECURIFIX® safe anchor** est une protection contre les chutes de hauteur qui permet de sécuriser une zone inaccessible au public comportant un risque de chute.

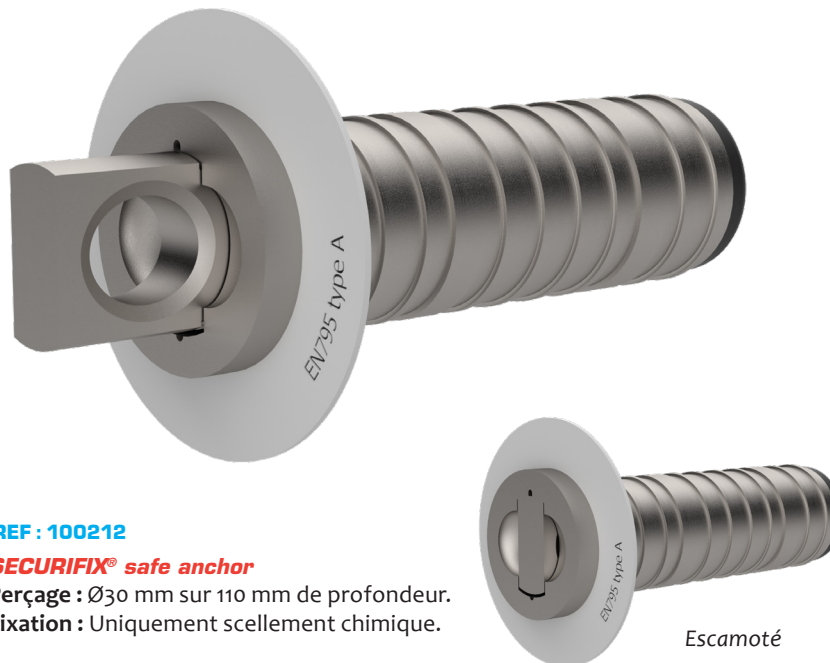
**SECURIFIX® safe anchor** s'utilise avec un E.P.I. conforme (longe, enrouleur, etc ...). Il peut être installé sur tout support béton.

### Détails :

**Matière :** Inox

**Finition :** Brut

**Montage :** Livré avec notices, plans consultables sur internet : <http://extranet.somain.fr>



**REF : 100212**

**SECURIFIX® safe anchor**

**Perçage :** Ø30 mm sur 110 mm de profondeur.

**Fixation :** Uniquement scellement chimique.

### ✓ Avantages

Le **SECURIFIX® safe anchor** est un point d'ancrage escamotable dont l'anneau disparaît ou apparaît par une simple pression du doigt. Il supporte 1 utilisateur

### i Informations supplémentaires



**REF : 100870**

Affiche signalétique : port des E.P.I. obligatoire, à installer à chaque accès de la zone protégée.

Disponible, sur demande, dans la langue de votre choix avec la possibilité d'insérer votre logo.

