

## Bi-ancrage aluminium

### Description :

**SECURIFIX® alu** est une protection contre les chutes de hauteur qui permet de sécuriser une zone inaccessible au public comportant un risque de chute.

**SECURIFIX® alu** s'utilise avec un E.P.I conforme (longe, enrouleur, etc ...). Il peut être installé sur tout support béton, bois ou métallique.

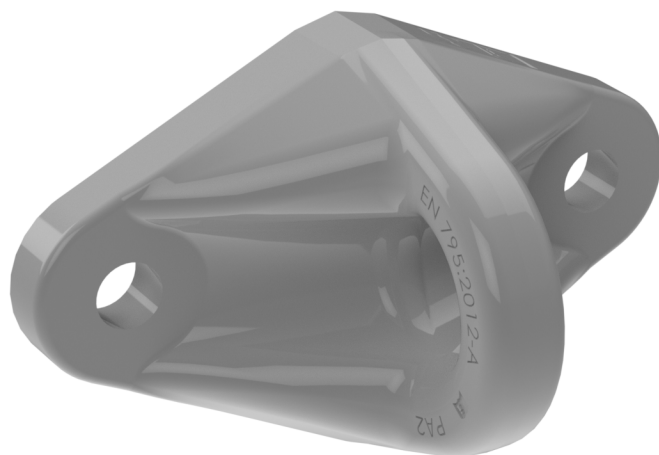
En cas de contraintes spécifiques, notre bureau d'études est à même de vous proposer la solution adaptée.

### Détails :

**Matériau :** Aluminium

**Finition :** Microbillé ou thermolaqué

**Montage :** Livré avec notices, plans consultables sur internet : <http://extranet.somain.fr>



**REF : 100423**

**SECURIFIX® alu** gris RAL 7038.

**Fixation :** 2 M12

**Entraxe :** 100 mm

**REF : 100077**

**SECURIFIX® alu** microbillé.

**Fixation :** 2 M12

**Entraxe :** 100 mm

### ✓ Avantages

Le **SECURIFIX® alu** est notre point d'ancrage de référence. Mondialement reconnu pour sa qualité auprès des entreprises du bâtiment.

Largement dimensionné, avec une double fixation M12, il peut être utilisé dans toutes les positions. Il supporte jusqu'à 3 utilisateurs simultanément.

Son design esthétique et discret lui vaut d'être installé sur des monuments classés et prestigieux.

### ⋮ Options

Disponible avec support acier galvanisé ou inoxydable. Teinte RAL spécifique sur demande .

Notre bureau d'études se tient à votre disposition pour vous proposer les solutions sur mesure adaptées à chaque situation.

### i Informations supplémentaires



**REF : 100870**

Affiche signalétique : port des E.P.I obligatoire, à installer à chaque accès de la zone protégée.

Disponible, sur demande, dans la langue de votre choix avec la possibilité d'insérer votre logo.

