

Fissaggio a parete deviata

Descrizione:

Il parapetto SECURILISSE® evo GCE-AD è una protezione collettiva contro le cadute dall'alto. È progettato per coperture non accessibili al pubblico e rappresenta la soluzione ideale per un'installazione a parete. Questa protezione può essere dritta o inclinata ed è combinabile con trasversi e plinti.

Dettagli:

Materiale: alluminio

Finitura: grezza, anodizzata o termolaccata

Versioni esistenti: Dritto e inclinato

Montaggio: Fornito con manuali di istruzioni e disegni consultabili su internet: <http://extranet.somain.fr>

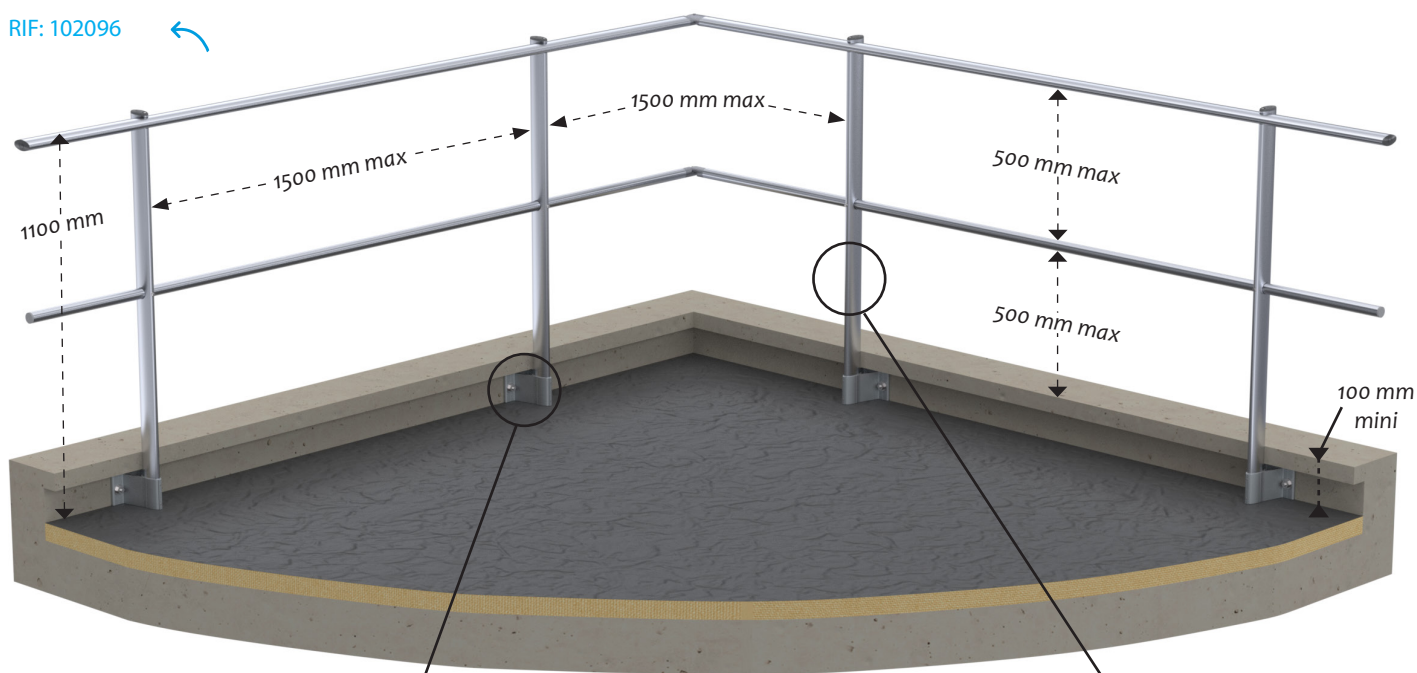


GCE-DAD (dritto)

1 Parapetto dritto con trasverso: GCE-DAD2

SECURILISSE® evo GCE-DAD2 è utilizzato in caso di installazioni contro un acroterio di altezza compresa tra 100 e 570 mm.

RIF: 102096



RIF: 101455

Basamento per fissaggio a parete disallineata.

Fissaggio: 2 M12

Interasse: 100 mm

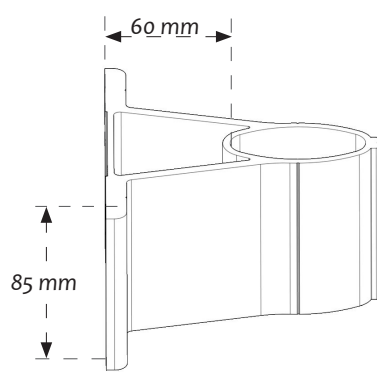
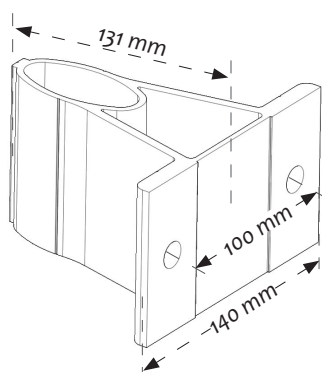


RIF: 102331

Montante dritto con trasverso.
La lunghezza dipende dall'altezza dell'acroterio.

RIF: 102329

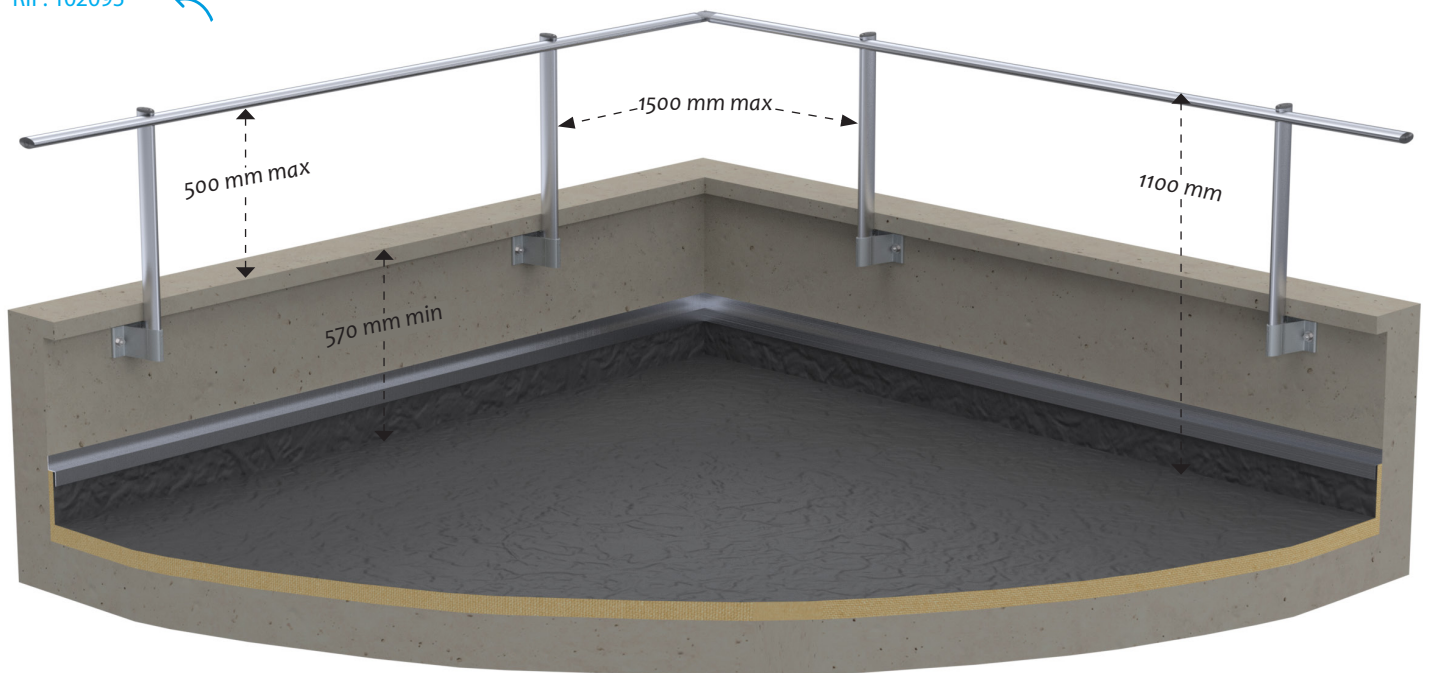
Montante dritto senza trasverso.
La lunghezza dipende dall'altezza dell'acroterio.



2 Parapetto dritto senza traverso: GCE-DAD1

SECURILISSE® evo GCE-DAD1 è utilizzato in caso di installazioni contro un acroterio di altezza superiore a 570 mm.

RIF: 102095



3 Parapetto dritto con traverso e plinto: GCE-DAD3

SECURILISSE® evo GCE-DAD3 è adatto per aree di lavoro senza acroterio. La norma impone quindi l'installazione di un plinto.

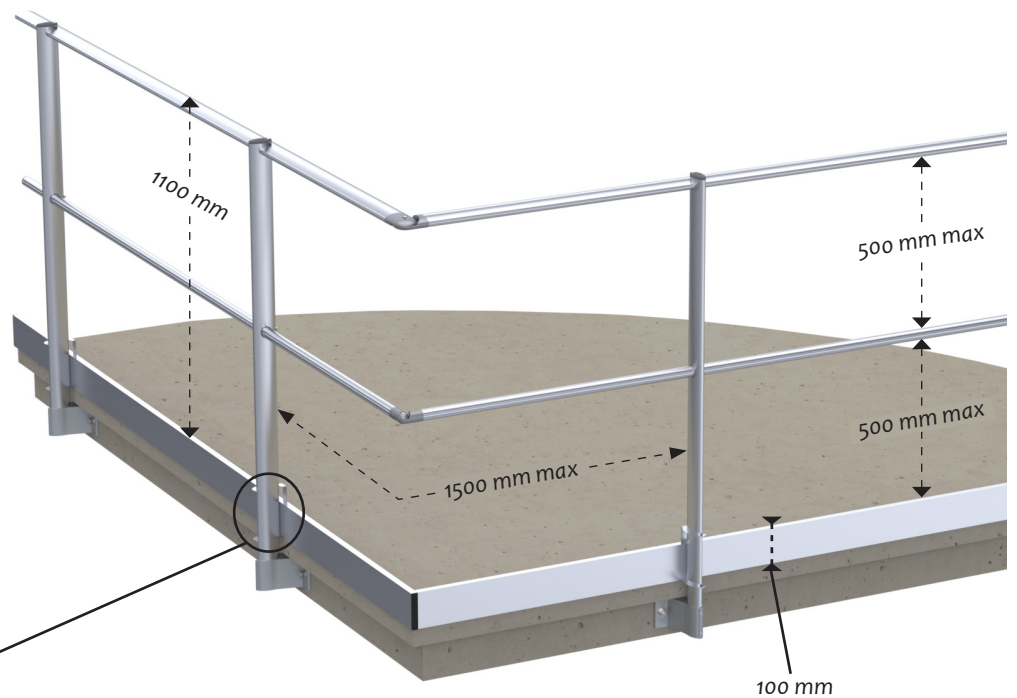
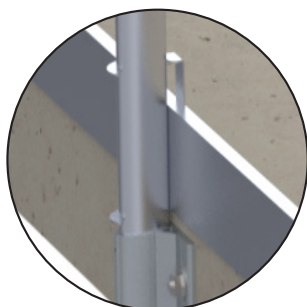
RIF: 102097

Accessorio plinto:



RIF: 101689

Fissaggio del plinto per GCE-AD3.
Quando l'acroterio è inferiore a 100 mm.



Fissaggio a parete deviata

Descrizione:

Il parapetto SECURILISSE® evo GCE-A è una protezione collettiva contro le cadute dall'alto. È progettato per coperture non accessibili al pubblico e rappresenta la soluzione ideale per un'installazione a parete.

La versione inclinata di 30° viene scelta per ragioni estetiche perché meno visibile da terra.

Questa protezione può combinata con traversi e plinti.

Dettagli:

Materiale: alluminio

Finitura: grezza, anodizzata o termolaccata

Versioni esistenti: Dritto e inclinato

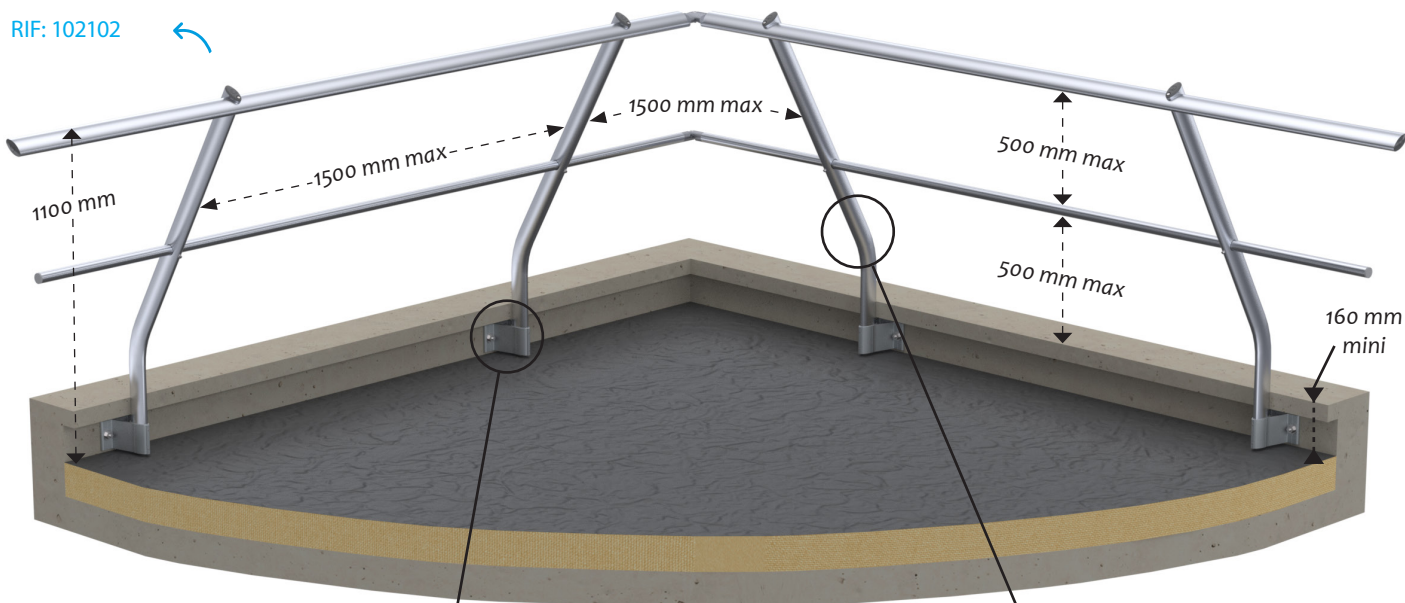
Montaggio: Fornito con manuali di istruzioni e disegni consultabili su internet: <http://extranet.somain.fr>



GCE-IAD (inclinato)

1 Parapetto inclinato con traverso: GCE-IAD2

SECURILISSE® evo GCE-IAD2 è utilizzato in caso di installazioni contro un acroterio di altezza compresa tra 160 e 630 mm.



RIF: 101455

Basamento per fissaggio a parete disallineata.

Fissaggio: 2 M12

Interasse: 100 mm

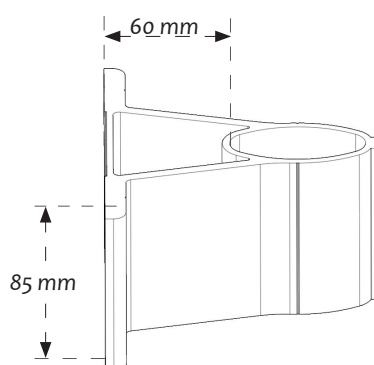
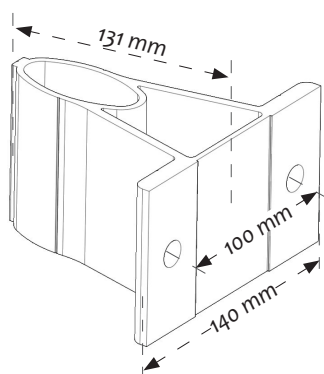


RIF: 102332

Montante inclinato con traverso. La lunghezza dipende dall'altezza dell'acroterio.

RIF: 102330

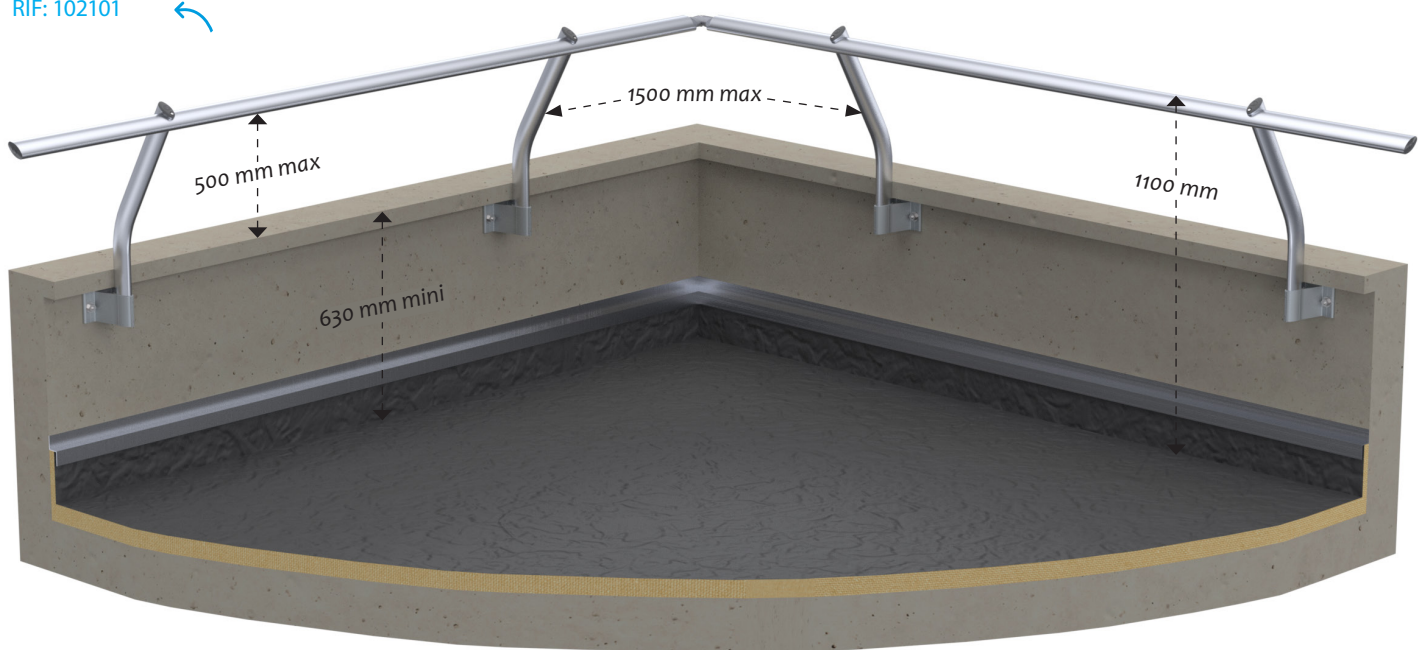
Montante inclinato senza traverso. La lunghezza dipende dall'altezza dell'acroterio.



2 Parapetto inclinato senza traverso: GCE-IAD1

SECURILISSE® evo GCE-IAD1 è utilizzato in caso di installazioni contro un acroterio di altezza superiore a 630 mm.

RIF: 102101



3 Parapetto inclinato con traversi e plinto: GCE-IAD3

SECURILISSE® evo GCE-IAD3 è adatto per aree di lavoro senza acroterio. La norma impone quindi l'installazione di un plinto.

RIF: 102103

Accessorio plinto:



RIF: 101689

Fissaggio del plinto per GCE-AD3.
Quando l'acroterio è inferiore a 100 mm.

