

Fixation en applique déportée (à l'anglaise)

Description :

Le garde-corps **SECURILISSE®** *evo* GCE-AD est une protection collective contre les chutes de hauteur. Il est destiné aux toitures inaccessibles au public et représente la solution idéale pour une installation en applique avec déport.

Ce garde peut être droit ou incliné, et peut être combiné avec sous lisse et plinthe.

Détails :

Matière : Aluminium

Finition : Brut, anodisé ou thermolaqué

Versions existantes : Droit et incliné

Montage : Livré avec notices, plans consultables sur internet : <http://extranet.somain.fr>

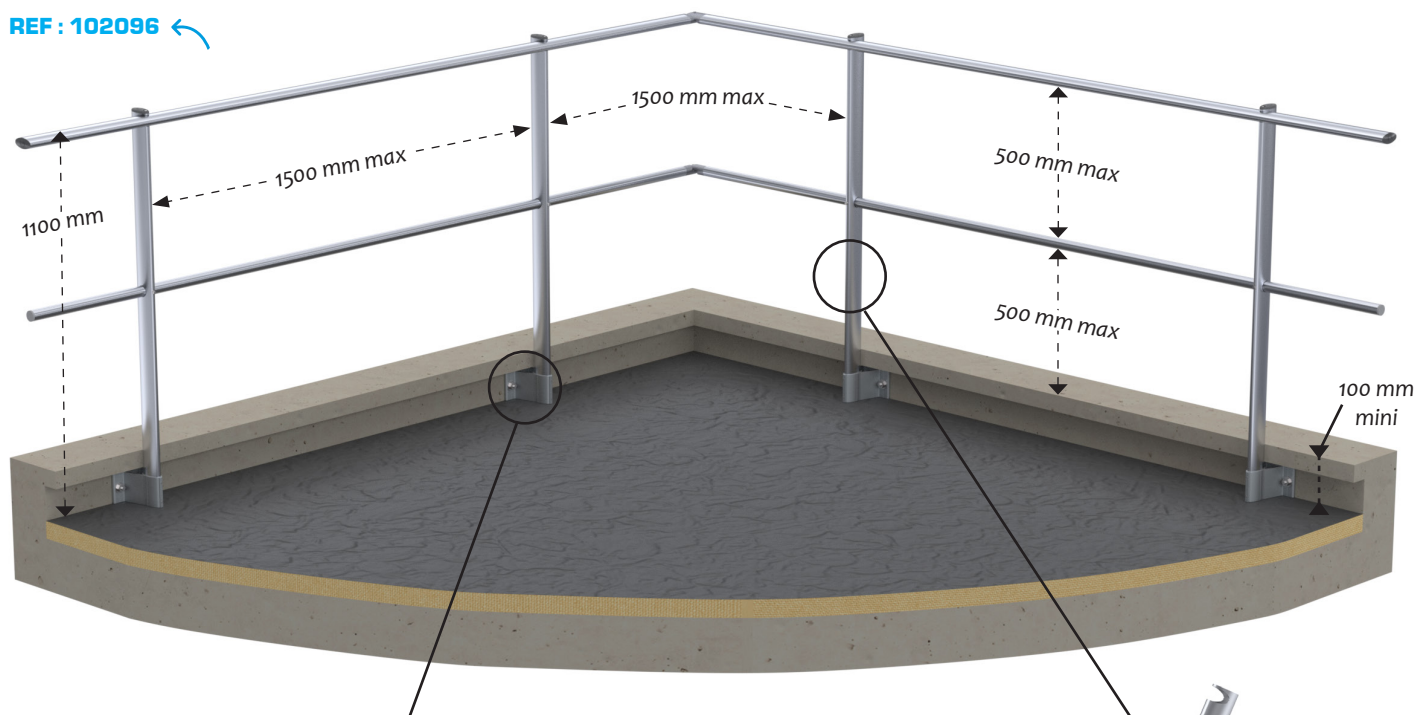


GCE-DAD (droit)

1 Garde-corps droit avec sous-lisse : GCE-DAD2

Le **SECURILISSE®** *evo* GCE-DAD2 est utilisé pour une installation contre un acrotère dont la hauteur est comprise entre 100 mm et 570 mm.

REF : 102096



REF : 101455

Embase pour fixation en applique déportée.

Fixation : 2 M12

Entraxe : 100 mm

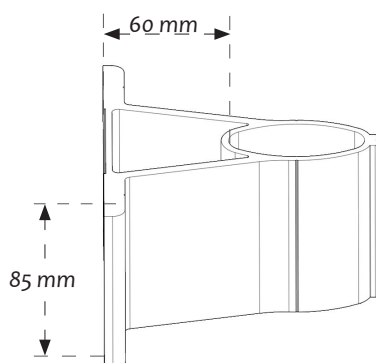
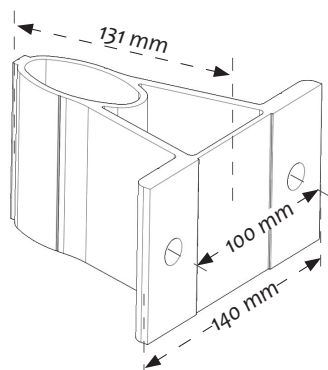


REF : 102331

Montant droit avec sous-lisse.
Sa longueur dépend de la hauteur de l'acrotère.

REF : 102329

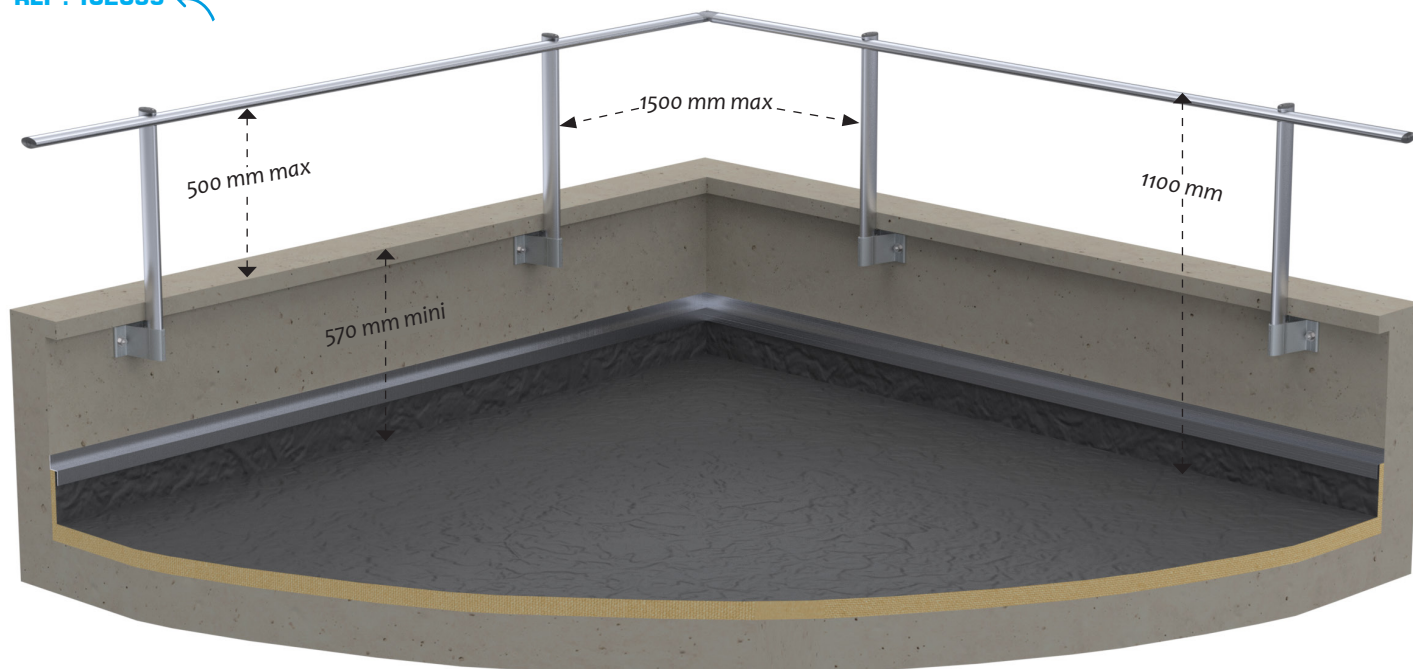
Montant droit sans sous-lisse.
Sa longueur dépend de la hauteur de l'acrotère.



2) Garde-corps droit sans sous-lisse : GCE-DAD1

Le **SECURILISSE® evo GCE-DAD1** est utilisé pour une installation contre un acrotère dont la hauteur est supérieure à 570 mm.

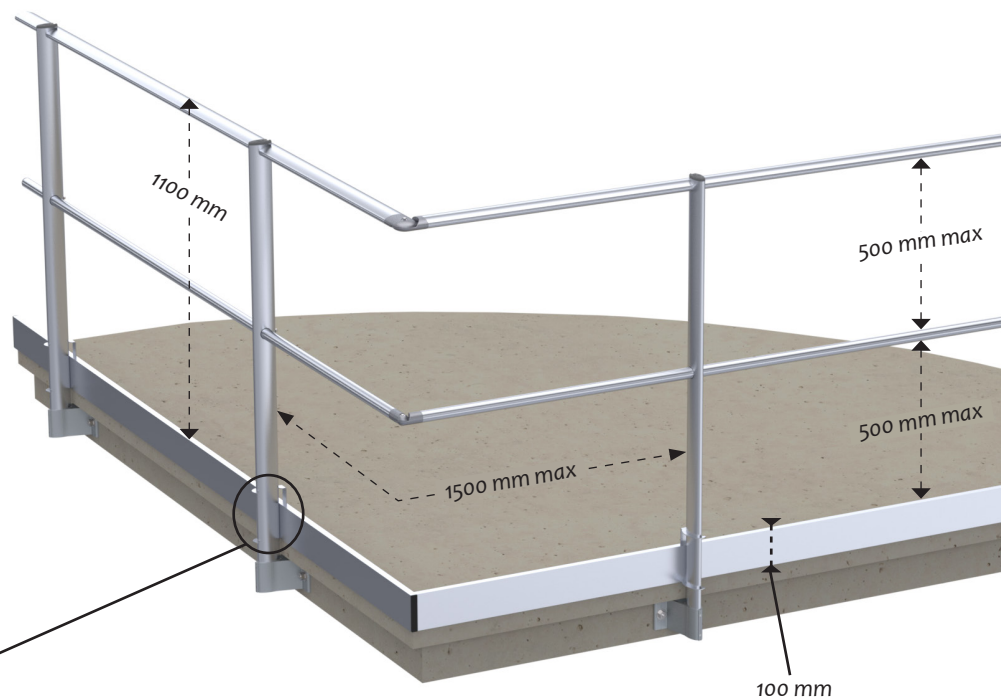
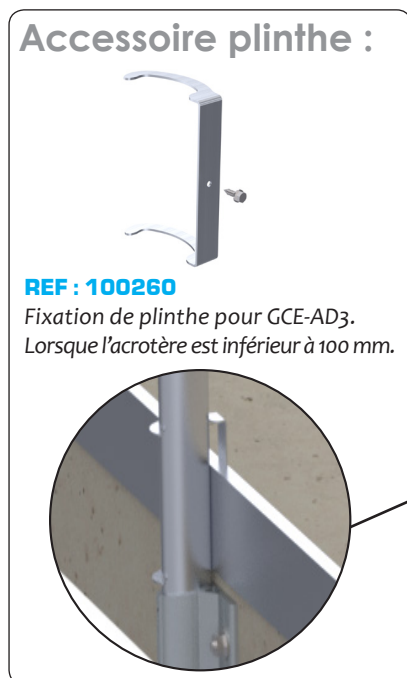
REF : 102095 ←



3) Garde-corps droit avec sous-lisse et plinthe : GCE-DAD3

Le **SECURILISSE® evo GCE-DAD3** est adapté aux zones de travail sans acrotère. La norme impose alors l'installation d'une plinthe.

REF : 102097 ←



Fixation en applique déportée (à l'anglaise)

Description :

Le garde-corps **SECURILISSE® evo GCE-A** est une protection collective contre les chutes de hauteur. Il est destiné aux toitures inaccessibles au public et représente la solution idéale pour une installation en applique.
La version inclinée à 30° est choisie pour des raisons esthétiques car moins visible du sol.
Ce garde peut être combiné avec sous lisse et plinthe.

Détails :

Matière : Aluminium

Finition : Brut, anodisé ou thermolaqué

Versions existantes : Droit et incliné

Montage : Livré avec notices, plans consultables sur internet : <http://extranet.somain.fr>

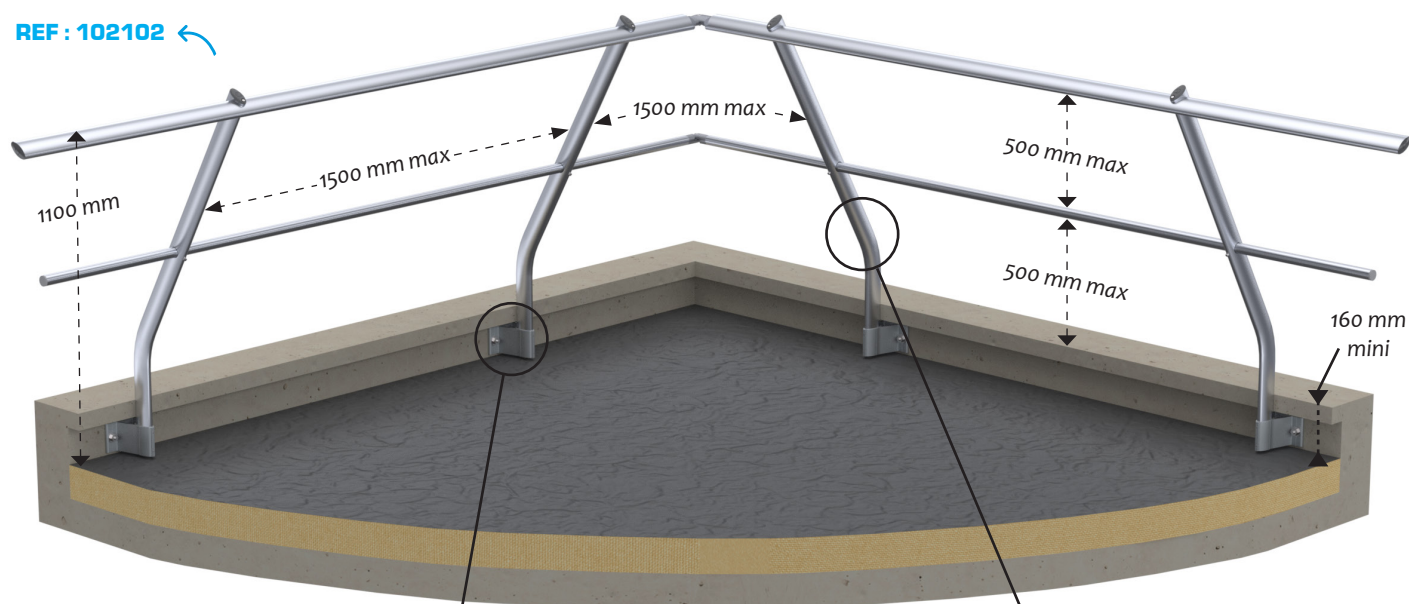


GCE-IAD (incliné)

1 Garde-corps incliné avec sous-lisse : GCE-IAD2

Le **SECURILISSE® evo GCE-IAD2** est utilisé pour une installation contre un acrotère dont la hauteur est comprise entre 160 mm et 630 mm.

REF : 102102



REF : 101455

Embase pour fixation en applique déportée.

Fixation : 2 M12

Entraxe : 100 mm

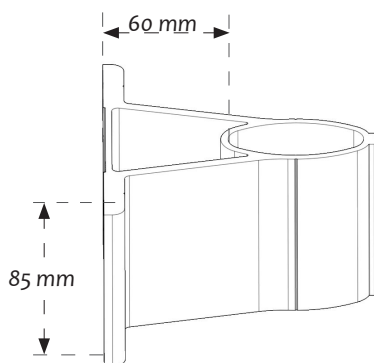
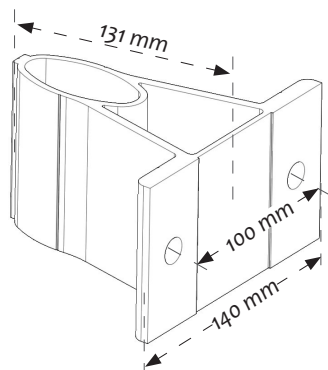


REF : 102332

Montant incliné avec sous-lisse.
Sa longueur dépend de la hauteur de l'acrotère.

REF : 102330

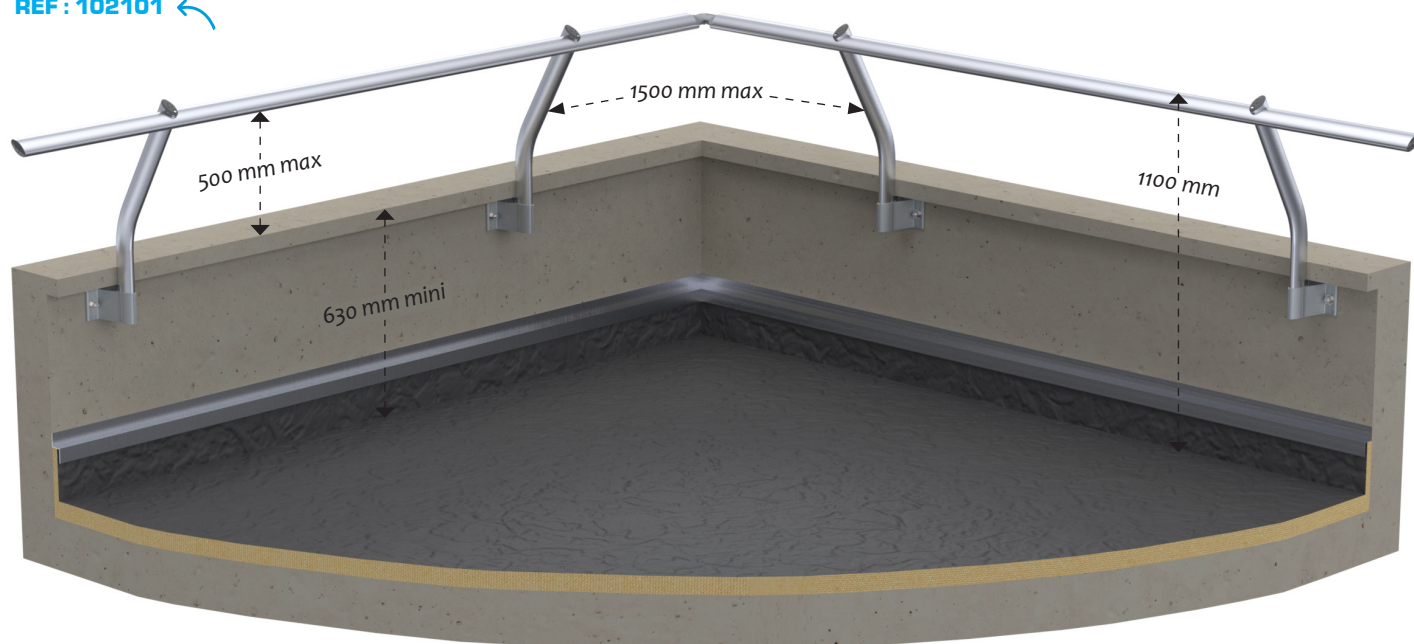
Montant incliné sans sous-lisse.
Sa longueur dépend de la hauteur de l'acrotère.



2) Garde-corps incliné sans sous-lisse : GCE-IAD1

Le **SECURILISSE® evo GCE-IAD1** est utilisé pour une installation contre un acrotère dont la hauteur est supérieure à 630 mm.

REF : 102101 ←



3) Garde-corps incliné avec 2 sous-lisses et plinthe : GCE-IAD3

Le **SECURILISSE® evo GCE-IAD3** est adapté aux zones de travail sans acrotère. La norme impose alors l'installation d'une plinthe.

REF : 102103 ←

Accessoire plinthe :



REF : 100260

Fixation de plinthe pour GCE-AD3.
Lorsque l'acrotère est inférieur à 160 mm.

