

Externe opbouwmontage

Beschrijving:

De reling van SECURILISSE® evo GCE-AD is een collectieve bescherming tegen vallen. Deze is bedoeld voor daken die niet toegankelijk zijn voor het publiek en is de ideale oplossing voor een opbouwmontage. Deze reling kan recht of schuin zijn en kan gecombineerd worden met een onderreling en plint.

Details:

Materiaal: Aluminium

Afwerking: Ruw, geanodiseerd of met poedercoating

Bestaande versies: Recht en schuin

Montage: Wordt geleverd met instructies en de bouwplannen zijn te raadplegen via het internet:
<http://extranet.somain.fr>

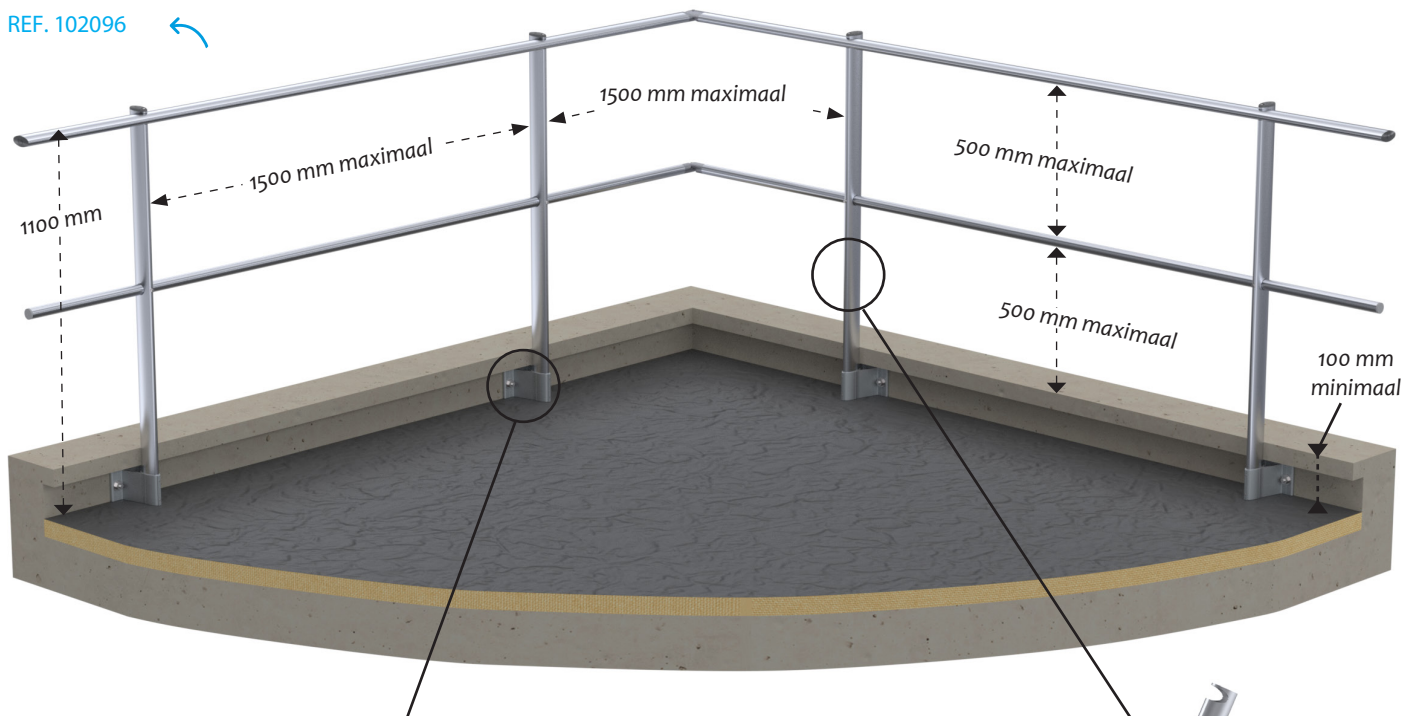


GCE-DAD (recht)

1 Rechte reling met onderreling: GCE-DAD2

De SECURILISSE® evo GCE-DAD2 wordt gebruikt voor een installatie tegen een overstek met een hoogte tussen de 100 mm en 570 mm.

REF. 102096



REF. 101455

Basis voor de externe opbouwmontage.

Bevestiging: 2 M12

Asafstand: 100 mm

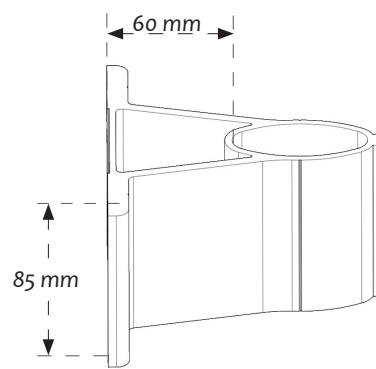
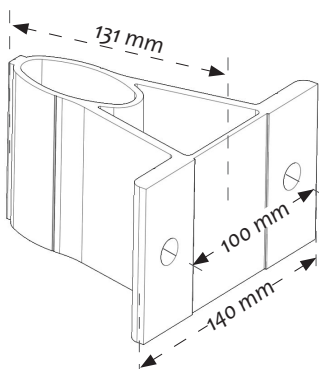


REF. 102331

Rechte staander met onderreling. Zijn lengte hangt af van de hoogte van de overstek.

REF. 102329

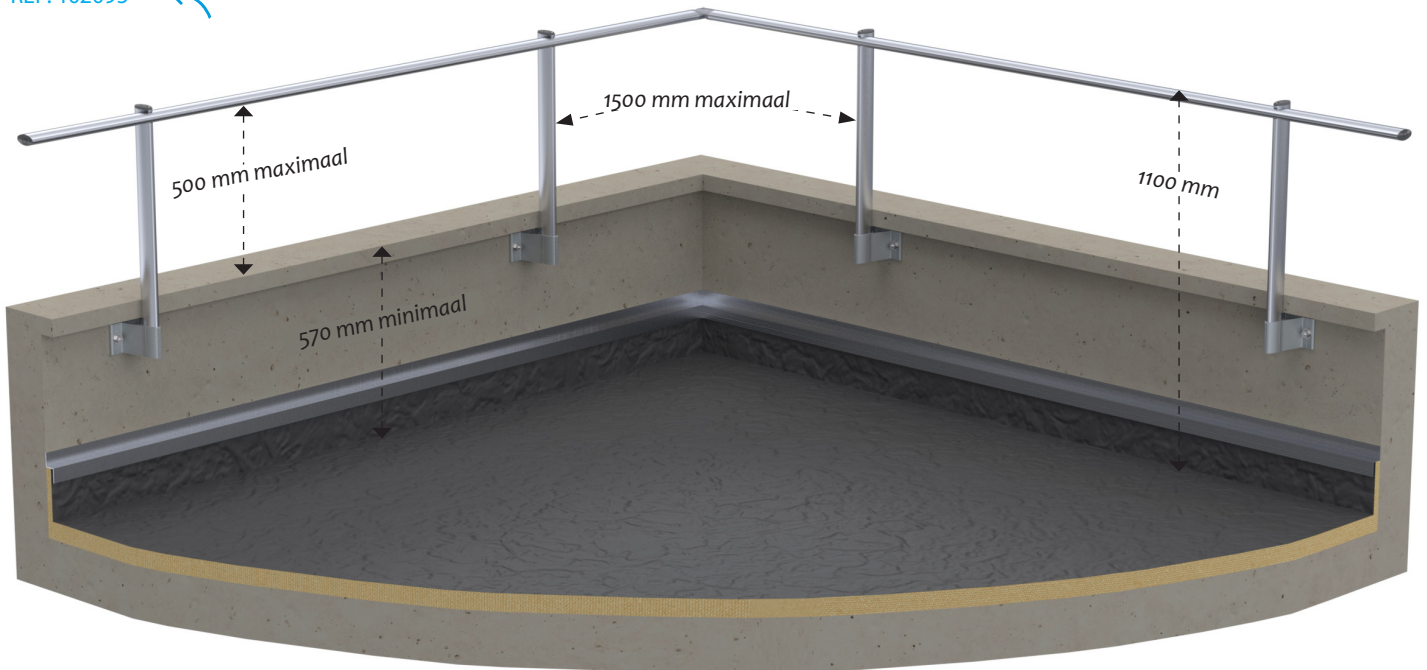
Rechte staander zonder onderreling. Zijn lengte hangt af van de hoogte van de overstek.



2 Rechte reling zonder onderreling: GCE-DAD1

De SECURILISSE® evo GCE-DAD1 wordt gebruikt voor een installatie tegen een overstek met een hoogte van meer dan 570 mm.

REF. 102095



3 Rechte reling met onderreling en plint: GCE-DAD3

De SECURILISSE® evo GCE-DAD3 is geschikt voor werkplekken zonder overstek. De richtlijn vereist dan dat er een plint geplaatst wordt.

REF. 102097

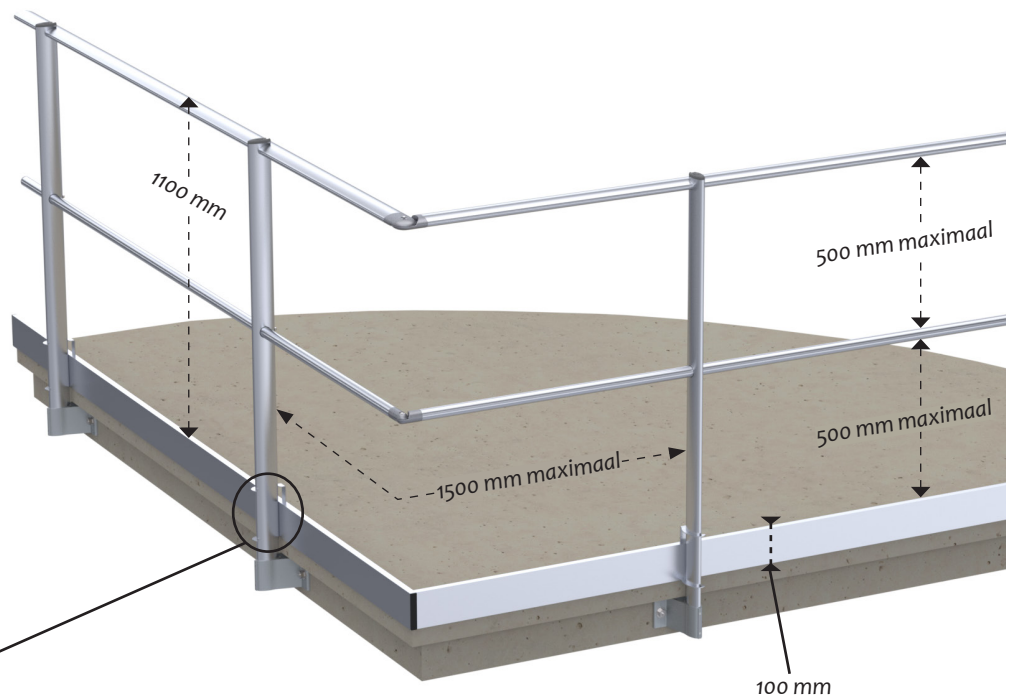
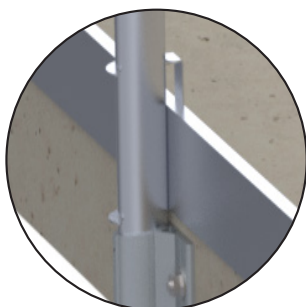
Plint-accessoire:



REF. 101689

Plintbevestiging voor GCE-AD3.

Indien de overstek kleiner is dan 100 mm.



Externe opbouwmontage

Beschrijving:

De reling van SECURILISSE® evo GCE-A is een collectieve bescherming tegen vallen. Deze is bedoeld voor daken die niet toegankelijk zijn voor het publiek en is de ideale oplossing voor een opbouwmontage. De schuine versie met een hoek van 30° is om esthetische redenen gekozen omdat deze vanaf de grond minder zichtbaar is. Deze reling kan gecombineerd worden met een onderreling en plint.

Details:

Materiaal: Aluminium

Afwerking: Ruw, geanodiseerd of met poedercoating

Bestaande versies: Recht en schuin

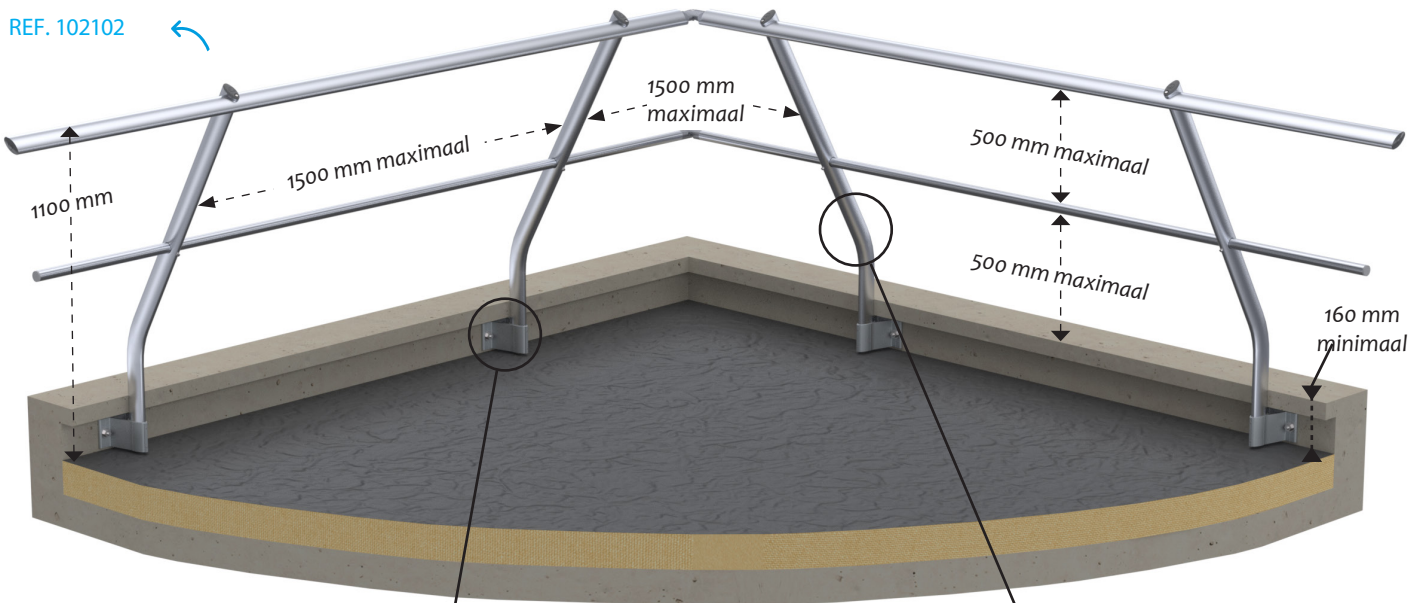
Montage: Wordt geleverd met instructies en de bouwplannen zijn te raadplegen via het internet:
<http://extranet.somain.fr>



GCE-IAD (schuin)

1 Schuine reling met onderreling: GCE-IAD2

De SECURILISSE® evo GCE-IAD2 wordt gebruikt voor een installatie tegen een overstek met een hoogte tussen de 160 mm en 630 mm.

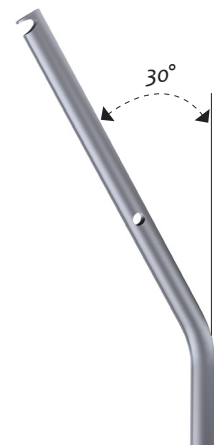


REF. 101455

Basis voor de externe opbouwmontage.

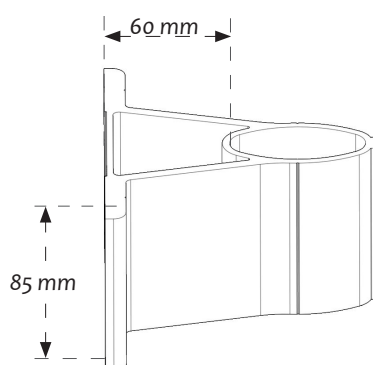
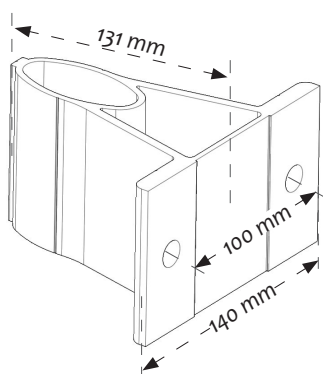
Bevestiging: 2 M12

Asafstand: 100 mm



REF. 102332

Schuine staander met onderreling. Zijn lengte hangt af van de hoogte van de overstek.



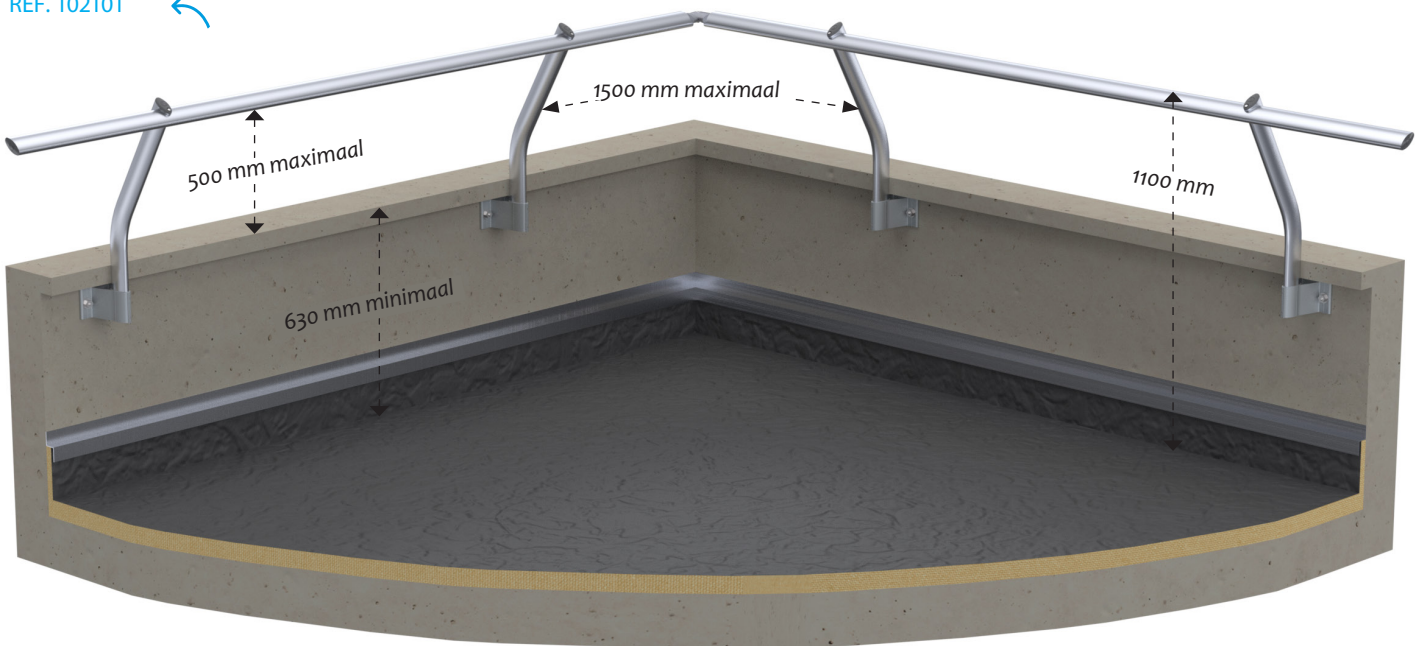
REF. 102330

Schuine staander zonder onderreling. Zijn lengte hangt af van de hoogte van de overstek.

2 Schuine reling zonder onderreling: GCE-IAD1

De SECURILISSE® evo GCE-IAD1 wordt gebruikt voor een installatie tegen een overstek met een hoogte van meer dan 630 mm.

REF. 102101



3 Schuine reling met onderreling en plint: GCE-IAD3

De SECURILISSE® evo GCE-IAD3 is geschikt voor werkplekken zonder overstek. De richtlijn vereist dan dat er een plint geplaatst wordt.

REF. 102103

Plint-accessoire:



REF. 101689

Plintbevestiging voor GCE-AD3.
Indien de overstek kleiner is dan 100 mm.

