

## Grille antichute

### Description :

La grille de protection **SECURITOT® grille déportée** est un moyen de protection collective contre les chutes de hauteur à travers des lanternaux.  
Elles sont disponibles autoportantes ou à fixer sur la toiture et sont certifiées pour une résistance à 1200 joules selon le protocole d'essai GIF (mars 1997) et du document MR72 de la CRAM (septembre 1990).

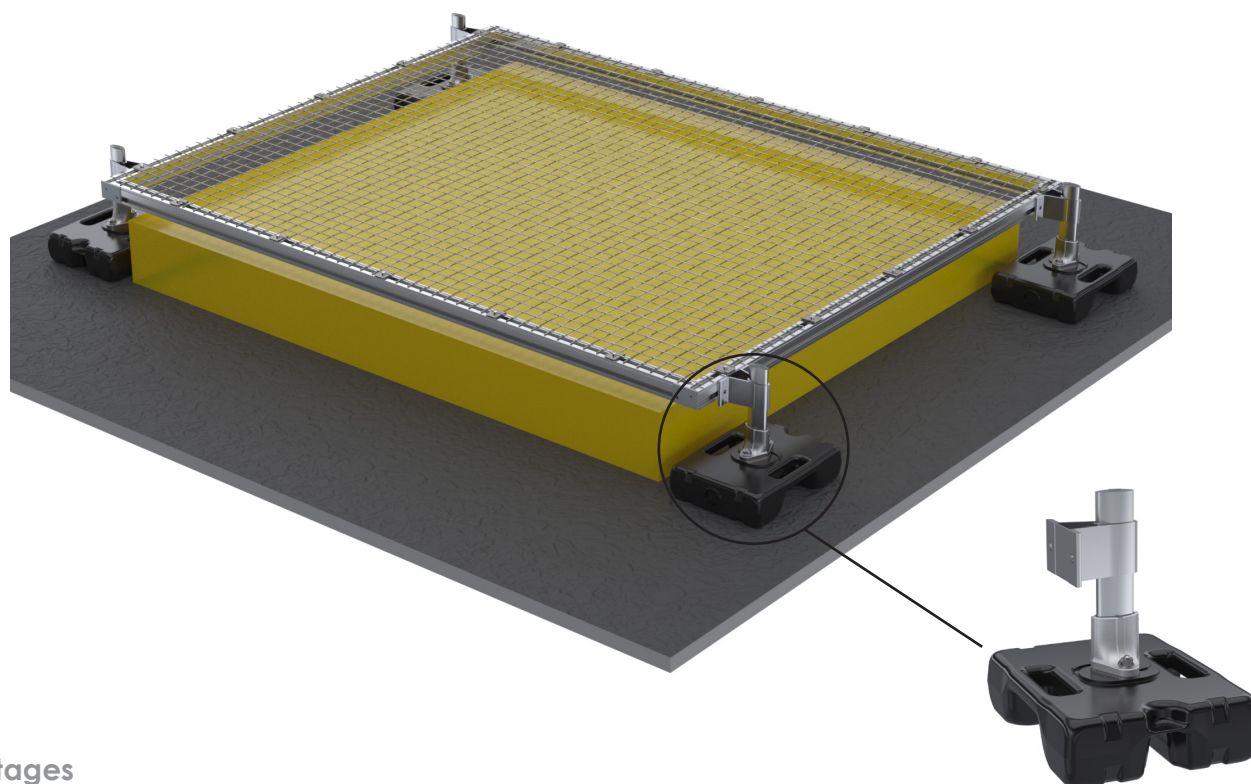
### Détails :

**Matière :** Aluminium ou acier zingué

**Finition :** Brut

**Montage :** Livré avec notices, plans consultables sur internet : <http://extranet.somain.fr>

### Grille antichute lanterneau



### ✓ Avantages

**SECURITOT® grille déportée** est légère, facile et rapide à installer. La grille est en acier zingué.

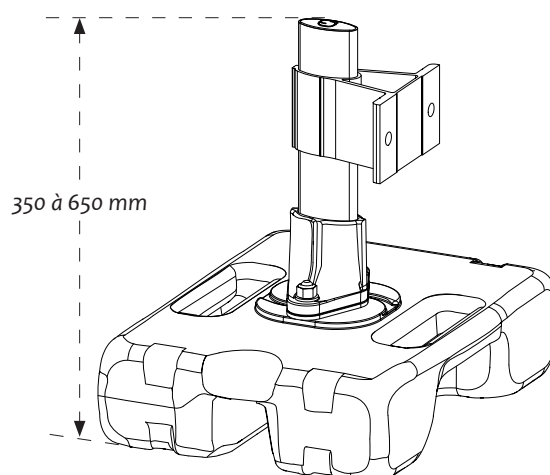
Cette grille autoportante est un dispositif sur mesure permettant la sécurisation des puits de lumière de toutes dimensions.

### ⋮ Options

**SECURITOT® grille déportée** est proposée par défaut avec des plots lestés mais elle peut également être adaptée sur bac acier.

### i Informations supplémentaires

Les pieds sont réalisés sur mesure avec une hauteur comprise entre : 350 mm et 600 mm.



## Grille antichute translucide

### Description :

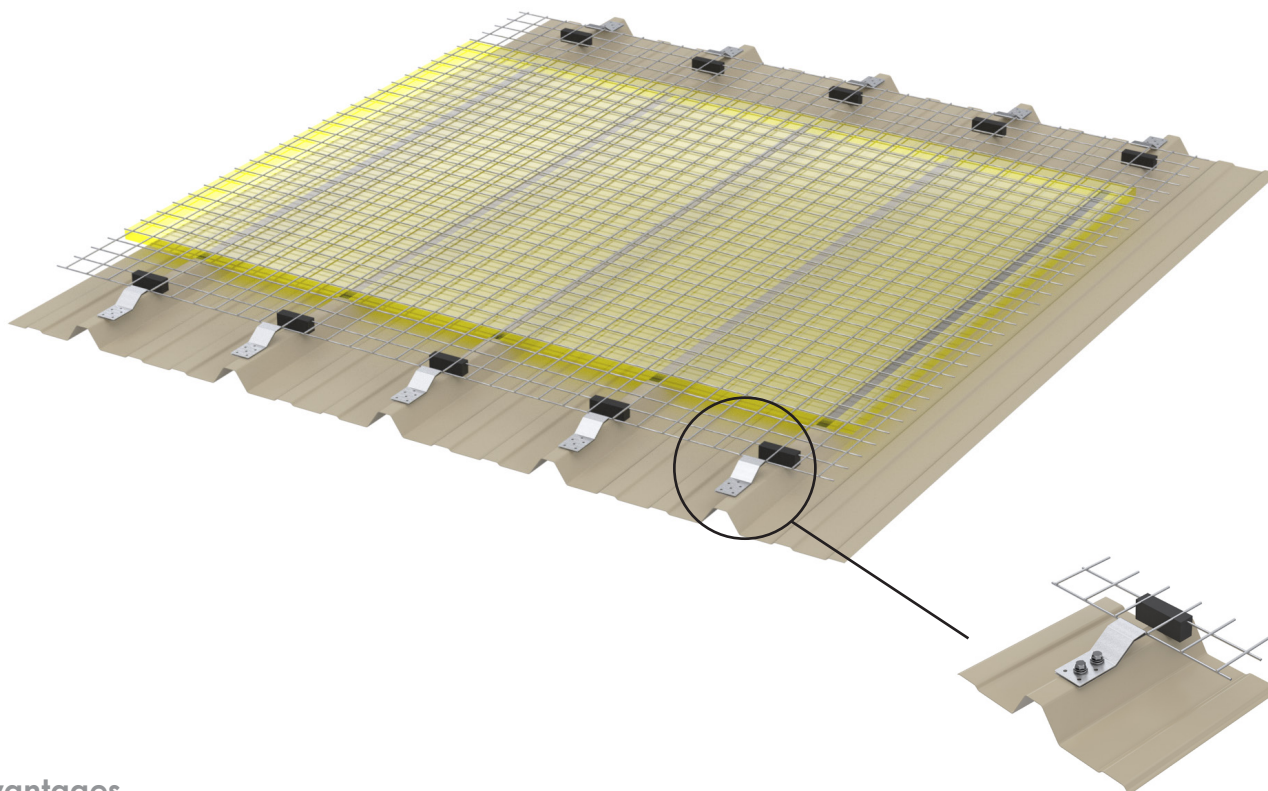
La grille **SECURITOIT® grille à plat** est un moyen de protection collective contre les chutes de hauteur à travers des translucides au-dessus des toitures métalliques. Elles sont certifiées pour une résistance à 1200 joules selon le protocole d'essai GIF (mars 1997) et du document MR72 de la CRAM (septembre 1990).

### Détails :

**Matière :** Acier zingué

**Finition :** Brut

**Montage :** Livré avec notices, plans consultables sur internet : <http://extranet.somain.fr>



### ✓ Avantages

**SECURITOIT® grille à plat** est légère, facile et rapide à installer. La grille est en acier zingué.

Cette grille à plat est un dispositif sur mesure permettant la sécurisation des translucides de toutes dimensions.

### ⋮ Options

**SECURITOIT® grille à plat** est proposé par défaut avec des fixations bac acier mais elle peut être adaptée à tout type de toiture.

### i Informations supplémentaires

Pour la fixation, il faut 2 vis autoforeuses M6x25 inox + bande étanche.

