

Griglia anticaduta

Descrizione:

La griglia di protezione **SECURITOT® grille déportée** è uno strumento di protezione collettiva contro le cadute dall'alto da lucernari.
Sono disponibili in versione autoportante o da fissare sulla copertura e sono certificate per una resistenza a 1200 J, come previsto dal protocollo di prova GIF (marzo 1997) e dal documento MR72 CRAM (settembre 1990).

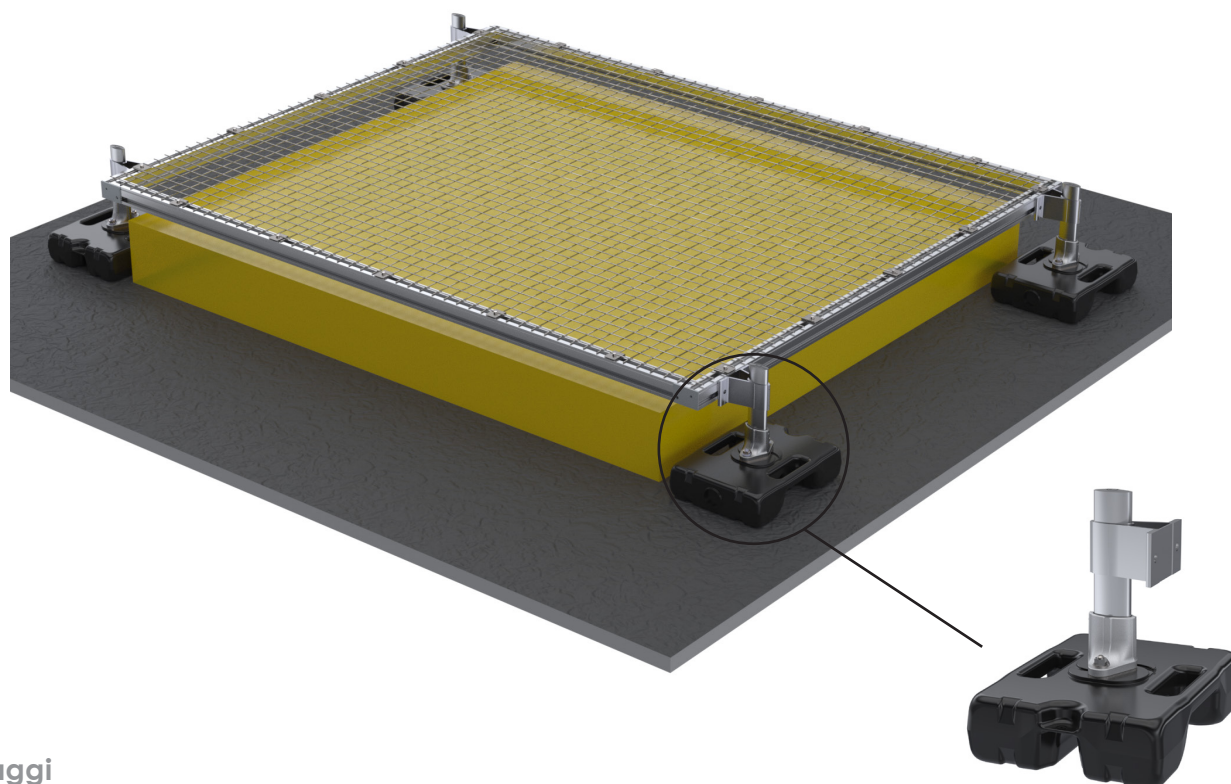
Dettagli:

Materiale: alluminio o acciaio zincato

Finitura: grezza

Montaggio: Fornito con manuali di istruzioni e disegni consultabili su internet: <http://extranet.somain.fr>

Griglia anticaduta da lucernario



✓ Vantaggi

SECURITOT® grille déportée è leggero, facile e rapido da installare. La griglia è in acciaio zincato.

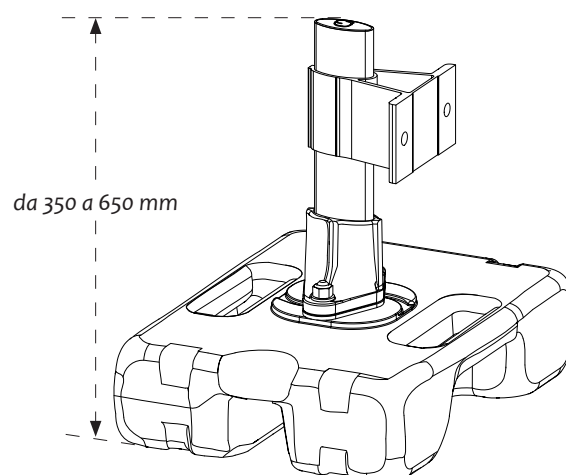
Questa griglia autoportante è un dispositivo su misura che consente la messa in sicurezza dei pozzi di luce di qualsiasi grandezza.

⋮ Optional

SECURITOT® grille déportée viene utilizzato generalmente con dei fermapiedi zavorrati, ma è disponibile anche con piastre di fissaggio su coperture in acciaio.

i Informazioni aggiuntive

I piedi sono realizzati su misura a un'altezza compresa tra: 350 e 600 mm.



Griglia anticaduta traslucida

Descrizione:

La griglia **SECURITON® grille à plat** è uno strumento di protezione collettiva contro le cadute dall'alto da elementi traslucidi.

Queste griglie, ideali per le coperture in acciaio e in fibrocemento, sono disponibili in versione autoportante o da fissare sulla copertura.

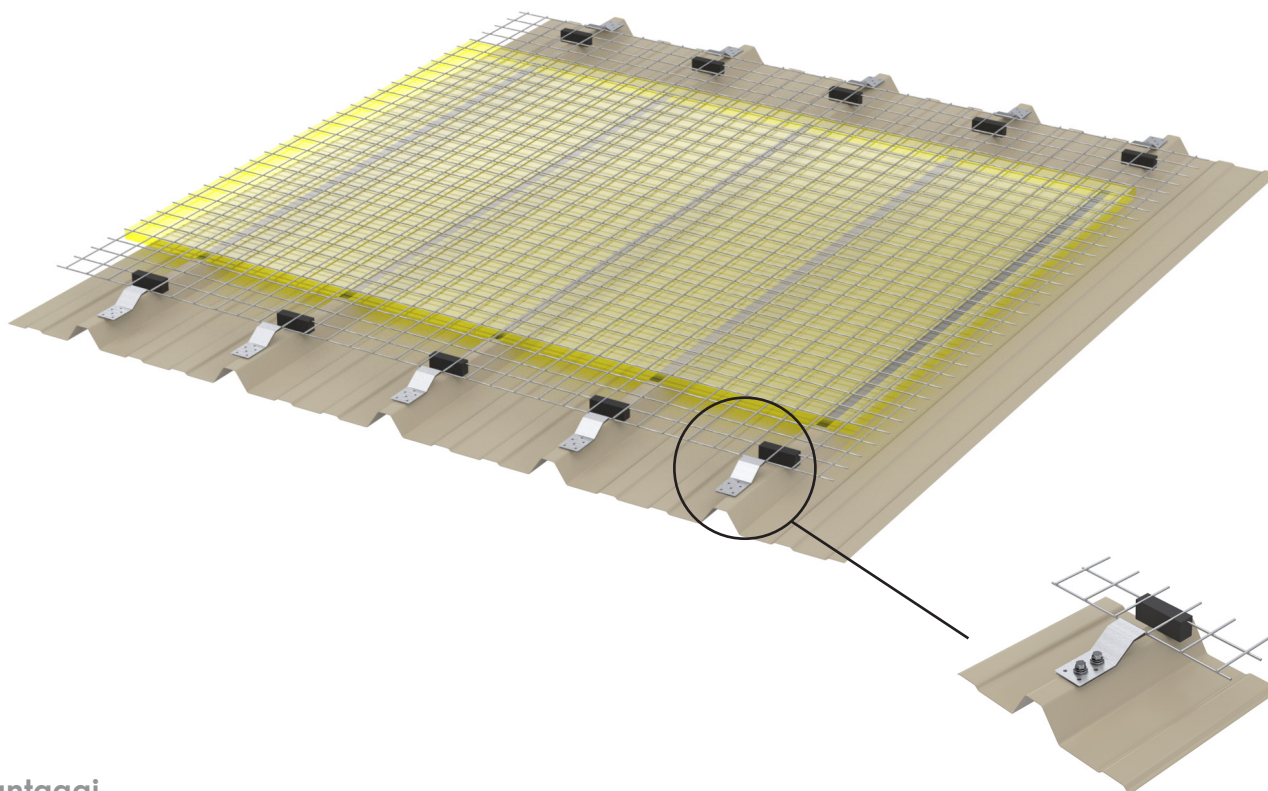
Sono certificate per una resistenza a 1200 J, come previsto dal protocollo di prova GIF (marzo 1997) e dal documento MR72 CRAM (settembre 1990).

Dettagli:

Materiale: acciaio zincato

Finitura: grezza

Montaggio: Fornito con manuali di istruzioni e disegni consultabili su internet: <http://extranet.somain.fr>



✓ Vantaggi

SECURITON® grille à plat è leggero, facile e rapido da installare. La griglia è in acciaio zincato.

Questa griglia in piano è un dispositivo su misura che consente la messa in sicurezza dei pozzi di luce di qualsiasi grandezza.

⋮ Optional

SECURITON® grille à plat è ideale per i fissaggi su coperture in acciaio, ma è anche disponibile per fissaggi su fibrocemento.

i Informazioni aggiuntive

Per il fissaggio, sono necessarie 2 viti autofilettanti M6x25 in acciaio inox + nastro impermeabile.

