

Rejilla de protección anticaídas

Descripción :

La reja de protección **SECURITON® grille déportée** es un medio de protección colectivo contra las caídas de altura a través de claraboyas.
Están disponibles autoportantes o para fijar en la cubierta y certificadas para resistencia a 1200 julios según el protocolo de ensayos GIF (marzo 1997) y del documento MR72 de la CRAM (septiembre 1990).

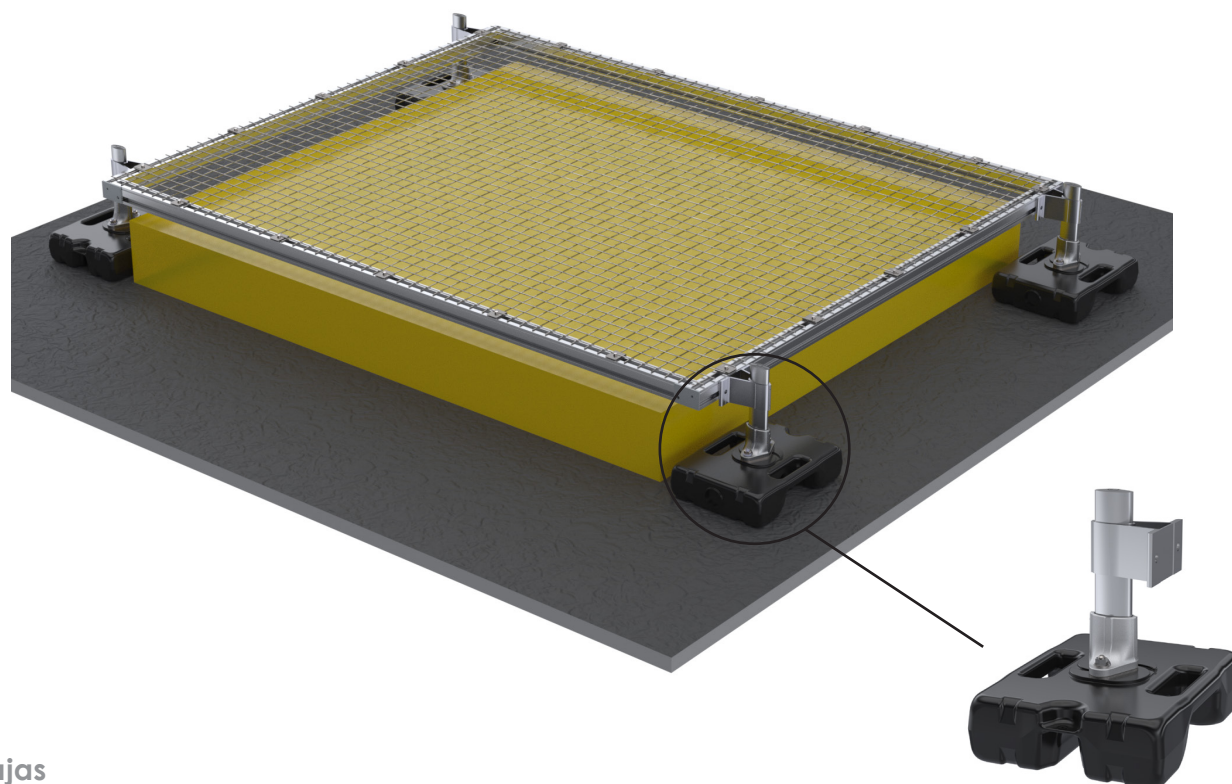
Detalles :

Material : Aluminio / acero cincado

Acabado : Bruto

Montaje : Entregada con instrucciones y planos consultables en : <http://extranet.somain.fr>

Reja anticaída claraboya



✓ Ventajas

SECURITON® grille déportée es ligera, fácil y rápida de instalar. La reja es de acero cincado.

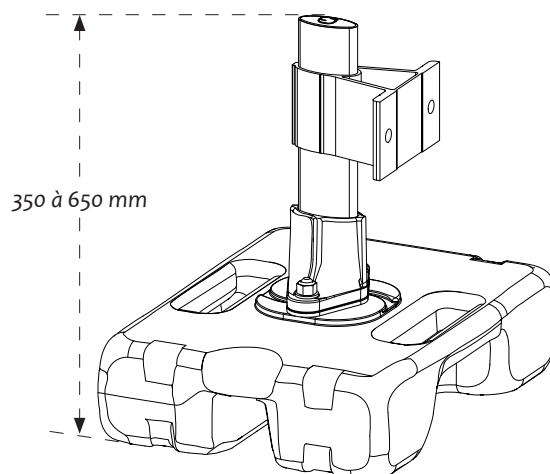
Esta rejilla autoportante es un dispositivo hecho a medida para asegurar claraboyas de cualquier tamaño.

⋮ Opciones

SECURITON® grille déportée se propone por defecto con contrapesos. Disponible también con placas de fijación sobre panel acero.

i Más información

Los pies se realizan a medida con una altura entre: 350 mm y 600 mm.



Reja anticaída translúcida

Descripción :

La reja **SECURITON® grille à plat** es un medio de protección colectiva contra las caídas de altura a través de translúcidos.

Adaptada a las cubiertas de panel acero y fibrocemento, estas rejas están disponibles autoportantes o para fijar en la cubierta.

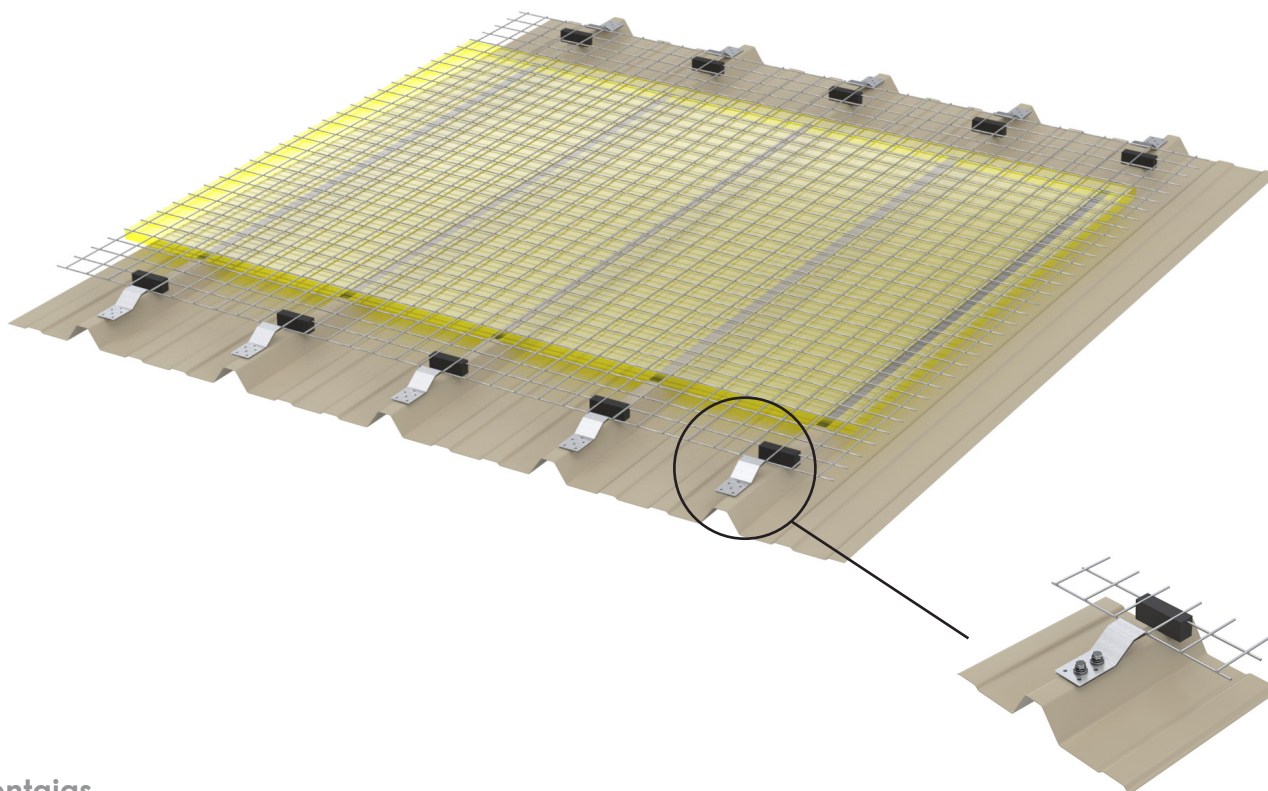
Están certificadas para resistencia a 1200 julios según el protocolo de ensayos GIF (marzo 1997) y del documento MR72 de la CRAM (septiembre 1990).

Detalles :

Material : Acero cincado

Acabado : Bruto

Montaje : Entregada con instrucciones y planos consultables en : <http://extranet.somain.fr>



✓ Ventajas

SECURITON® grille à plat es ligera, fácil y rápida de instalar. La reja es de acero cincado.

Esta rejilla plana es un dispositivo hecho a medida para asegurar claraboyas de cualquier tamaño.

⋮ Opciones

SECURITON® grille à plat se propone por defecto con fijaciones cubierta acero. Disponible también con fijaciones sobre fibrocemento.

i Más información

2 tornillos autoperforantes M6x25 inox + banda estanca.

