

## Bevestiging met een roestvrij stalen "grijper"

### Beschrijving:

De reling van **SECURILISSE® gabion** kan worden gebruikt voor het veilig maken van werkplekken die worden begrensd door muren en ophogingen die voorzien zijn van roosters met gelast draadwerk.

Het bevestigingssysteem vereenvoudigt de installatie van **SECURILISSE® gabion**. Tijdens het klemmen sluit een roestvrijstalen "grijper" om de verticale stalen ring van het rooster.

### Details:

**Materiaal:** Aluminium/gegalvaneerd staal

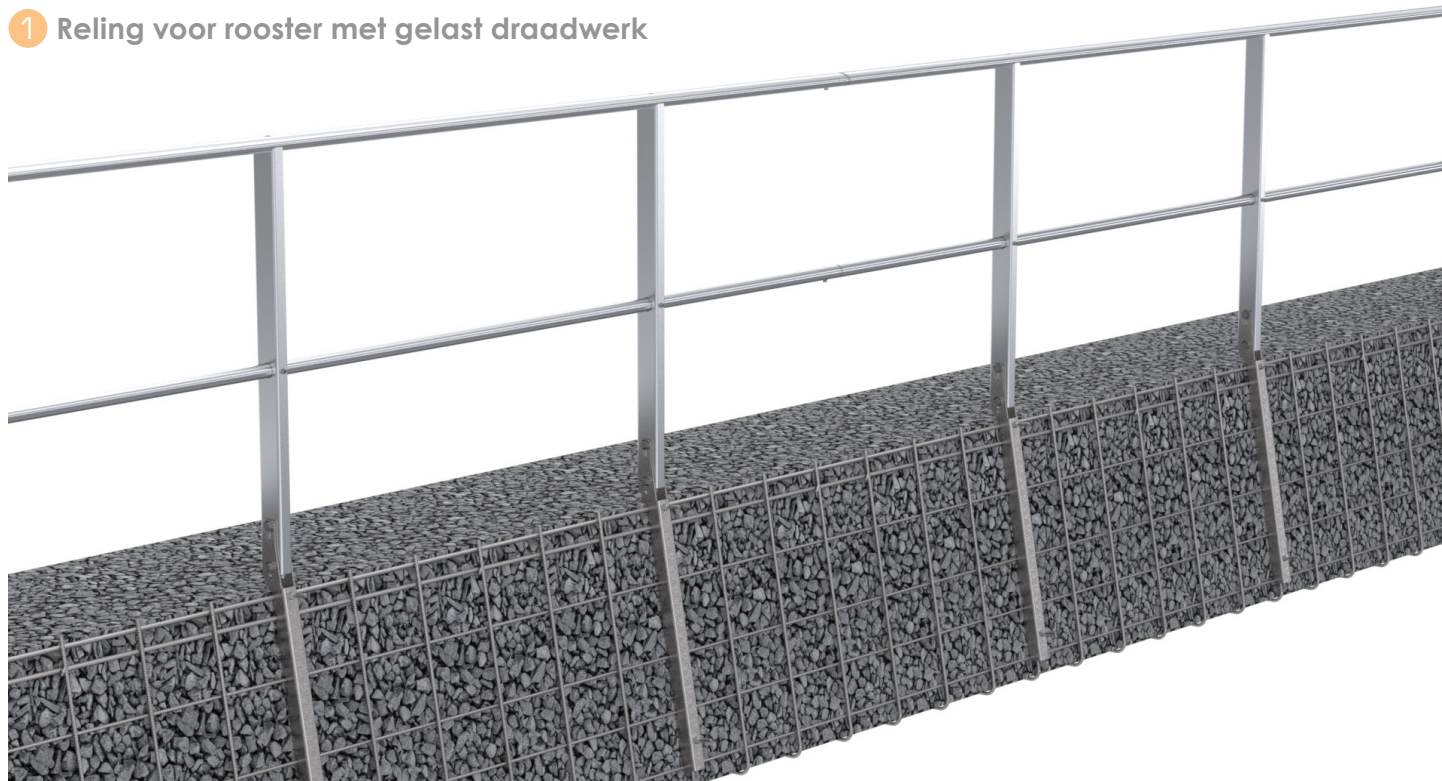


**Afwerking:** Ruw, geanodiseerd of met poedercoating

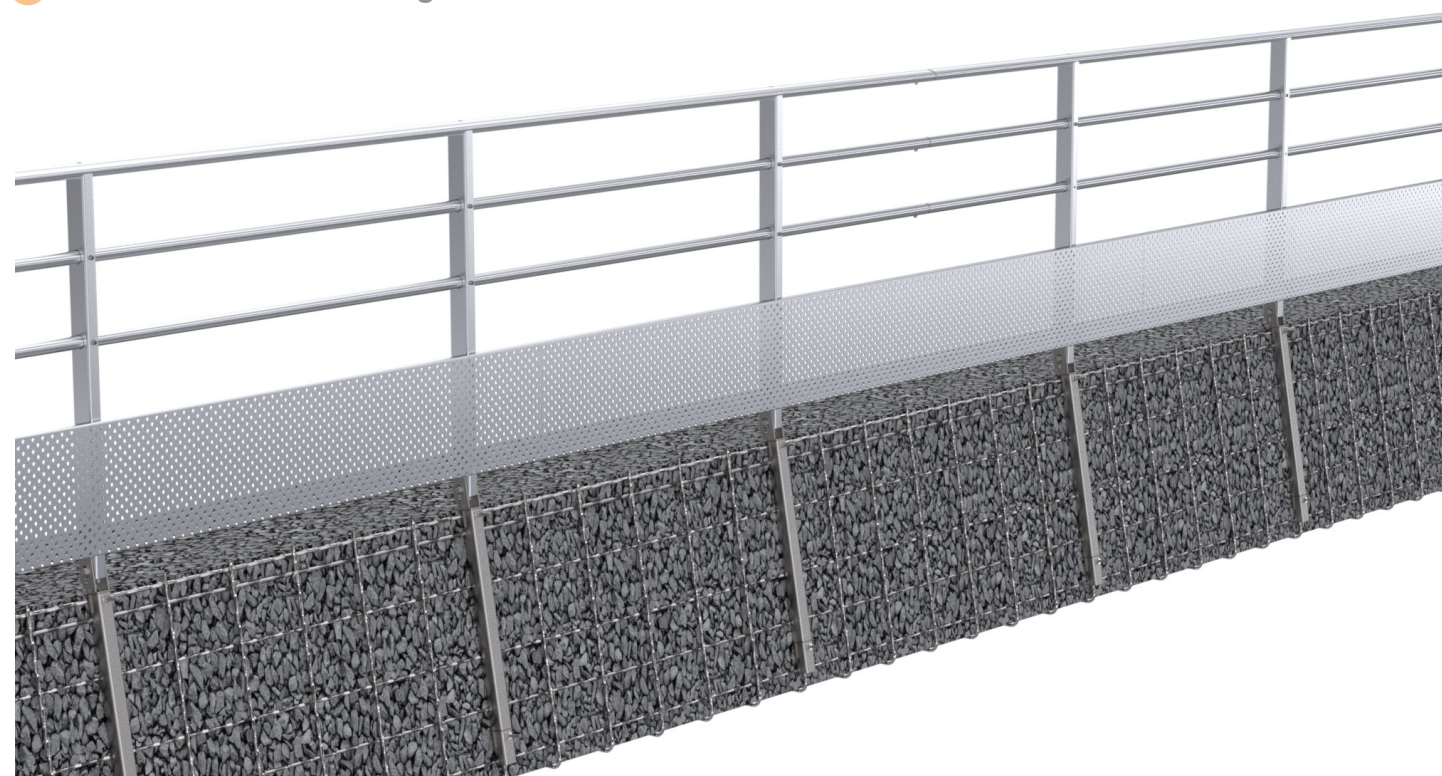
**Bestaande versies:** Basic of public

**Montage:** Wordt geleverd met instructies en de bouwplannen zijn te raadplegen via het internet:  
<http://extranet.somain.fr>

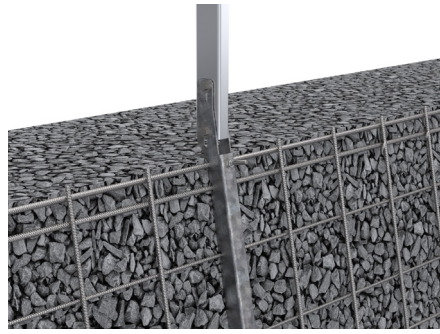
### 1 Reling voor rooster met gelast draadwerk



### 2 Public-versie van de reling



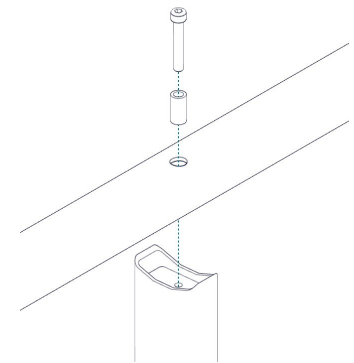
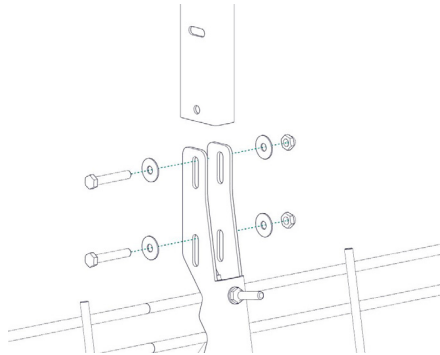
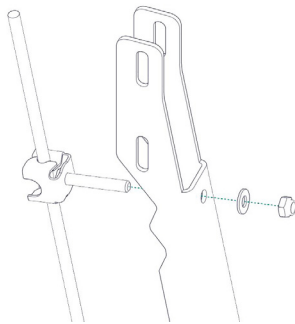
**Montage:**



**Roestvrij stalen bevestigingsklem.**  
 Dit deel wordt tijdens het klemmen vervormd zodat de verticale stalen ring van het rooster omsloten wordt. Deze bevestigt de ondersteuning van de reling.

**Aansluiting staander/ondersteuning.**  
 De aluminium staander is vastgeschroefd aan de gegalvaniseerde stalen ondersteuning.

**Bevestiging van de leuning.**  
 De bevestiging vindt plaats, onder uitstekende delen, door middel van een roestvrijstalen CHC-schroef.



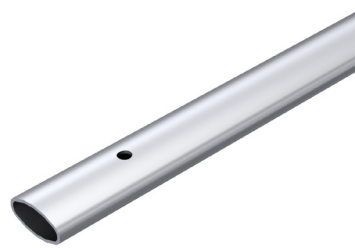
**Elementen:**



**Speciale basis**  
 Gegalvaniseerd stalen gedeelte.  
**Afmetingen:** op maat  
**Asafstand:** op maat



**Staander**  
 Rechthoekig aluminium profiel.  
**Afmetingen:** 70 x 35 mm.  
**Dikte:** 3 mm.  
**Lengte:** op maat



**Leuning**  
 Eivormig aluminium profiel.  
**Afmetingen:** 72 x 35 mm  
**Dikte:** 3 mm  
**Lengte:** op maat



**Onderreling**  
 Rond aluminium profiel.  
**Afmetingen:** Ø 35 mm  
**Dikte:** 2 mm  
**Lengte:** op maat