

Fixation en applique avec une «griffe» inox

Description :

Le garde-corps **SECURILISSE® gabion** permet de sécuriser les zones de travail délimitées par des murs, talus, équipés de grilles en treillis soudés.

La fixation en applique simplifie la pose du **SECURILISSE® gabion**. Celle-ci se fait lors du serrage, une «griffe» inox brevetée se referme sur le rond d'acier vertical de la grille.

Détails :

Matière : Aluminium / Acier galvanisé

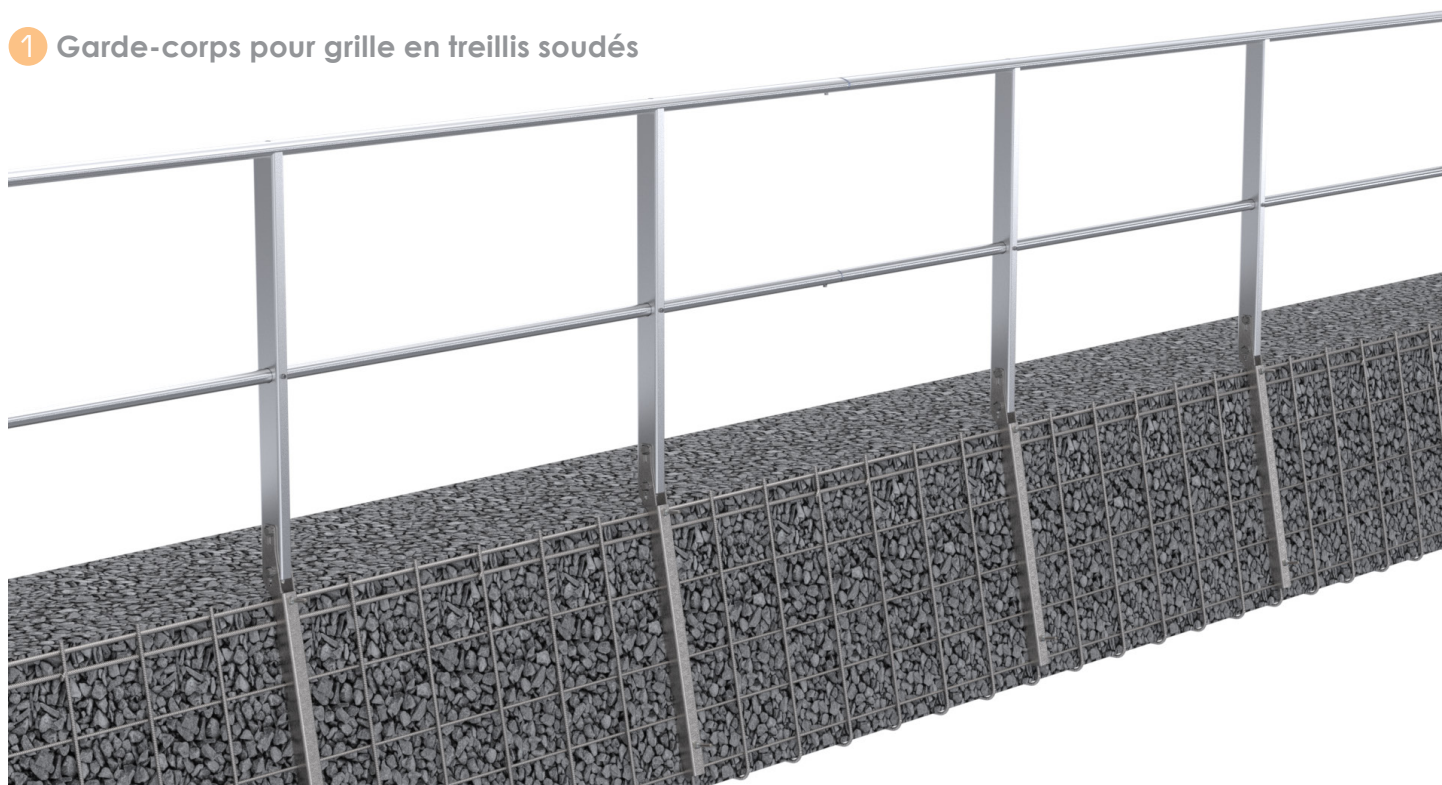
Finition : Brut, anodisé ou thermolaqué

Version existantes : Technique ou public

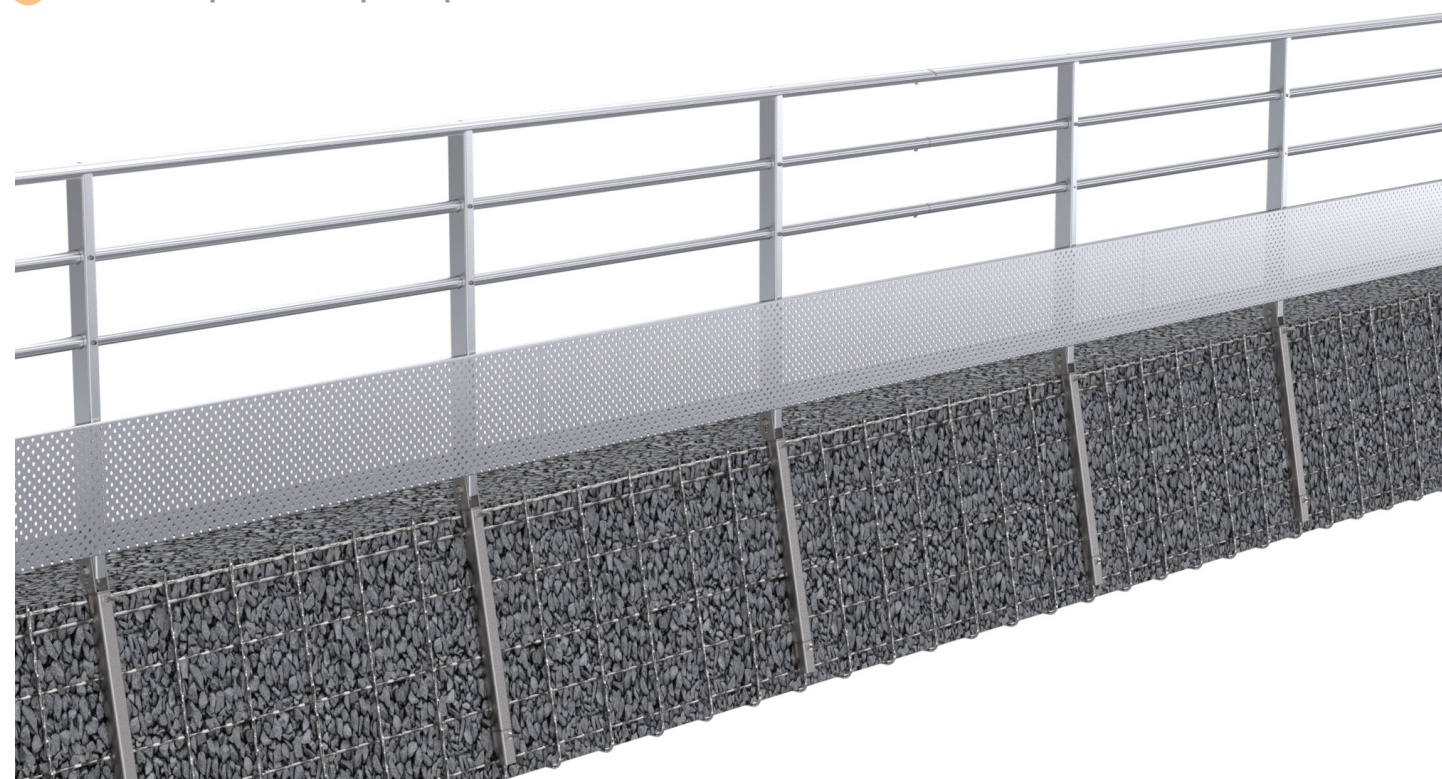
Montage : Livré avec notices, plans consultables sur internet : <http://extranet.somain.fr>



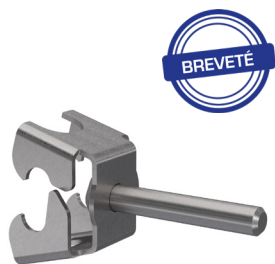
1 Garde-corps pour grille en treillis soudés



2 Garde-corps version publique

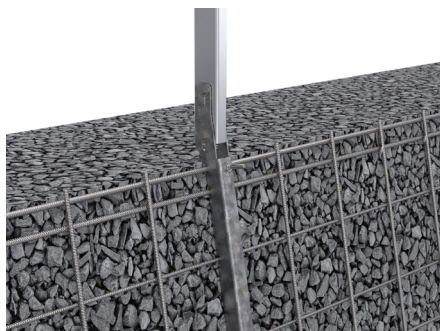


Montage :



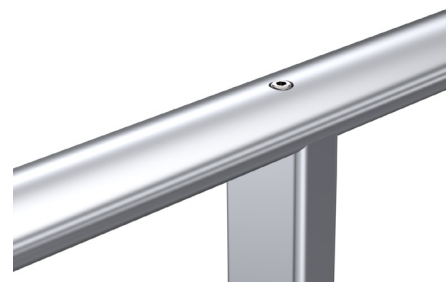
Griffe de fixation inox.

Cette pièce se déforme lors du serrage pour enserrer le rond acier vertical de la grille. Elle fixe le support du garde-corps.



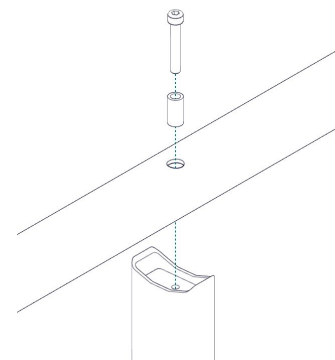
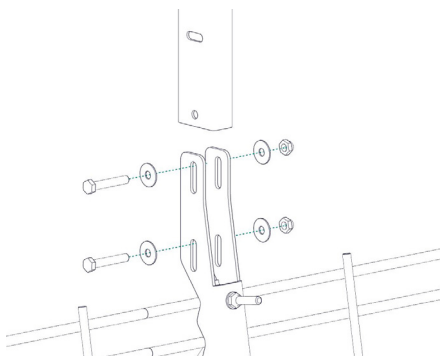
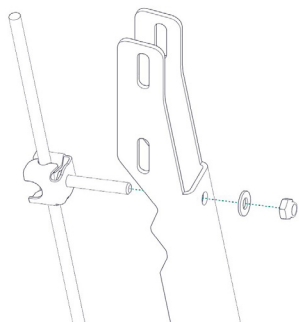
Jonction montant / support.

Le montant en aluminium est boulonné sur le support en acier galvanisé.



Fixation de la main courante.

La fixation se fait sans pièce saillante par une vis CHC inox.



Éléments :



Embase spéciale

Pièce en acier galva.
Dimensions : sur mesure
Entraxe : sur mesure



Montant

Profilé aluminium rectangulaire.
Dimensions : 70 X 35 mm.
Épaisseur : 3 mm.
Longueur : sur mesure



Main courante

Profilé aluminium ovoïde.
Dimensions : 72 X 35 mm
Épaisseur : 3 mm
Longueur : sur mesure



Sous lisse

Profilé aluminium rond.
Dimensions : Ø 35 mm
Épaisseur : 2 mm
Longueur : sur mesure