

Ligne de vie rigide avec profilé en «I»

Description :

SECURILIGNE® rail alu et **SECURILIGNE® rail inox** sont des lignes de vie rigides en inox ou en aluminium.

Idéales pour une utilisation en sous face, ces lignes de vie permettent le travail en suspension grâce à un chariot additionnel prévu à cet effet.

Utilisable également en applique et au sol avec le chariot approprié.

Détails :

Matière : Aluminium ou inox

Finition : Brut

Montage : Livré avec notices, plans consultables sur internet : <http://extranet.somain.fr>



REF : 100217

SECURILIGNE® rail alu

Longueur : 6.00 m

Section : 35x42 mm

Portée : 1 m maxi

REF : 101804

SECURILIGNE® rail inox 316 L

Longueur : 4.50 m

Section : 35x42 mm

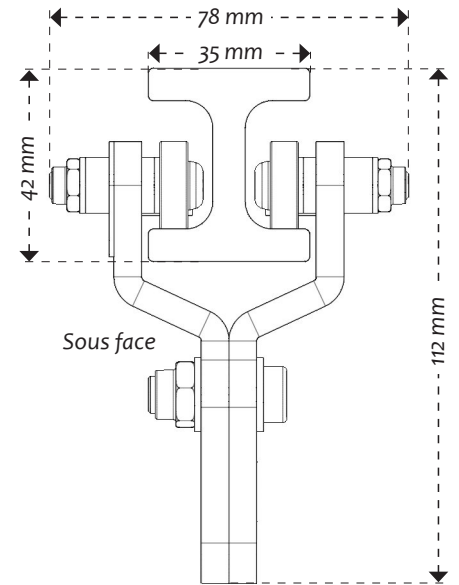
Portée : 1,5 m maxi

Options

Les courbes sont réalisées par cintrage du profilé avec un rayon minimum de 800 mm.

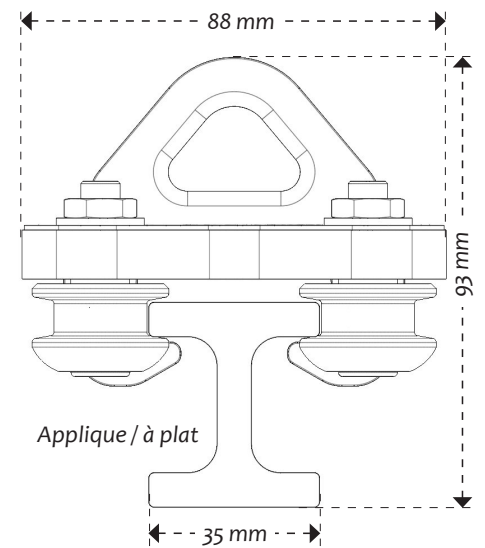
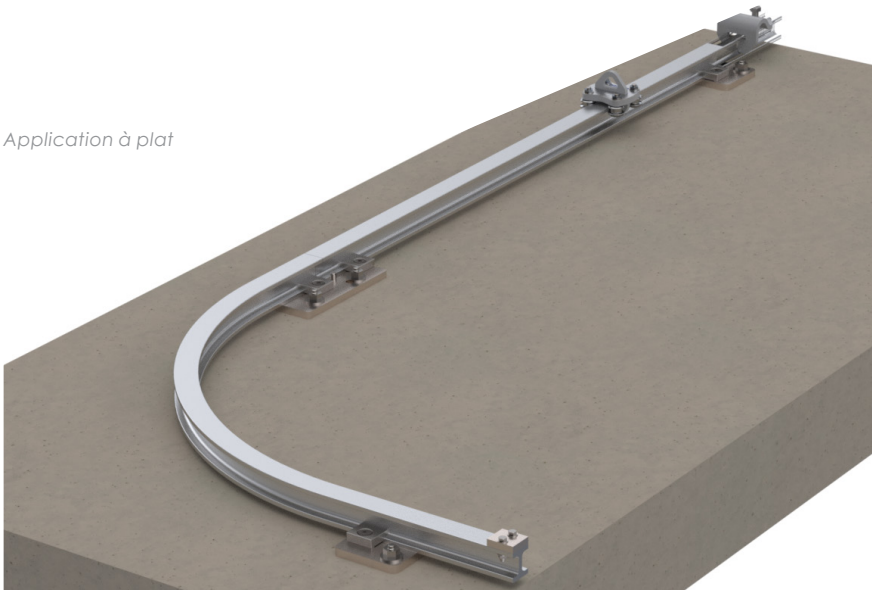


Application en sous-face

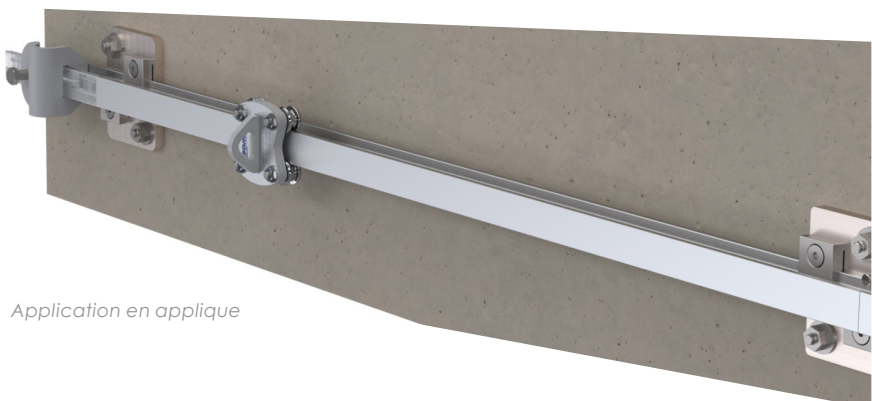


Application à plat et en applique

Application à plat



Application en applique

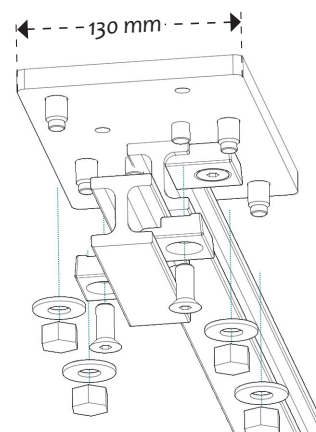
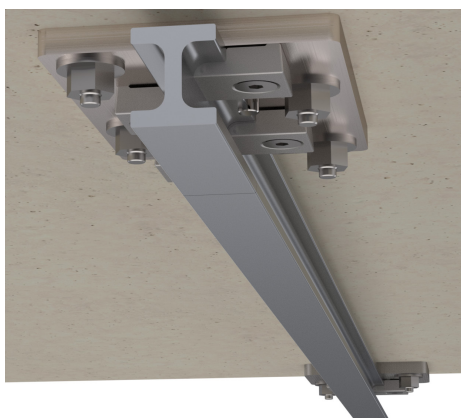


+ Éléments

Ces éléments sont constitutifs des lignes de vie **SECURILIGNE® rail alu** et **SECURILIGNE® rail inox**.

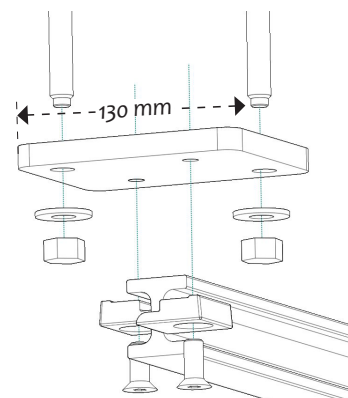
REF : 100504

Platine de jonction en inox peinte + clips inox brut pour raccorder 2 longueurs de rail.
Fixation : 4 M12.



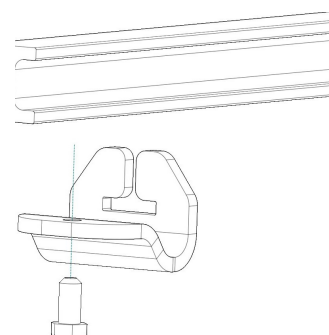
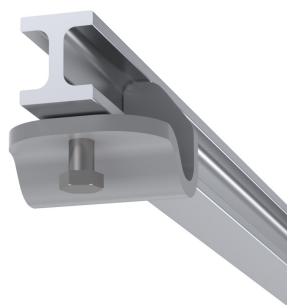
REF : 101159

Platine de fixation intermédiaire en inox peinte + clips inox brut pour rail inox ou alu.
Fixation : 2 M12.



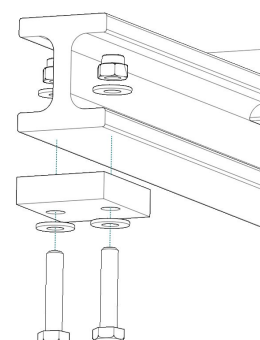
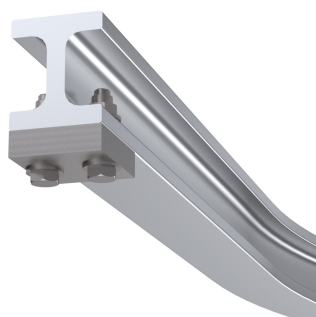
REF : 100501

Butée de chariot pour rail inox, fixée à chaque extrémité de la ligne de vie.



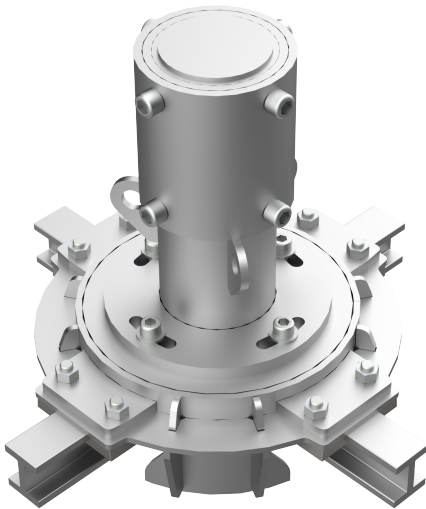
REF : 101161

Butée de chariot pour rail alu, fixée à chaque extrémité de la ligne de vie.



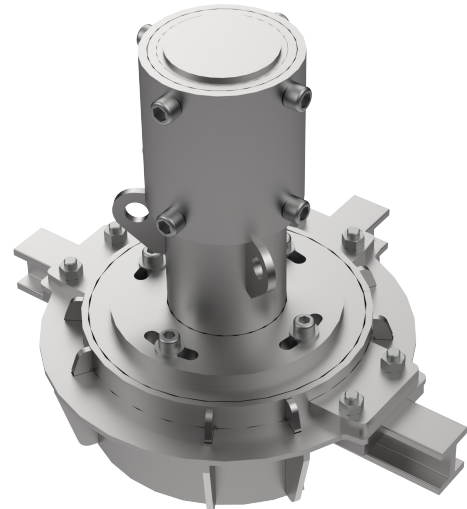
+ Éléments

Somain Sécurité a développé un système exclusif de changement de rail.
Ce système est actionné à distance par l'utilisateur en tirant sur le câble ou la longe qui le retient.



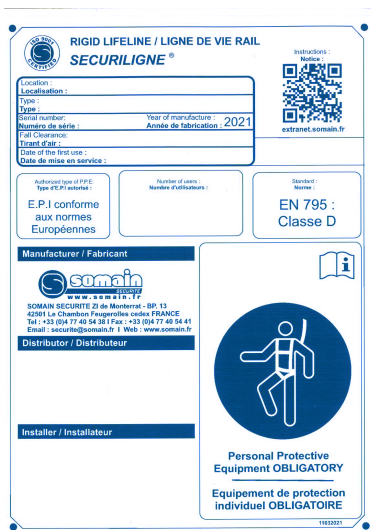
REF : 101189

Aiguillage 4 voies en acier peint, pour changements de direction à distance.
Option inox sur demande.



REF : 101188

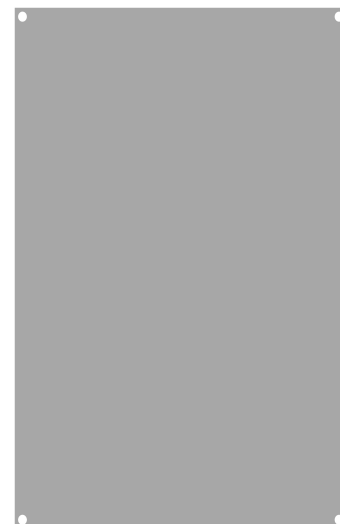
Aiguillage 3 voies en acier peint, pour changements de direction à distance.
Option inox sur demande.



REF : 100886

Affiche signalétique port du harnais obligatoire, à installer à chaque accès de la ligne de vie.

Disponible, sur demande, dans la langue de votre choix avec la possibilité d'insérer votre logo.

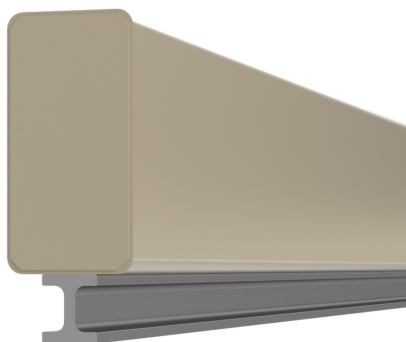


REF : 102128

Support alu brut pour autocollant affiche obligatoire.

Fixations spéciales

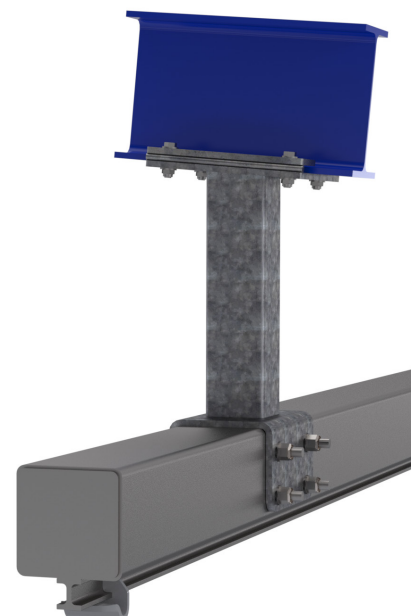
Somain Sécurité a développé différents systèmes de fixation pour adapter les **SECURILIGNE® rail alu** et **SECURILIGNE® rail inox** à toutes les configurations de charpentes et de structures.



Sur tube



Sur potelet

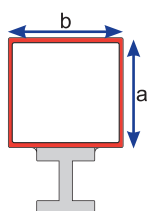


Sur chandelles

Pour des entraxes de fixation supérieurs, nous renforçons l'ensemble avec un tube support.

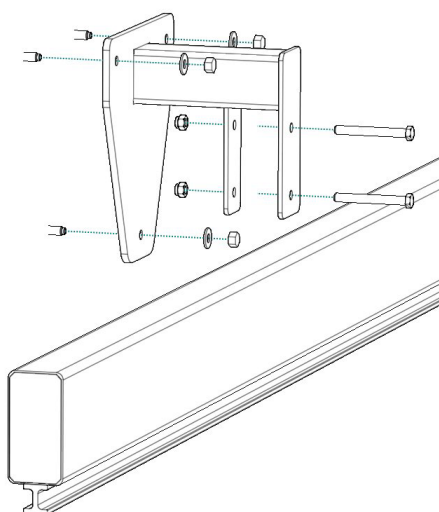
La forme de ce tube est choisie spécifiquement en fonction des portées requises entre les entraxes.

Portées possibles en fonction de la taille du tube (épaisseur : 4mm) :



a en mm	b en mm	Portée
100	100	3 m
200	100	6 m
250	100	9 m
300	100	12 m

Pour une portée plus importante : nous consulter.



Somain Sécurité conçoit et fabrique des potelets afin d'installer les **SECURILIGNE® rail alu** et **SECURILIGNE® rail inox** pour des utilisations spécifiques.

Afin de garder le rail à l'horizontal, il est parfois nécessaire de le déporter par rapport aux fermes de la toiture. Pour ce faire nous utilisons des «chandelles» de tailles adaptées au déport voulu.

