

Ligne de vie rigide avec profilé en «I»

Descrizione:

SECURILIGNE® rail alu e **SECURILIGNE® rail inox** sono linee vita rigide in acciaio inox o in alluminio.

Queste linee vita, ideate per un montaggio a soffitto, consentono di svolgere lavori in sospensione grazie a un apposito carrello.

Utilizzabili anche a parete e a terra, con apposito carrello.

Dettagli:

Materiale: alluminio o acciaio inox

Finitura: grezza

Montaggio: Fornito con manuali di istruzioni e disegni consultabili su internet: <http://extranet.somain.fr>



RIF : 100217

SECURILIGNE® rail alu

Lunghezza: 6,00 m

Sezione: 35x42 mm

Portata: 1 m max

RIF : 101262

SECURILIGNE® rail inox 304 L

Lunghezza: 5,70 m

Sezione: 35x42 mm

Portata: 1,5 m max

RIF : 101804

SECURILIGNE® rail inox 316 L

Lunghezza: 5,70 m

Sezione: 35x42 mm

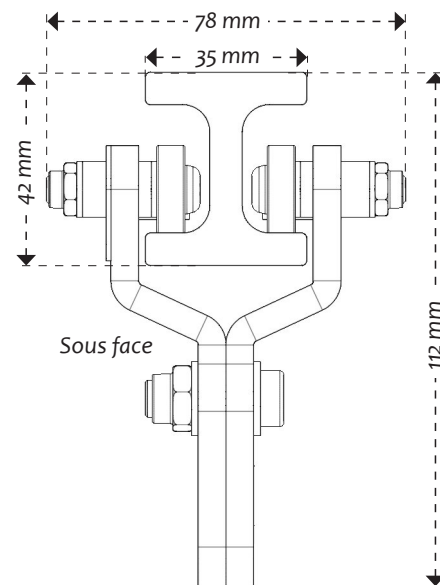
Portata: 1,5 m max

Optional

Le curve sono realizzate mediante centraggio del profilato con un raggio minimo di 800 mm.

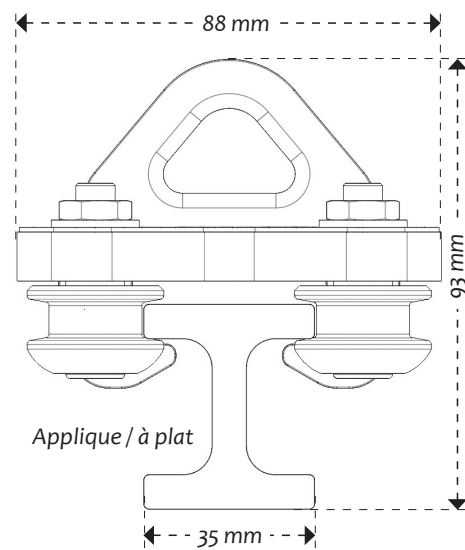
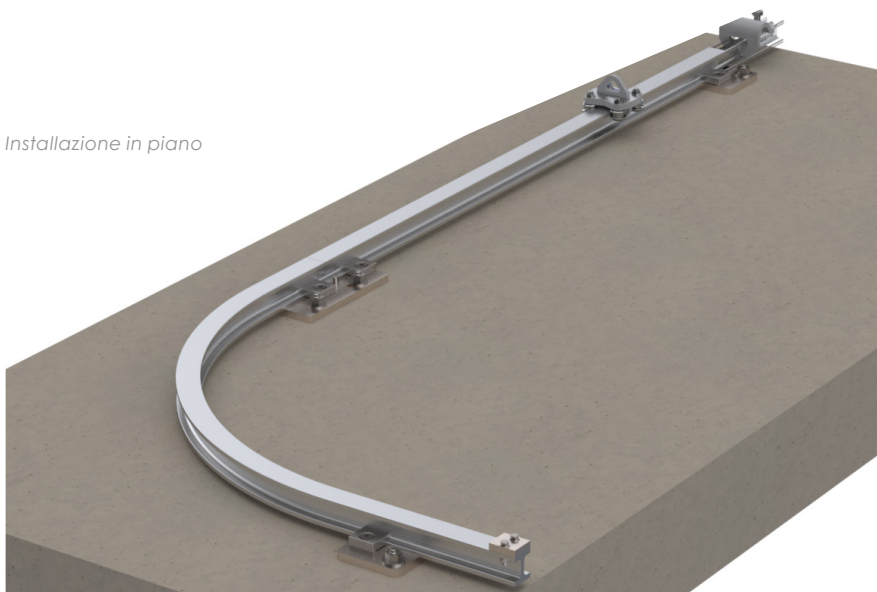


Installazione a soffitto

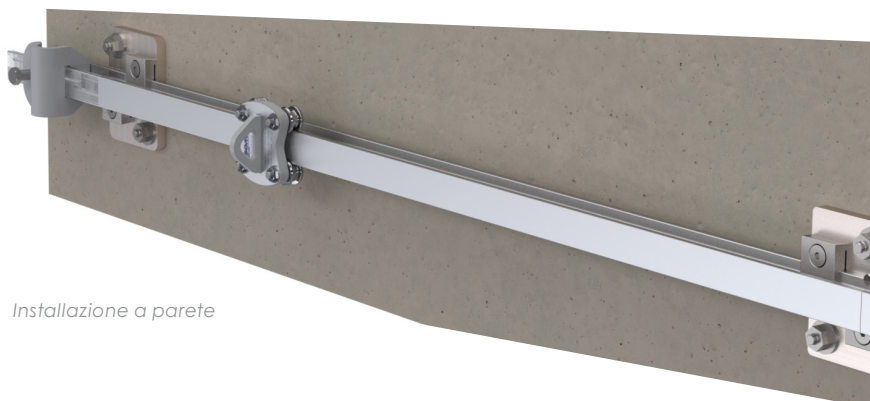


Installazione in piano e a parete

Installazione in piano



Installazione a parete



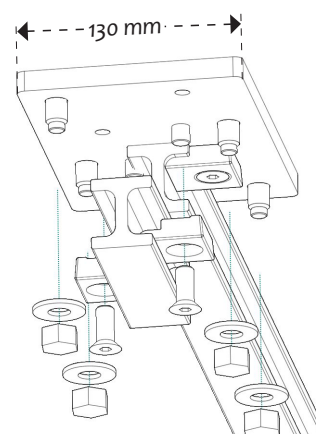
+ Elementi

Questi elementi sono parte integrante delle linee vita **SECURILIGNE® rail alu** e **SECURILIGNE® rail**

RIF: 100504

Piatto di giunzione in acciaio inox verniciato + clip in acciaio grezzo per il collegamento di 2 lunghezze di binari.

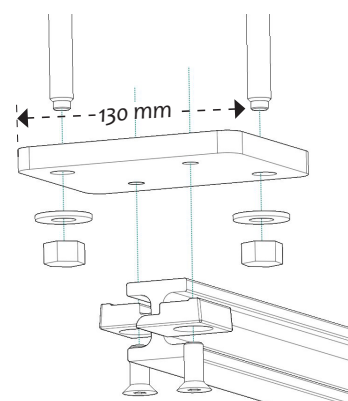
Fissaggio: 4 M12.



RIF: 101159

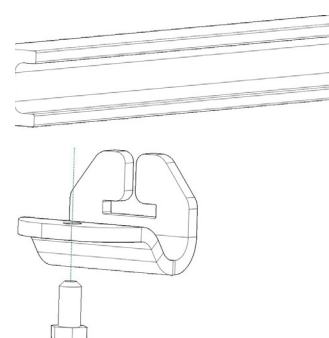
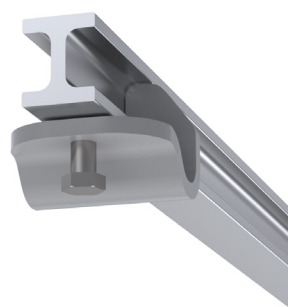
Piatto di fissaggio intermedio in acciaio inox verniciato + clip in acciaio grezzo per binari in acciaio inox o alluminio.

Fissaggio: 2 M12.



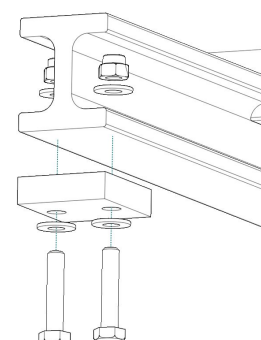
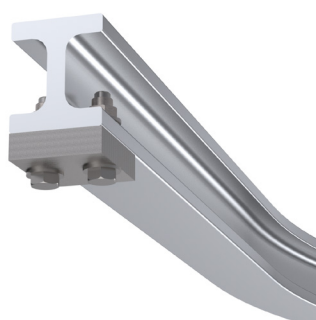
RIF: 100501

Portata del carrello per binario in acciaio inox, fissato a ciascuna estremità della linea vita.



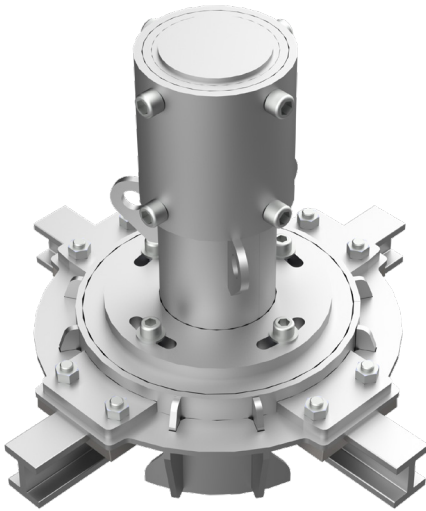
RIF: 101161

Portata del carrello per binario in alluminio, fissato a ciascuna estremità della linea vita.



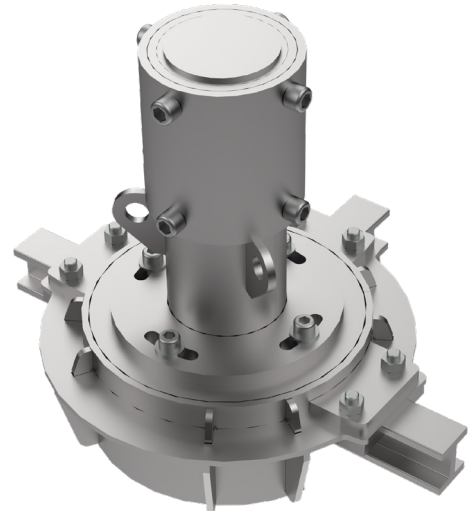
+ Elementi

Somain Sécurité ha sviluppato un sistema esclusivo di cambio dei binari. Questo sistema viene azionato a distanza dall'operatore facendo leva sul cavo o sulla cinghia di fissaggio.



RIF : 101189

Scambio a 4 vie in acciaio verniciato, per cambi direzione a distanza. Opzione in acciaio inox disponibile su richiesta.



RIF : 101188

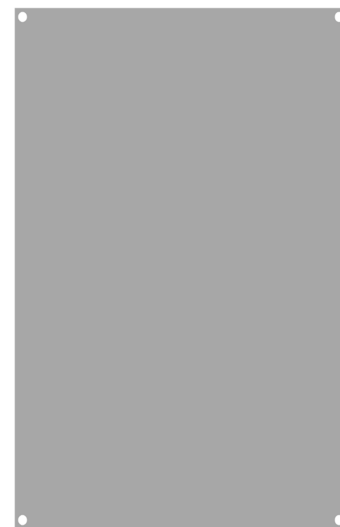
Scambio a 3 vie in acciaio verniciato, per cambi direzione a distanza. Opzione in acciaio inox disponibile su richiesta.



RIF : 100886

Cartello segnaletico: obbligo di indossare l'imbracatura, da posizionare ad ogni accesso della linea vita.

Disponibile, su richiesta, nella lingua desiderata con possibilità di inserimento di un logo personalizzato.

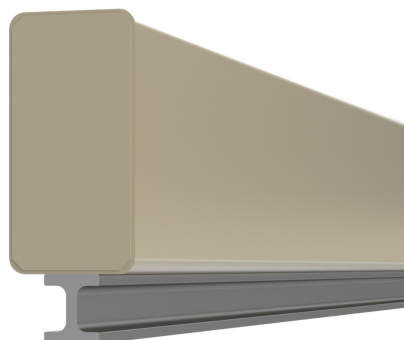


RIF : 102128

Supporto in alluminio grezzo per autoadesivo obbligatorio.

Fissaggi speciali

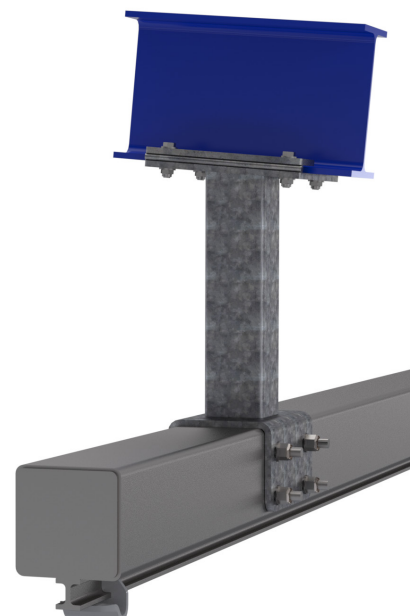
Somain Sécurité ha sviluppato vari sistemi di fissaggio per adattare **SECURILIGNE® rail alu** e **SECURILIGNE® rail inox** a qualunque configurazione delle strutture.



Su tubo



Su supporto

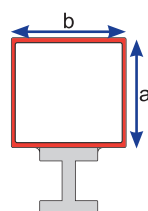


Su candele

Per ottenere degli interassi di fissaggio superiori, rinforziamo il gruppo con un tubo di supporto.

La forma di questo tubo viene scelta appositamente in funzione delle portate richieste tra gli interassi.

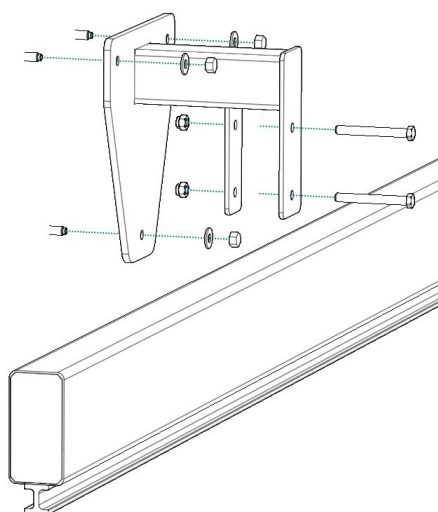
Portate possibili in funzione della grandezza del tubo (spessore: 4 mm):



a in mm	b in mm	Portata
100	100	3 m
200	100	6 m
250	100	9 m
300	100	12 m

Per una portata maggiore, consultare il nostro ufficio tecnico.

Somain Sécurité progetta e realizza supporti per l'installazione di **SECURILIGNE® rail alu** e **SECURILIGNE® rail inox** per impieghi specifici.



Per mantenere il binario in orizzontale, a volte è necessario disallinarlo rispetto ai fermi fermi del tetto. A tal fine, utilizziamo delle "candele" dimensionalmente adatte al disallineamento richiesto.

