

Línea de vida rígida con perfil en «I»

Descripción :

SECURILIGNE® rail alu y **SECURILIGNE® rail inox** son líneas de vida rígidas de acero inoxidable o aluminio.

Ideales para utilización en soffito, estas líneas de vida permiten trabajar en suspensión gracias a un carro previsto para tal efecto.

Utilizable también en aplique y en el suelo con el carro adecuado.

Detalles :

Material : Aluminio o acero inoxidable

Acabado : Bruto

Montaje : Entregada con instrucciones y planos consultables en : <http://extranet.somain.fr>



REF : 100217

SECURILIGNE® rail alu

Longitud : 6.00 m

Sección : 35x42 mm

Alcance : 1 m máx.

REF : 101804

SECURILIGNE® rail inox 316 L

Longitud : 5.70 m

Sección : 35x42 mm

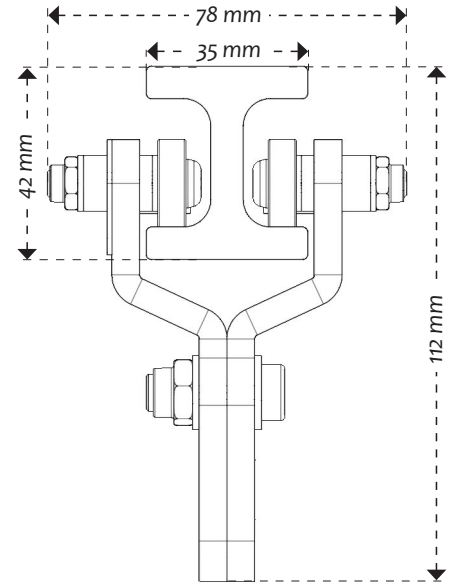
Alcance : 1,5 m máx.

⋮ Opciones

Las curvas se realizan por combadura del perfil con un radio mínimo de 800 mm.

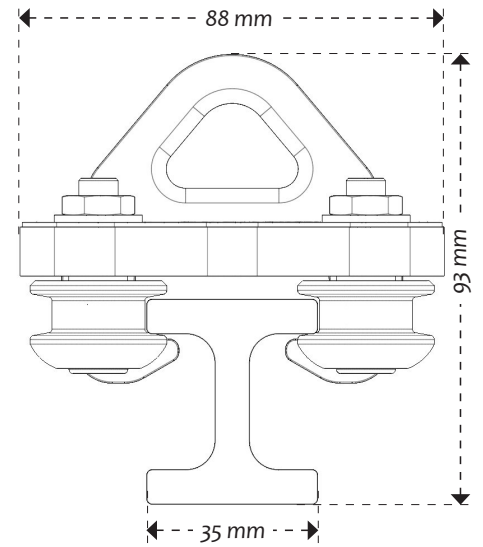
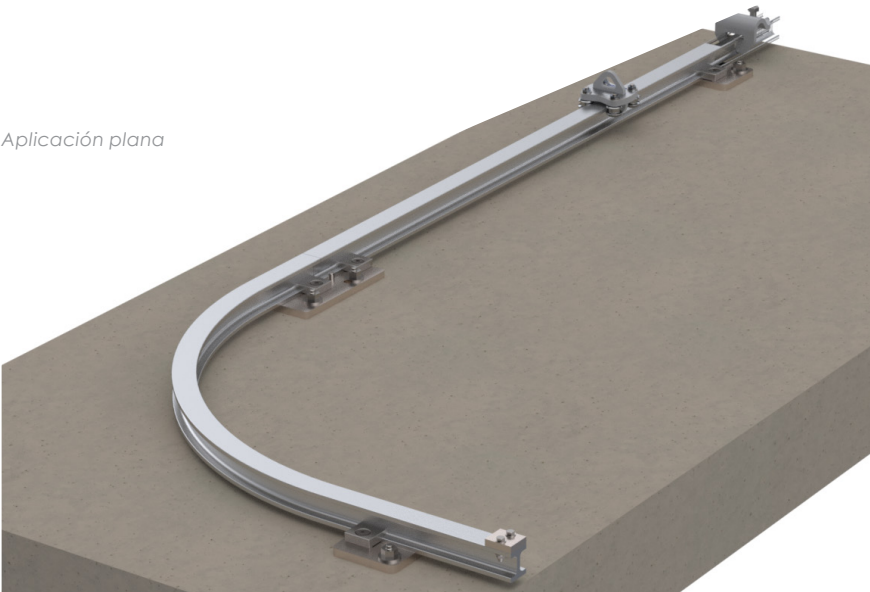


———— *Aplicación en soffito* ————



———— *Aplicación plana y en aplique* ————

Aplicación plana



Aplicación en aplique

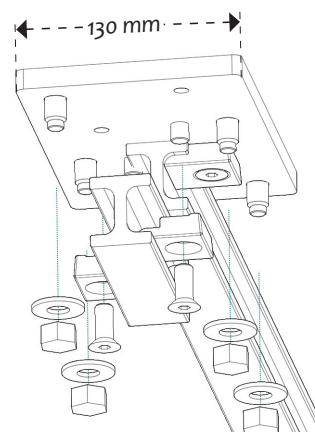
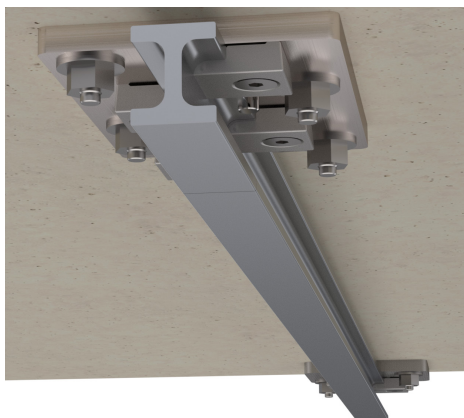
+ Elementos

Estos elementos forman parte de las líneas de vida **SECURILIGNE® rail alu** y **SECURILIGNE® rail inox**.

REF : 100504

Placa de unión de acero inoxidable pintada + clips acero inoxidable bruto para unir 2 longitudes de rail.

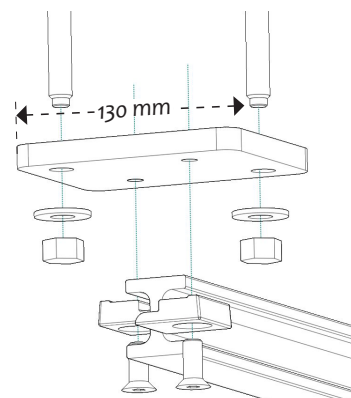
Fijación: 4 M12.



REF : 101159

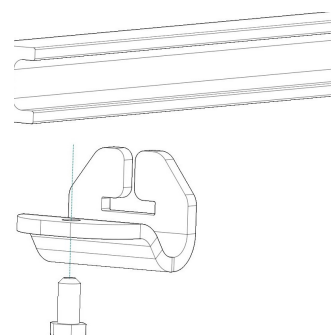
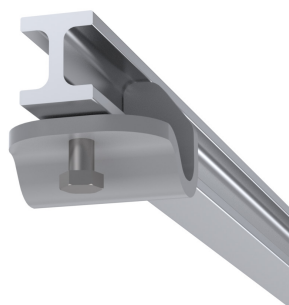
Placa de fijación intermedia de acero inoxidable pintada + clips acero inoxidable bruto para rail acero inoxidable o aluminio.

Fijación: 2 M12.



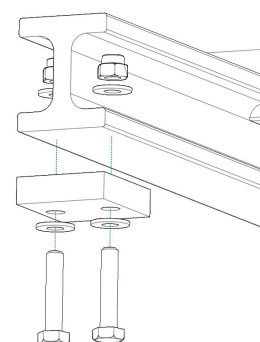
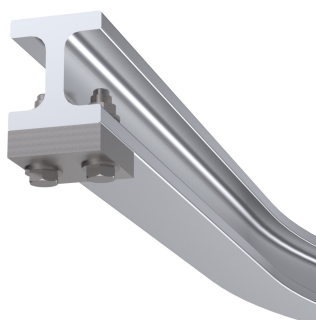
REF : 100501

Tope de carro para rail, fijado en cada extremo de la línea de vida.



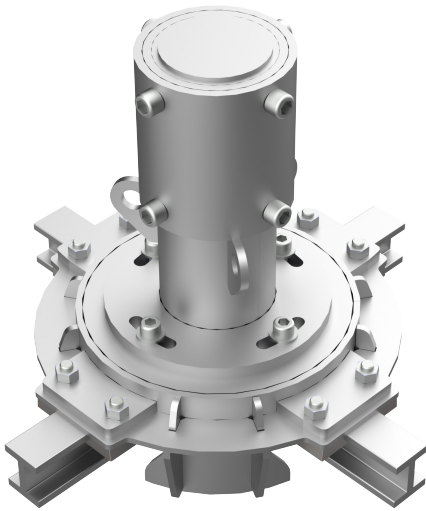
REF : 101161

Tope de carro para rail aluminio, fijado en cada extremo de línea de vida.



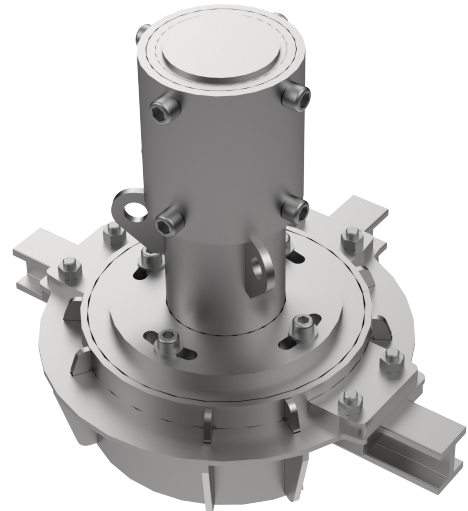
+ Elementos

Somain Securite ha desarrollado un sistema exclusivo de cambio de raíl.
El utilizador acciona de forma remota este sistema, tirando sobre el cable o el elemento de amarre que lo retiene.



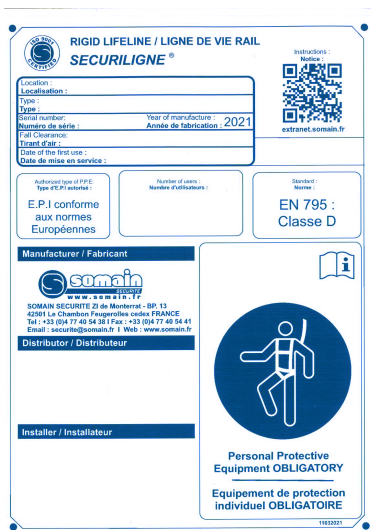
REF : 101189

Derivación 4 vías de acero pintado,
para cambios de dirección remotos.
Opción acero inoxidable a petición.



REF : 101188

Derivación 3 vías de acero pintado,
para cambios de dirección remotos.
Opción acero inoxidable a petición.



REF : 100886

Cartel de señalización obligación de llevar arnés,
para colocar en cada acceso de la línea de vida.
Disponible, a petición, en el idioma de su elección
con posibilidad de insertar su logo.

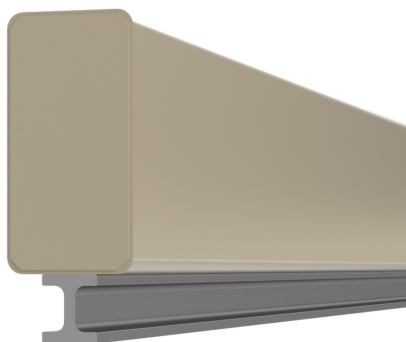


REF : 102128

Soporte aluminio bruto para cartel adhesivo
obligatorio.

Fijaciones especiales

Somain Securite ha desarrollado varios sistemas de fijación para adaptar las **SECURILIGNE® rail alu** y **SECURILIGNE® rail inox** a cualquier configuración de armazón y estructura.

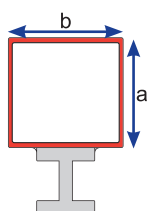


Fijación sobre tubo

Para entre ejes de fijación superiores, reforzamos el conjunto con un tubo soporte.

La forma de este tubo se escoge específicamente en función de los alcances requeridos entre los entre ejes.

Alcances posibles en función el tamaño del tubo (grosor : 4mm) :



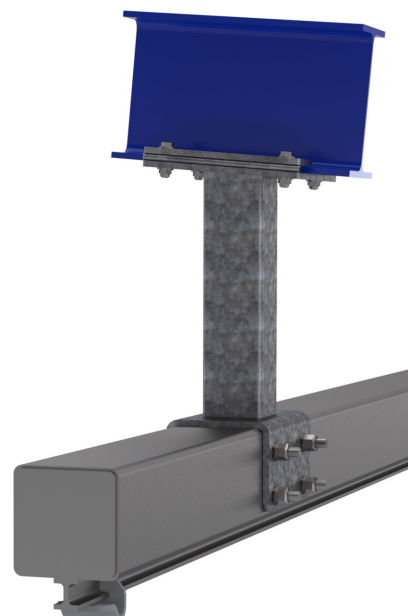
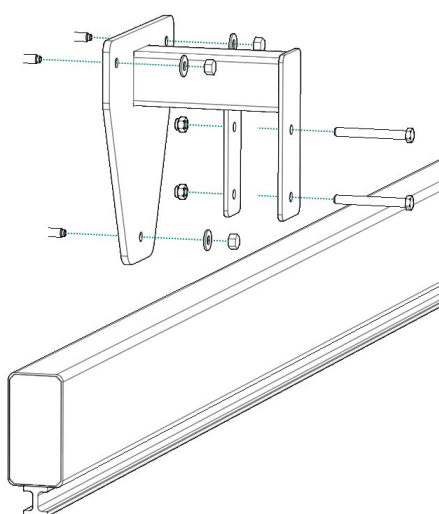
a en mm	b en mm	Portée
100	100	3 m
200	100	6 m
250	100	9 m
300	100	12 m

Para alcance más importante: consúltenos.



Fijación sobre columna

Somain Securite diseña y fabrica columnas para instalar **SECURILIGNE® rail alu** y **SECURILIGNE® rail inox** para utilizaciones específicas.



Fijación sobre torre

Para mantener el rail en posición horizontal, a veces se necesita descentrarlo en relación con las cerchas de la cubierta. Para ello, utilizamos «torres» con tamaños adaptados a la escéntrica deseada.

