

Steife Leine mit «I»-Profil

Beschreibung:

SECURILIGNE® rail alu und **SECURILIGNE® rail inox** sind starre Seilsicherungen aus Edelstahl oder Aluminium.

Ideal für den Einsatz an der Unterseite. Diese Seilsicherungen ermöglichen das hängende Arbeiten mit einem dafür vorgesehenen Wagen. Mit dem entsprechenden Wagen auch an der Wand und am Boden verwendbar.

Einzelheiten:

Werkstoff: Aluminium oder Edelstahl

Fixierung: Unbearbeitet

Montage: Geliefert mit im Internet verfügbaren Hinweisen und Plänen: <http://extranet.somain.fr>



REF : 100217

SECURILIGNE® rail alu

Länge : 6,00 m

Abschnitt: 35x42 mm

Spannweite: 1 m max

REF : 101262

SECURILIGNE® rail inox 304 L

Länge : 5,70 m

Abschnitt: 35x42 mm

Spannweite: 1,5 m max

REF : 101804

SECURILIGNE® rail inox 316 L

Länge : 5,70 m

Abschnitt: 35x42 mm

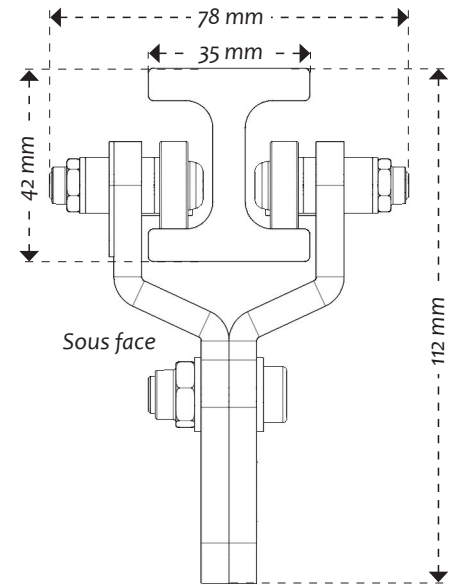
Spannweite: 1,5 m max

☰ Optionen

Die Kurven werden durch Biegen des Profils mit einem Mindestradius von 800 mm erstellt.

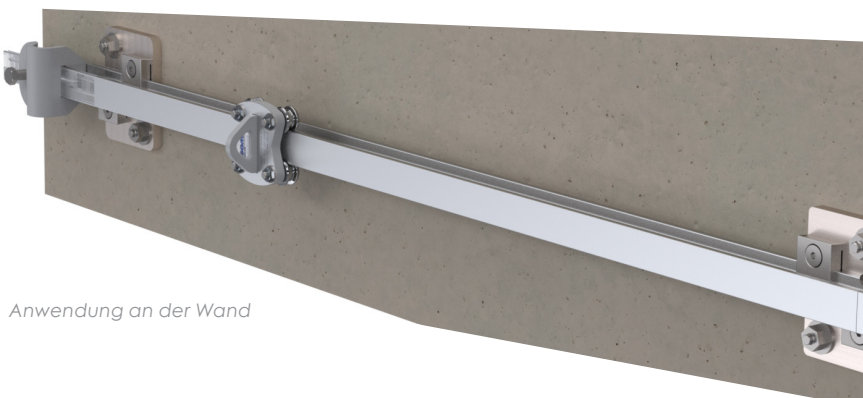
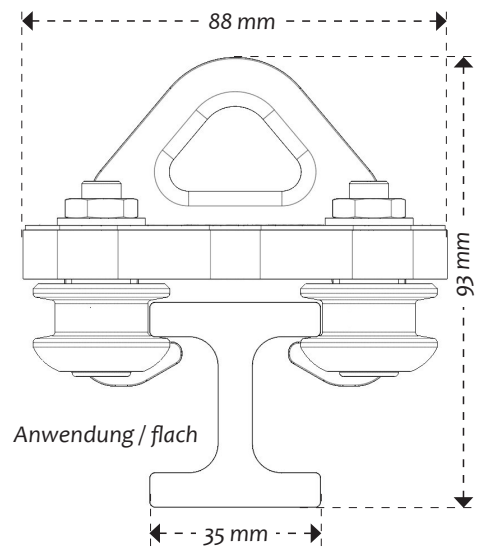
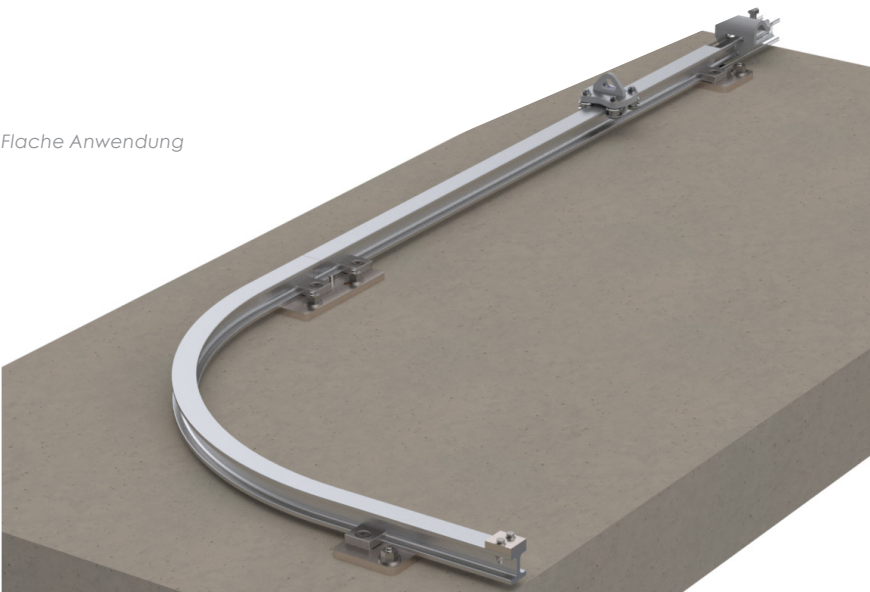


Unterseitige Anwendung



Flache und aufgesetzte Anwendung

Flache Anwendung



Anwendung an der Wand

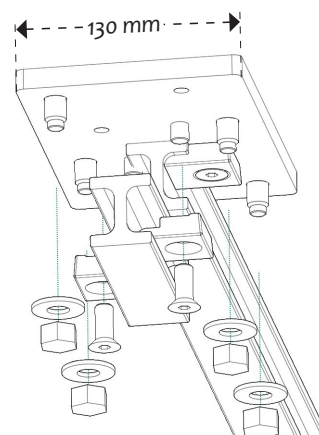
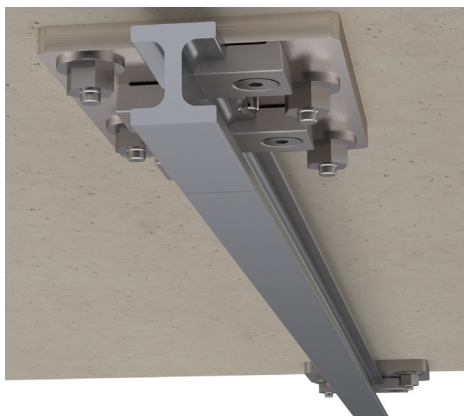
+ Element

Diese Bauteile sind konstituierend für die Seilsicherungen **SECURILIGNE® rail alu** und **SECURILIGNE® rail inox**.

REF : 100504

Verbindungsplatte aus lackiertem Edelstahl + Clips aus unbearbeitetem Edelstahl zum Verbinden von zwei Schienenlängen.

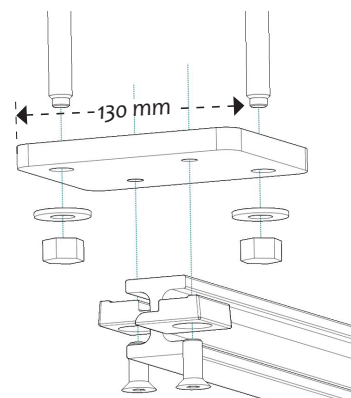
Befestigung: 4 M12



REF : 101159

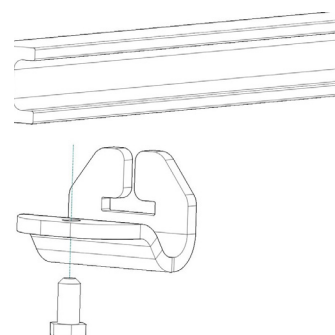
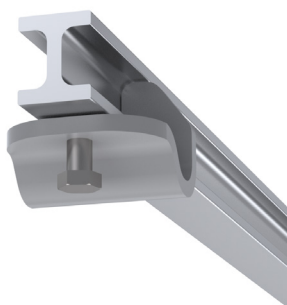
Zwischenbefestigungsplatte aus lackiertem Edelstahl + Clips aus unbearbeitetem Edelstahl für Edelstahl- oder Aluminium-Schienen

Befestigung: 2 M12



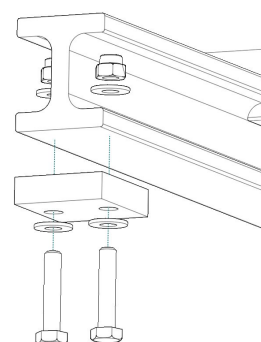
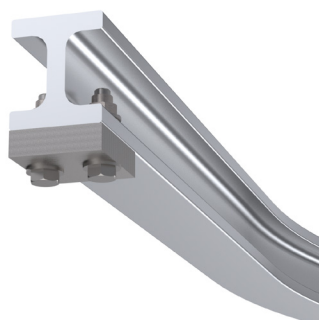
REF : 100501

Wagenanschlag für Edelstahl-Schienen, der an beiden Enden der Seilsicherung befestigt wird.



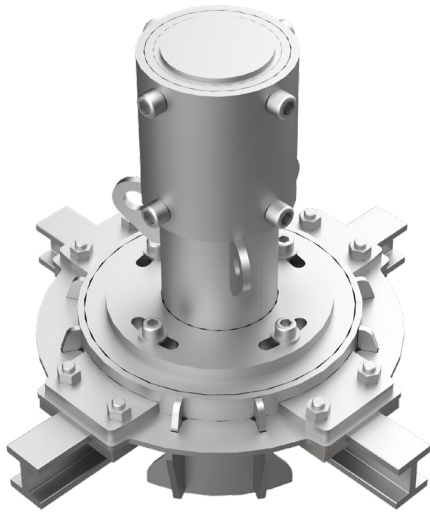
REF : 101161

Wagenanschlag für Alu-Schiene, an beiden Enden der Seilsicherung befestigt.



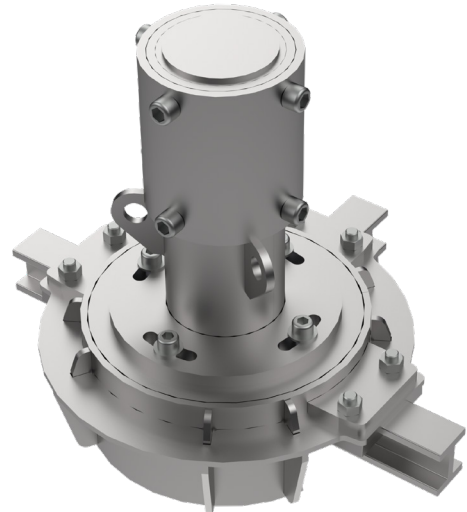
+ Elements

Somain Securite hat ein exklusives System zum Wechseln der Schienen entwickelt. Dieses System wird vom Benutzer aus der Ferne betätigt, indem er an dem Seil oder der Leine zieht, die die Schiene hält.



REF : 101189

4-Wege-Weiche aus lackiertem Stahl, für ferngesteuerte Richtungsänderungen. Edelstahl-schrauben auf Anfrage.



REF : 101188

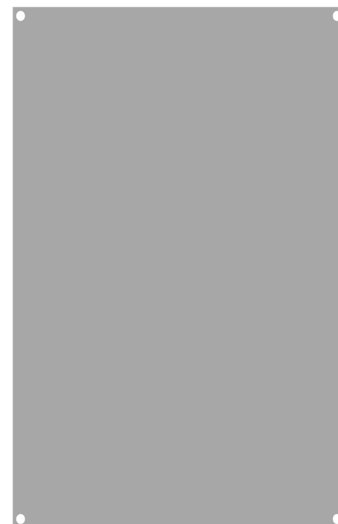
3-Wege-Weiche aus lackiertem Stahl, für ferngesteuerte Richtungsänderungen. Edelstahl-Option auf Anfrage.



REF : 100886

Beschilderung mit der Aufschrift „Gurtzeugpflicht“ an jedem Zugang zur Seilsicherung anzubringen.

Auf Anfrage auch in der Sprache Ihrer Wahl erhältlich, mit der Möglichkeit, Ihr Logo einzufügen.

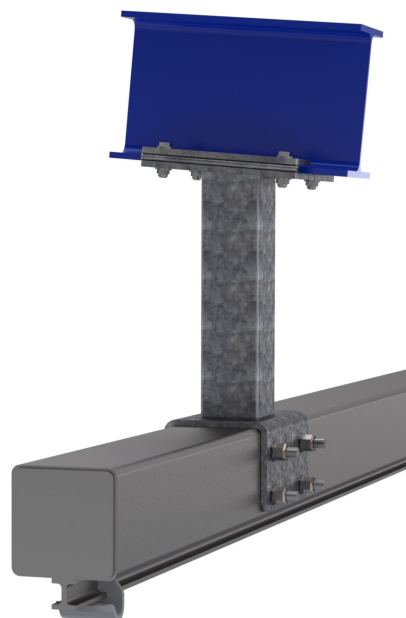
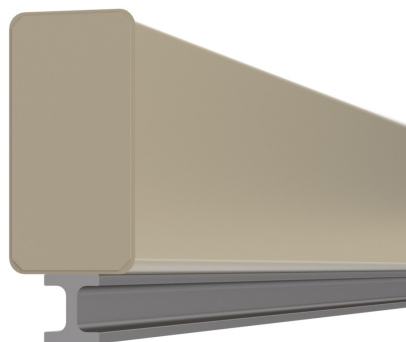


REF : 102128

Aluminium-Rohrträger für obligatorische Beschilderung als Aufkleber.

Spezielle Befestigungen

Somain Securite hat verschiedene Befestigungssysteme entwickelt, um die Aluminium-Schiene **SECURILIGNE® rail alu** und **SECURILIGNE® rail inox** an alle Rahmen- und Struktur-Konfigurationen anzupassen.

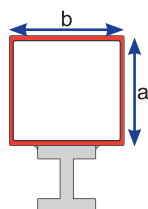


Befestigung an einem Rohr

Bei größeren Befestigungsabständen verstärken wir das Ganze mit einem Stützrohr.

Die Form dieses Rohres wird speziell nach den erforderlichen Spannweiten zwischen den Achsabständen gewählt.

Mögliche Spannweiten je nach Größe des Rohrs (Stärke: 4 mm):

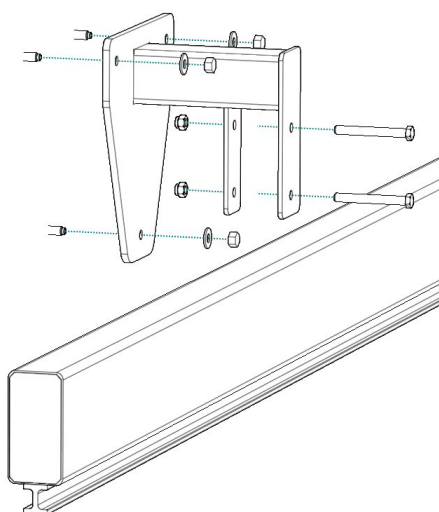


a en mm	b en mm	Portée
100	100	3 m
200	100	6 m
250	100	9 m
300	100	12 m

Für ein größeres Sortiment wenden Sie sich bitte an uns.

Befestigung an Pfosten

Somain Securite entwirft und fertigt Pfosten zur Installation der **SECURILIGNE® rail alu** und der **SECURILIGNE® rail inox** für spezifische Anwendungen.



Befestigung an Unterstellböcken

Um die Schiene waagrecht zu halten, ist es manchmal notwendig, sie gegenüber den Dachbindern zu versetzen. Dazu verwenden wir „Unterstellböcke“, deren Größe an den gewünschten Versatz angepasst ist.

