

## Enkele verankering van gesmeed roestvrij staal

### Beschrijving:

**SECURIFIX® inox forgé** is een bescherming tegen vallen die het mogelijk maakt een gebied te beveiligen dat ontoegankelijk is voor het publiek en waar valgevaar bestaat.

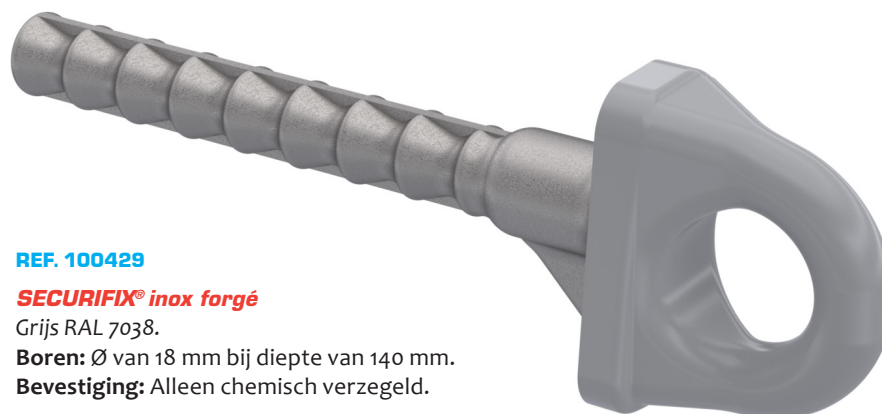
De **SECURIFIX® inox forgé** wordt gebruikt met een conformerend persoonlijk beschermingsmiddel (koord, oprolmechanisme, etc ...). Deze kan worden geïnstalleerd op elk betonnen oppervlak.

### Details:

**Materiaal:** Gesmeed 316L roestvrij staal

**Afwerking:** Ring met poedercoating

**Montage:** Wordt geleverd met instructies en de bouwplannen zijn te raadplegen via het internet:  
<http://extranet.somain.fr>



**REF. 100429**

**SECURIFIX® inox forgé**

Grijs RAL 7038.

**Boren:** Ø van 18 mm bij diepte van 140 mm.

**Bevestiging:** Alleen chemisch verzegeld.

### ✓ Voordelen

De **SECURIFIX® inox forgé** is het ideale verankeringspunt wanneer de esthetiek van het gebouw behouden moet blijven (bijvoorbeeld bij een monumentaal pand). Deze is niet vervormbaar, staat een garantie voor 10 jaar op en is geschikt voor 1 gebruiker.

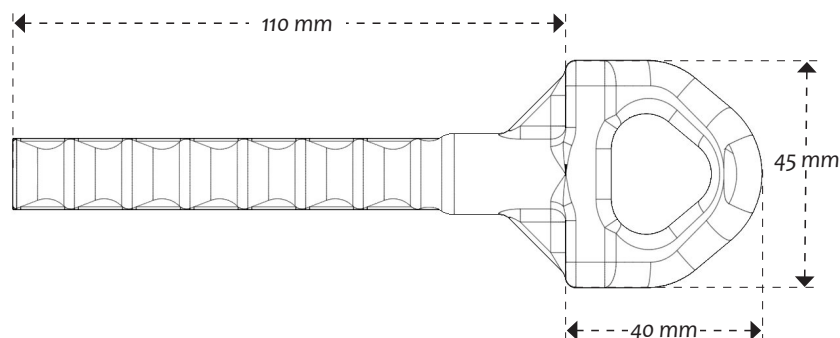
### i Aanvullende informatie



**REF. 100870**

**Bewegwijzering:** het dragen van persoonlijke beschermingsmiddelen is verplicht. Te installeren bij elke toegang tot de beschermde zone.

Op verzoek verkrijgbaar in de taal van uw keuze met de mogelijkheid om uw logo in te voegen.



## Enkele gegalvaniseerd gesmede verankering

### Beschrijving:

**SECURIFIX® galva forgé** is een bescherming tegen vallen die het mogelijk maakt een gebied te beveiligen dat ontoegankelijk is voor het publiek en waar valgevaar bestaat.

De **SECURIFIX® galva forgé** wordt gebruikt met een conformerend persoonlijk beschermingsmiddel (koord, oprolmechanisme, etc ...). Deze kan worden geïnstalleerd op elk betonnen oppervlak.

### Details:

**Materiaal** : Gesmeed 316L roestvrij staal



**Afwerking** : Ring met poedercoating

**Montage** : Wordt geleverd met instructies en de bouwplannen zijn te raadplegen via het internet: <http://extranet.somain.fr>



### REF. 100078

Enkele verankering van **SECURIFIX® galva forgé**  
**Boren**: Ø van 18 mm bij diepte van 120 mm.  
**Bevestiging**: Alleen chemisch verzegeld.

### ✓ Voordelen

De **SECURIFIX® galva forgé** is een economisch verankeringspunt van het **SECURIFIX®** assortiment. Deze is niet vervormbaar en geschikt voor 1 gebruiker.

### ⋮ Opties

Specifieke RAL-kleur op aanvraag.

### i Aanvullende informatie



### REF. 100870

**Bewegwijzering**: het dragen van persoonlijke beschermingsmiddelen is verplicht. Te installeren bij elke toegang tot de beschermde zone.

Op verzoek verkrijgbaar in de taal van uw keuze met de mogelijkheid om uw logo in te voegen.

