

Ancoraggio singolo in acciaio inox forgiato

Descrizione:

SECURIFIX® inox forgé è un dispositivo di protezione anticaduta che permette di mettere in sicurezza una zona inaccessibile al pubblico soggetta a un rischio di caduta.

SECURIFIX® inox forgé deve essere utilizzato con dei DPI adeguati (cinghia, avvolgitore, ecc.). Può essere installato su qualsiasi supporto in cemento.

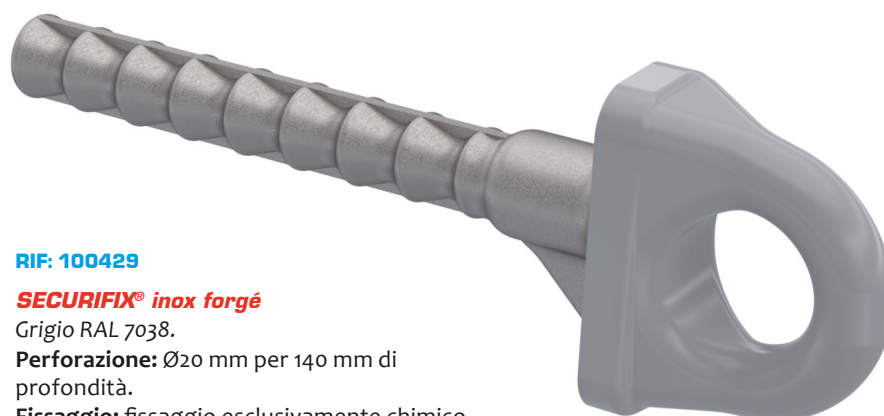
Dettagli:

Materiale: acciaio inossidabile forgiato 316L



Finitura: anello termolaccato

Montaggio: Fornito con manuali di istruzioni e disegni consultabili su internet: <http://extranet.somain.fr>



RIF: 100429

SECURIFIX® inox forgé

Grigio RAL 7038.

Perforazione: Ø20 mm per 140 mm di profondità.

Fissaggio: fissaggio esclusivamente chimico.

✓ Vantaggi

SECURIFIX® inox forgé è il punto di ancoraggio ideale quando è fondamentale preservare l'estetica di un edificio (es.: edificio classificato). Indefornabile, garantito 10 anni e in grado di sostenere 1 operatore.

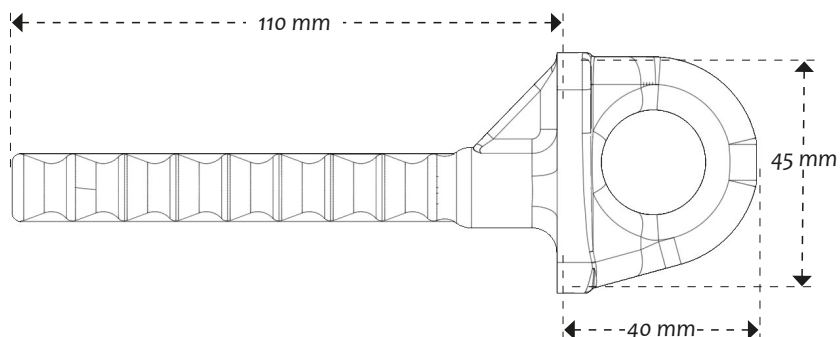
i Informazioni aggiuntive



RIF: 100870

Cartello segnaletico: obbligo di indossare DPI, da posizionare a ogni accesso dell'area protetta.

Disponibile, su richiesta, nella lingua desiderata con possibilità di inserimento di un logo personalizzato.



Ancoraggio singolo in acciaio zincato forgiato

Descrizione:

SECURIFIX® galva forgé è un dispositivo di protezione anticaduta che permette di mettere in sicurezza una zona inaccessibile al pubblico soggetta a un rischio di caduta.

SECURIFIX® galva forgé deve essere utilizzato con dei DPI adeguati (cinghia, avvolgitore, ecc.). Può essere installato su qualsiasi supporto in cemento.

Dettagli:

Materiale: acciaio inossidabile forgiato 316L



Finitura: anello termolaccato

Montaggio: Fornito con manuali di istruzioni e disegni consultabili su internet: <http://extranet.somain.fr>



RIF: 100078

Ancoraggio singolo **SECURIFIX® galva forgé** grigio RAL 7038.

Perforazione: Ø18 mm per 120 mm di profondità.

Fissaggio: fissaggio esclusivamente chimico.

✓ Vantaggi

SECURIFIX® galva forgé è uno dei punti di ancoraggio economici della gamma **SECURIFIX®**. Indefornabile e in grado di sostenere 1 operatore.

⋮ Optional

Colore RAL specifico su richiesta.

i Informazioni aggiuntive



RIF: 100870

Cartello segnaletico: obbligo di indossare DPI, da posizionare a ogni accesso dell'area protetta.

Disponibile, su richiesta, nella lingua desiderata con possibilità di inserimento di un logo personalizzato.

