

Mono anclaje inoxidable forjado

Descripción :

SECURIFIX® inox forgé es una protección contra las caídas de altura que permite proteger zonas inaccesibles al público que comportan riesgo de caída.

SECURIFIX® inox forgé se utiliza con E.P.I. conforme a las normas (elemento de amarre, enrollador, etc.). Se puede instalar sobre cualquier soporte hormigón.

Detalles :

Material : Acero inoxidable 316L forjado

Acabado : Anillo termolacado

Montaje : Entregada con instrucciones y planos consultables en : <http://extranet.somain.fr>



REF : 100429

SECURIFIX® inox forgé

Gris RAL 7038.

Perforación : Ø20 mm sobre 140 mm de profundidad.

Fijación : Uniquement scellement chimique.

✓ Ventajas

SECURIFIX® inox forgé es el punto de anclaje ideal cuando se tiene que preservar la estética del edificio (ejemplo: edificio protegido). Irrrompible y garantizado durante 10 años, admite 1 usuario.

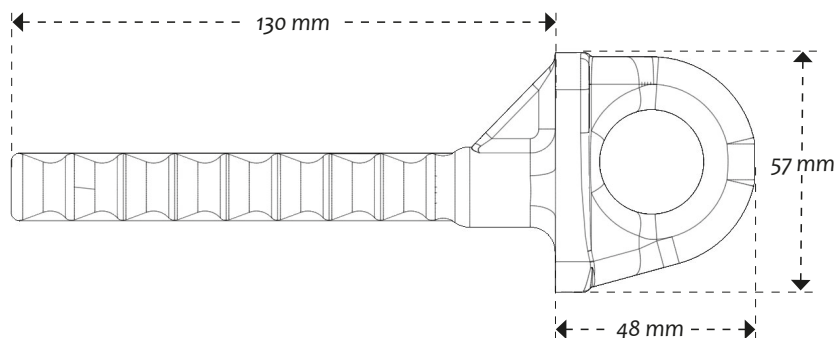
i Informaciones suplementarias



REF : 100870

Cartel de señalización : obligación de llevar E.P.I., para instalar en cada acceso de la zona protegido.

Disponible, a petición, en el idioma de su elección con posibilidad de insertar su logo.



Mono anclaje galvanizado

Descripción :

SECURIFIX® galva forgé es una protección contra las caídas de altura que permite proteger zonas inaccesibles al público que comportan riesgo de caída.

SECURIFIX® galva forgé se utiliza con E.P.I. conforme a la norma (elemento de amarre, enrollador, etc.). Se puede instalar sobre cualquier soporte de hormigón.

Detalles :

Material : Acero forjado

Acabado : Galvanización en caliente

Montaje : Entregada con instrucciones y planos consultables en : <http://extranet.somain.fr>



REF : 100078

Mono anclaje **SECURIFIX® galva forgé**

Perforación : Ø18 mm sobre 120 mm de profundidad.

Fijación : Solo sellado químico

✓ Ventajas

SECURIFIX® galva forgé es uno de los puntos de anclaje económico de la gama **SECURIFIX®**. Irrompible y compatible con 1 usuario.

i Informaciones suplementarias



REF : 100870

Cartel de señalización : obligación de llevar E.P.I., para instalar en cada acceso de la zona protegido.

Disponible, a petición, en el idioma de su elección con posibilidad de insertar su logo.

