

Aluminium verankering

Beschrijving:

SECURIFIX® aluminium is een bescherming tegen vallen die het mogelijk maakt een gebied te beveiligen dat ontoegankelijk is voor het publiek en waar valgevaar bestaat.

De **SECURIFIX® aluminium** wordt gebruikt met een conformerend persoonlijk beschermingsmiddel (koord, oprolmechanisme, etc ...). Deze kan worden geïnstalleerd op elk betonnen, houten of metalen oppervlak.

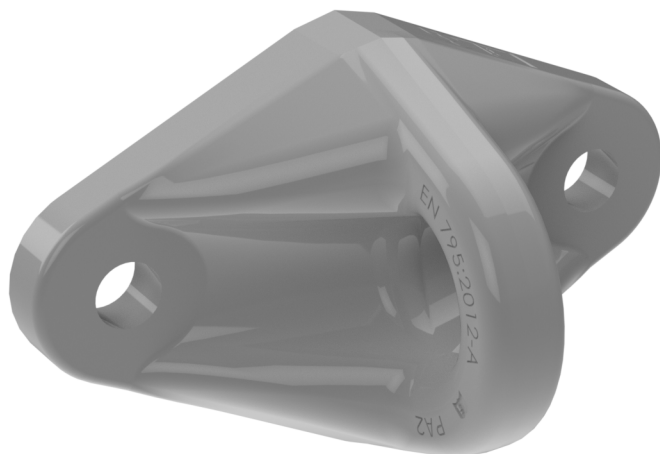
In geval van specifieke beperkingen kan ons ontwerpbureau u een passende oplossing bieden.

Details:

Materiaal: Aluminium

Afwerking: Microgestraald of gepoedercoat

Montage: Wordt geleverd met instructies en de bouwplannen zijn te raadplegen via het internet:
<http://extranet.somain.fr>



REF. 100423

SECURIFIX® aluminium grijs RAL 7038.

Bevestiging: 2 M12

Asafstand: 100 mm

REF. 100077

SECURIFIX® aluminium geparelstraald.

Bevestiging: 2 M12

Asafstand: 100 mm

✓ Voordelen

De **SECURIFIX® aluminium** is ons referentie-verankeringspunt. Deze staat bij bouwbedrijf wereldwijd bekend om de kwaliteit.

Dankzij de grote afmetingen en de dubbele M12-bevestiging kan deze in elke positie worden gebruikt. Deze is geschikt voor maximaal 3 gebruikers tegelijkertijd.

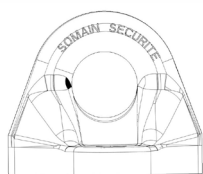
Het esthetische en discrete ontwerp maakt deze geschikt voor installatie op beschermde en prestigieuze monumenten.

⋮ Opties

Verkrijgbaar met ondersteuning van gegalvaniseerd staal of roestvrij staal. Specifieke RAL-kleur op aanvraag.

Ons ontwerpbureau staat tot uw beschikking om u oplossingen op maat aan te bieden, aangepast aan elke situatie.

i Aanvullende informatie



REF. 100870

Bewegwijzering: het dragen van persoonlijke beschermingsmiddelen is verplicht. Te installeren bij elke toegang tot de beschermde zone.

Op verzoek verkrijgbaar in de taal van uw keuze met de mogelijkheid om uw logo in te voegen.

