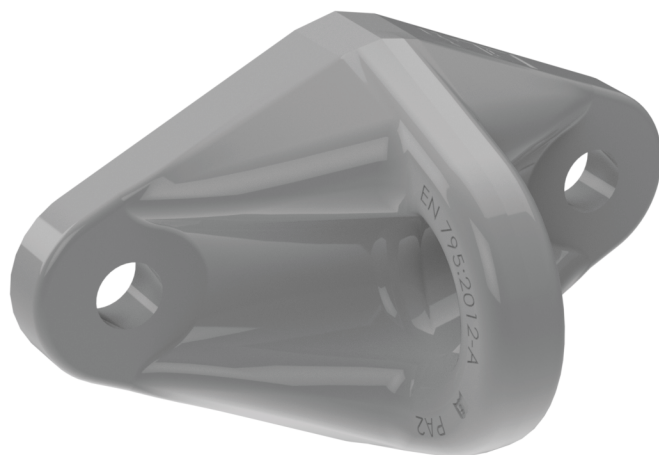


## Ancoraggio in alluminio

### Descrizione:

**SECURIFIX® alu** è un dispositivo di protezione anticaduta che permette di mettere in sicurezza una zona inaccessibile al pubblico soggetta a un rischio di caduta.

**SECURIFIX® alu** deve essere utilizzato con dei DPI adeguati (cinghia, avvolgitore, ecc.). Può essere installato su tutti i supporti in cemento, legno o metallo. In caso di limitazioni specifiche, il nostro ufficio tecnico è in grado di proporvi la soluzione idonea.



### Dettagli:

**Materiale:** alluminio

**Finitura:** con microsferi o termolaccata

**Montaggio:** Fornito con manuali di istruzioni e disegni consultabili su internet: <http://extranet.somain.fr>



**RIF: 100423**

**SECURIFIX® alu** grigio RAL 7038.

**Fissaggio:** 2 M12

**Interasse:** 100 mm

**RIF: 100077**

**SECURIFIX® alu** con microsferi.

**Fissaggio:** 2 M12

**Interasse:** 100 mm

### ✓ Vantaggi

**SECURIFIX® alu** è il nostro punto di ancoraggio di riferimento. Riconosciuto a livello mondiale dalle imprese del settore edile per la sua qualità.

Ampiamente dimensionato, con un doppio fissaggio M12, può essere utilizzato in qualunque posizione. È in grado di sostenere fino a 3 operatori simultaneamente.

Il suo design estetico e discreto ne permette l'installazione su monumenti classificati e di prestigio.

### ⋮ Optional

Disponibile con supporto in acciaio zincato o inox. Colore RAL specifico su richiesta.

Il nostro ufficio tecnico è a vostra disposizione per proporvi soluzioni su misura adatte ad ogni situazione.

### i Informazioni aggiuntive

**RIF: 100870**  
Cartello segnaletico: obbligo di indossare DPI, da posizionare a ogni accesso dell'area protetta.  
Disponibile, su richiesta, nella lingua desiderata con possibilità di inserimento di un logo personalizzato.

