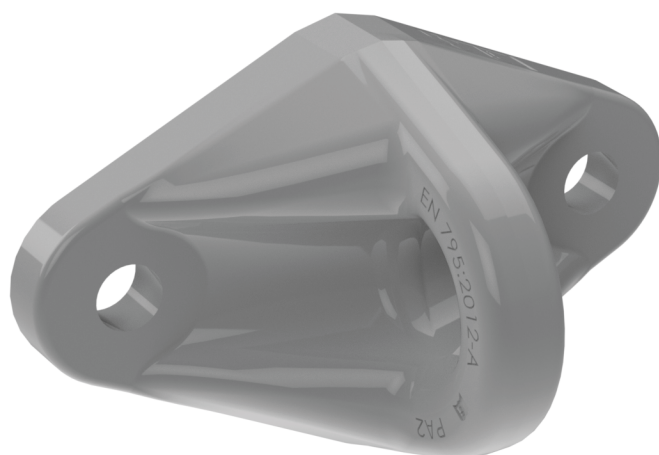


Ancrage aluminium

Descripción :

SECURIFIX® alu es una protección contra las caídas de altura que permite proteger zonas inaccesibles al público que presentan riesgos de caída.

SECURIFIX® alu se utiliza con E.P.I. conforme con las normas (elemento de amarre, enrollador, etc.). Se puede instalar sobre cualquier soporte hormigón, madera o metal. En caso de tensiones específicas, nuestra oficina técnica puede proponer soluciones adaptadas



Detalles :

Material : Aluminio

Acabado : Microgranallado o termolacado

Montaje : Entregada con instrucciones y planos consultables en : <http://extranet.somain.fr>



REF : 100423

SECURIFIX® alu gris RAL 7038.

Fijación : 2 M12

Entre ejes : 100 mm

REF : 100077

SECURIFIX® alu microbillé.

Fijación : 2 M12

Entre ejes : 100 mm

✓ Ventajas

SECURIFIX® alu es nuestro punto de anclaje de referencia. Reconocido mundialmente por su calidad por las empresas de construcción.

Ampliamente dimensionado, con doble fijación M12, se puede utilizar en cualquier posición. Soporta hasta 3 utilizadores simultáneamente.

Su concepción estética y discreta permiten su instalación sobre monumentos protegidos y prestigiosos.

⋮ Opciones

Disponible con soporte acero galvanizado o acero inoxidable. Tinta RAL específica a petición.

Nuestra oficina técnica está a su disposición para proponer soluciones a medida adaptadas a cada situación.

i Informaciones suplementarias



REF : 100870

Cartel de señalización : obligación de llevar E.P.I., para instalar en cada acceso de la zona protegido.

Disponible, a petición, en el idioma de su elección con posibilidad de insertar su logo.

