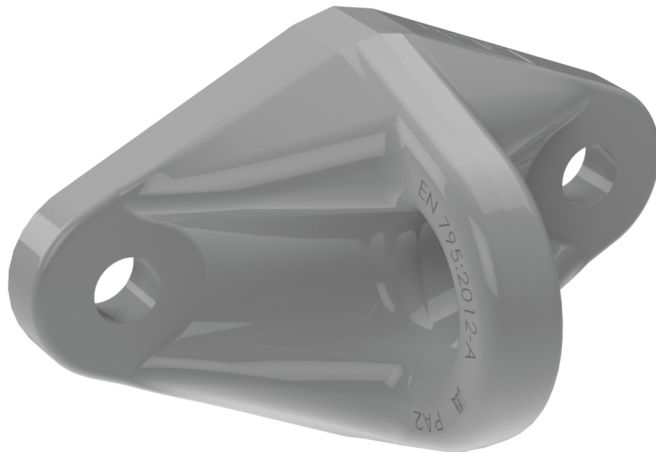


Aluminium-Ankerpunkt

Beschreibung:

SECURIFIX® alu ist ein Schutz gegen Abstürze aus der Höhe, mit dem ein für die Öffentlichkeit unzugänglicher Bereich, der ein Absturzrisiko birgt, gesichert werden kann.

SECURIFIX® alu wird mit einer geeigneten PSA (Laufleine, Aufrollvorrichtung, usw ...) verwendet. Er kann auf jedem Beton-, Holz- oder Metalluntergrund installiert werden. Bei besonderen Auflagen kann Ihnen unser Planungsbüro die passende Lösung anbieten.



Einzelheiten:

Werkstoff: Aluminium

Fixierung: Mikrosandgestrahlt oder pulverbeschichtet

Montage: Geliefert mit im Internet verfügbaren Hinweisen und Plänen: <http://extranet.somain.fr>



REF : 100423

SECURIFIX® alu grau RAL 7038.

Befestigung: 2 M12

Achsabstand: 100 mm

REF : 100077

SECURIFIX® alu mikrosandgestrahlt.

Befestigung: 2 M12

Achsabstand: 100 mm

✓ Vorteile

Der **SECURIFIX® alu** ist unser Referenz-Verankerungspunkt. Weltweit bekannt für seine Qualität bei Bauunternehmen.

Großzügig dimensioniert, mit einer doppelten M12-Befestigung, kann er in allen Positionen verwendet werden. Er trägt bis zu 3 Benutzer gleichzeitig.

Dank seines ästhetischen und diskreten Designs wird er auch an denkmalgeschützten und prestigeträchtigen Gebäuden installiert.

⋮ Optionen

Erhältlich mit Halterung aus verzinktem Stahl oder Edelstahl. Spezifische RAL-Farben auf Anfrage.

Unsere Entwicklungsabteilung steht Ihnen gerne zur Verfügung, um Ihnen maßgeschneiderte Lösungen für jede Situation anzubieten.

i Zusatzinformationen



REF : 100870

Beschilderung: Tragen von PSA obligatorisch, aufzustellen für jeden Zugang zum geschützten Bereich.

Auf Anfrage auch in der Sprache Ihrer Wahl erhältlich, mit der Möglichkeit, Ihr Logo einzufügen.

