

Ligne de vie pour éolienne

Description :

SECURIFIL® verticale éolienne est une ligne de vie étudiée pour sécuriser les déplacements verticaux. Elle est adaptée aux espaces confinés où le câble est en position centrale.

SECURIFIL® verticale éolienne s'utilise exclusivement avec un antichute mobile fourni par Somain Sécurité. Celui-ci, relié au harnais de l'utilisateur, se bloque sur le câble en cas de chute.

✓ Avantages

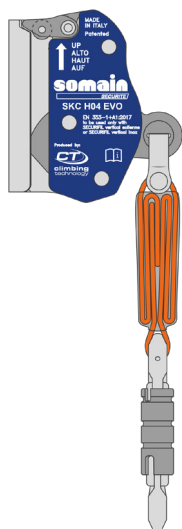
SECURIFIL® verticale éolienne doit être installée, sur l'échelle d'accès située dans le mat de l'éolienne. En partie supérieure, la fixation se fait en prenant appui sur 3 barreaux de l'échelle.

En cas de contraintes spécifiques, notre bureau d'études est à même de vous proposer la solution adaptée.

⋮ Options

Disponible en version acier inoxydable / aluminium pour échelle de tour éolienne offshore ou usage extérieur.

i Informations supplémentaires



REF : 102397

Antichute mobile exclusif : SKC H04 EVO

Conçu pour une utilisation sur la ligne de vie **SECURIFIL® verticale inox** câble inox diamètre 8 mm.

Intégration d'un absorbeur d'énergie et d'un système d'ouverture double action et anti inversion pour plus de sécurité.

Pour un utilisateur de 50 à 140 Kg maximum.

Détails :

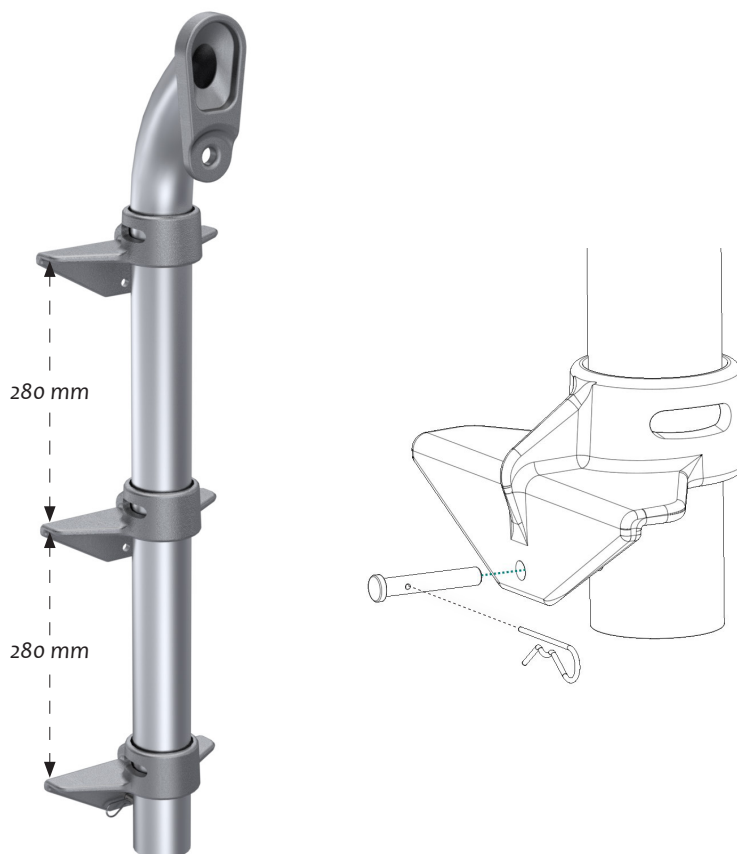
Matière : Aluminium / Acier zingué

Montage : Livré avec notices, plans consultables sur internet : <http://extranet.somain.fr>



+ Éléments

Ces éléments sont constitutifs de toutes les lignes de vie **SECURIFIL® verticale éolienne**.



REF : 101803

Extrémité supérieure alu, pour 3 barreaux 30 X 30 mm.
Pour des entraxes ou dimensions d'échelon différents : nous consulter.



REF : 100640

Tendeur oeil / chape galva.

REF : 100155

Tendeur oeil / chape inox.



REF : 101996

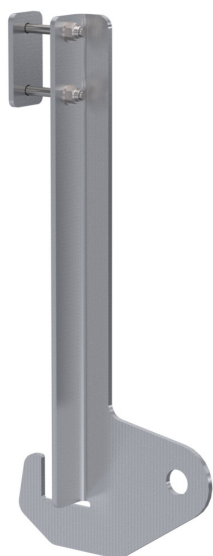
Amortisseur à chape zingué.

REF : 100481

Amortisseur à chape inox.

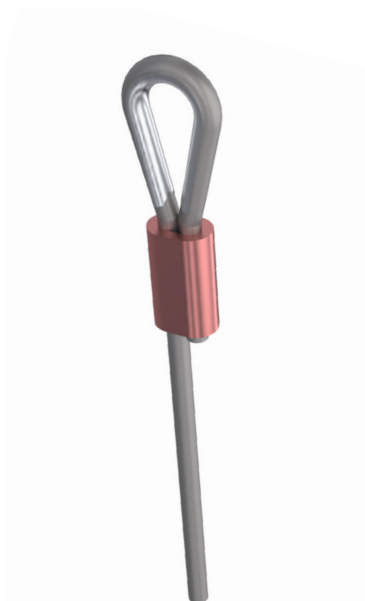
+ Éléments

Ces éléments sont constitutifs de toutes les lignes de vie **SECURIFIL® verticale éolienne**.



REF : 100637

Extrémité inférieure alu.
Fixation sur 2 barreaux.



REF : 100646

Sertissage aluminium + cosse coeur zinguée.

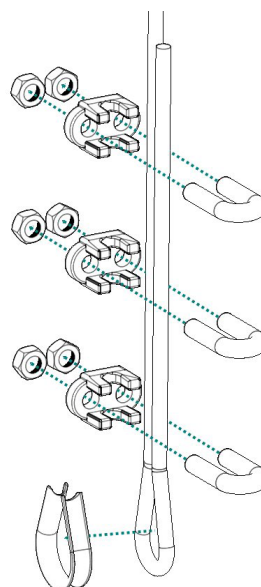
REF : 100478

Sertissage cuivre + cosse coeur inox.



REF : 100645

Lot de 3 serre câbles + cosse coeur galva.



REF : 100477

Lot de 3 serre câbles + cosse coeur inox.

+ Éléments

Ces éléments sont constitutifs de toutes les lignes de vie **SECURIFIL® verticale éolienne**.



REF : 100631
Câble galva diamètre 8 mm 7 x 19.

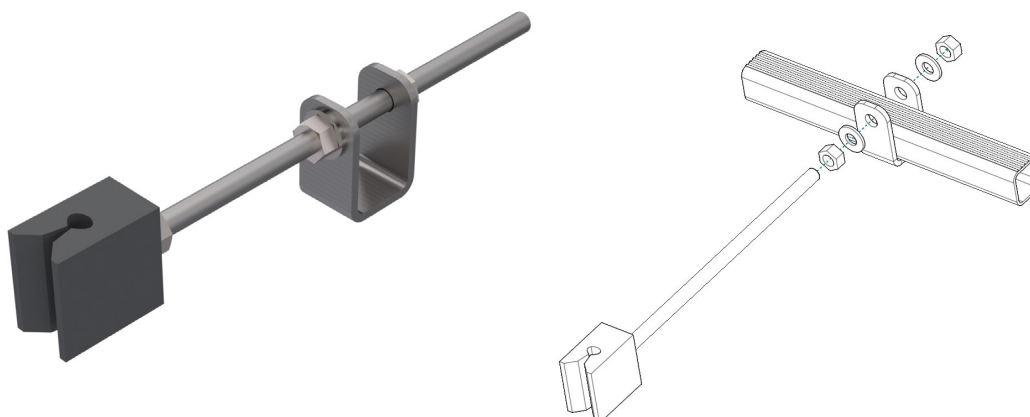
REF : 100150
Câble inox diamètre 8 mm 7 x 19.



REF : 102122
Affiche signalétique : port des E.P.I. obligatoire, à installer à chaque accès de la ligne de vie.
Disponible, sur demande, dans la langue de votre choix avec la possibilité d'insérer votre logo.



REF : 102128
Support alu brut pour autocollant affiche obligatoire.



REF : 100639
Intermédiaire inox guide câble.