

Linea vita per aerogeneratore

Descrizione:

SECURIFIL® verticale éolienne è una linea vita studiata per mettere in sicurezza gli spostamenti verticali. È indicata per spazi confinati in cui il cavo si trova in posizione centrale.

SECURIFIL® verticale éolienne è utilizzabile esclusivamente con un discensore anticaduta rimovibile fornito da Somain Sécurité, che, assicurato all'imbracatura dell'operatore, si blocca sul cavo in caso di caduta.

✓ Vantaggi

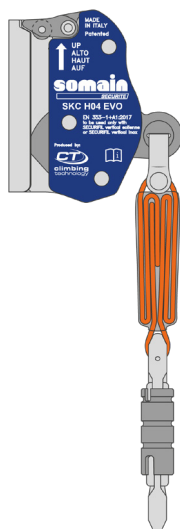
SECURIFIL® verticale deve essere installata sulla scala d'accesso situata nella torre dell'aerogeneratore. Nella parte superiore si fissa a 3 barre della scala.

In caso di limitazioni specifiche, il nostro ufficio tecnico è in grado di proporvi la soluzione idonea.

⋮ Optional

Disponibile in acciaio inox / alluminio per scale per aerogeneratori offshore o uso esterno.

i Informazioni aggiuntive



RIF: 102082

Discensore anticaduta rimovibile esclusivo: SKC H04 EVO

Progettato per un utilizzo sulla linea vita **SECURIFIL® verticale inox**, cavo in acciaio inox, diametro 8 mm.

Integrazione di un assorbitore di energia e di un sistema con apertura a doppia azione e anti-inversione, per una maggiore sicurezza.

Per un operatore di peso compreso tra 50 e 140 kg.

Dettagli:

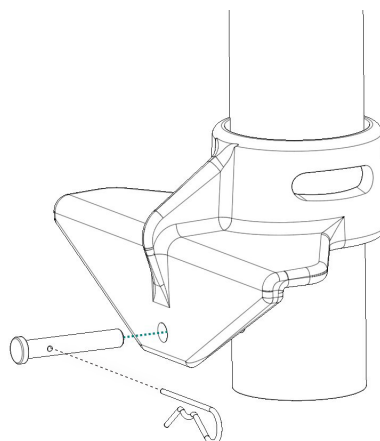
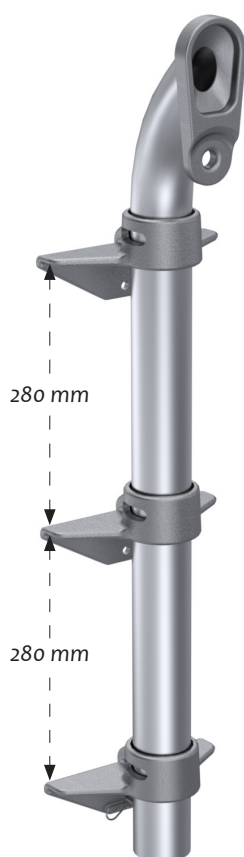
Materiale: alluminio / acciaio zincato

Montaggio: Fornito con manuali di istruzioni e disegni consultabili su internet: <http://extranet.somain.fr>



+ Elementi

Questi sono gli elementi costitutivi di ogni linea vita **SECURIFIL® verticale éolienne**.



RIF: 101803

Estremità superiore in alluminio, per barre da 30 X 30 mm.
Per interassi o pioli di dimensioni diverse, si prega di consultarci.



RIF: 100640

Tenditore occhio-forcella in acciaio zincato.

RIF: 100155

Tenditore occhio-forcella in acciaio inox.



RIF: 101996

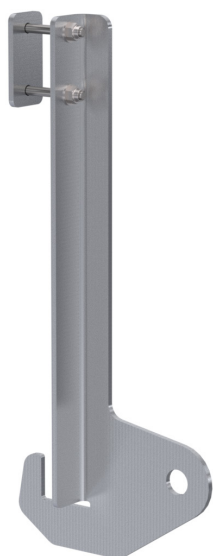
Assorbitore a forcella in acciaio zincato.

RIF: 100481

Assorbitore a forcella in acciaio inox.

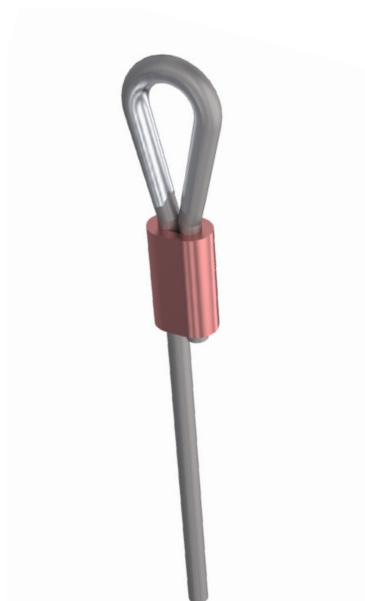
+ Elementi

Questi sono gli elementi costitutivi di ogni linea vita **SECURIFIL® verticale éolienne**.



RIF: 100637

Estremità inferiore in allum.
Fissaggio a 2 barre.



RIF: 100646

Manicotto da crimpare in alluminio + redancia in acciaio zincato.

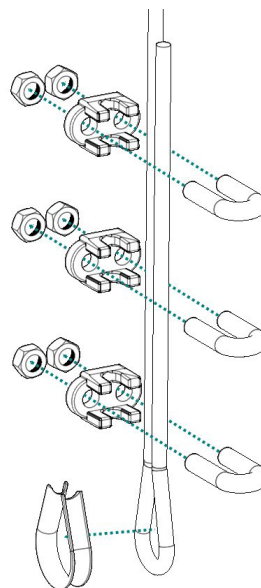
RIF: 100478

Manicotto da crimpare in rame + redancia in acciaio inox.



RIF: 100645

Lotto di 3 morsetti + 1 redancia in acciaio zincato.



RIF: 100477

Lotto di 3 morsetti + 1 redancia in acciaio inox.

+ Elementi

Questi sono gli elementi costitutivi di ogni linea vita **SECURIFIL® verticale éolienne**.



RIF: 100631

Cavo in acciaio zincato, diametro 8 mm, 7 x 19.

RIF: 100150

Cavo in acciaio inox, diametro 8 mm, 7 x 19.



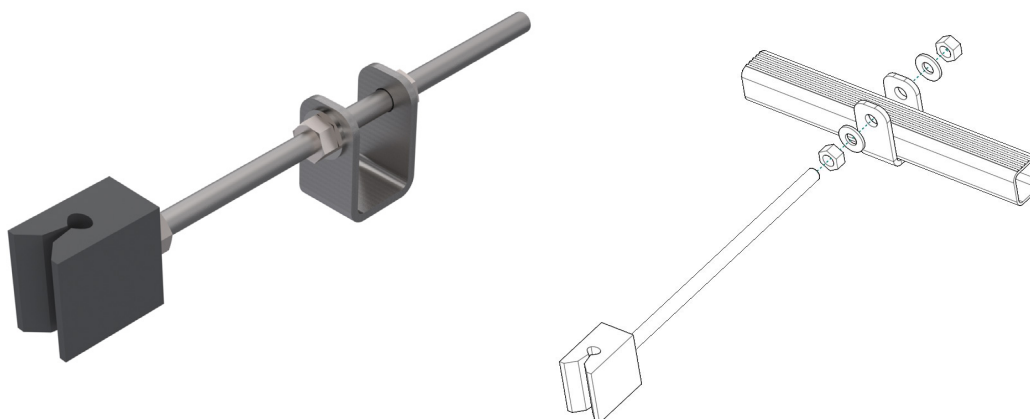
RIF: 102122

Cartello segnaletico: obbligo di indossare DPI, da posizionare a ogni accesso della linea vita. Disponibile, su richiesta, nella lingua desiderata con possibilità di inserimento di un logo personalizzato.



RIF: 102128

Supporto in alluminio grezzo per autoadesivo obbligatorio.



RIF: 100639

Guidacavo intermedio in acciaio inox.