

Linea vita a passaggio automatico

Descrizione:

Nel caso in cui non fosse possibile posizionare una protezione collettiva per i lavori in quota, la linea vita **SECURIFIL® automatique** è la soluzione indicata per muoversi in totale sicurezza.

SECURIFIL® automatique viene utilizzato con un apposito carrello che funge da interfaccia tra il cavo e il connettore (conforme alla EN 362). Questo carrello consente un passaggio automatico e a distanza degli elementi intermedi e degli angoli.

Dettagli:

Materiale: acciaio inossidabile

Finitura: grezza

Montaggio: Fornito con manuali di istruzioni e disegni consultabili su internet: <http://extranet.somain.fr>



✓ Vantaggi

- **Competitività**
Siamo riusciti ad alleggerire i supporti delle interfacce (supporti, piatti, flangiature, ecc.) grazie alla sensibile riduzione degli sforzi in caso di caduta offerta da **SECURIFIL® automatique**.
- **Qualità**
I pezzi sono realizzati in acciaio inox 316. È garantito 10 anni contro la corrosione (ambienti speciali esclusi)
- **Tracciabilità**
SECURIFIL® automatique è dotato di un numero di serie unico, debitamente apposto sui componenti.
- **Semplicità d'uso**
Per una fluidità di circolazione ottimale, **SECURIFIL® automatique** deve essere utilizzato con un apposito carrello.
- **Adattabilità**
SECURIFIL® automatique può essere posizionato su qualsiasi tipo di supporto e copertura.
ATTENZIONE: In caso di angoli, sarà necessario un secondo assorbitore (a eccezione delle coperture isolanti).
- **Interasse**
SECURIFIL® automatique può essere installato con un interasse di 15 m posto tra due elementi intermedi. In caso di interassi superiori a 15 m, si consiglia di utilizzare **SECURIFIL® renforcée**.
- **Operatori**
SECURIFIL® automatique è in grado di sostenere fino a 4 operatori.

In caso di limitazioni specifiche, il nostro ufficio tecnico è in grado di proporvi la soluzione idonea.

Secondo quanto previsto dalla norma, sulla nostra rete extranet (extranet.somain.fr) è disponibile un programma di calcolo degli sforzi

⋮ Optional

Fissaggi specifici per coperture metalliche: copertura isolante, asciutta, giunti verticali.
Colore RAL specifico su richiesta.

+ Elementi

Questi elementi sono elementi costitutivi di tutte le linee vita **SECURIFIL® automatique**.



RIF: 102416

Estremità singola in acciaio inox.

Fissaggio: 1M12

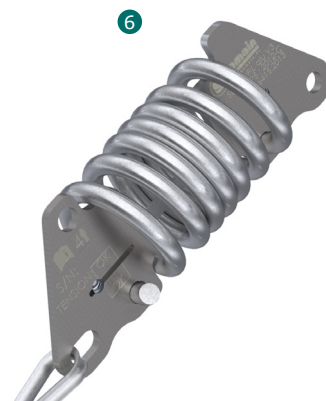


RIF: 102350

Elementi intermedi in acciaio inox.

Ogni 15 m al massimo

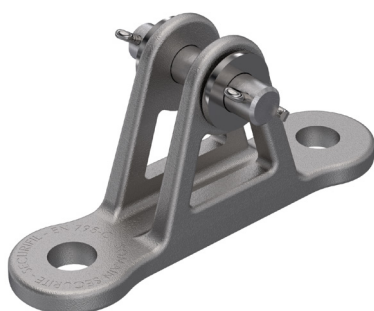
Fissaggio: 1M12



RIF: 102173

Assorbitore di energia in acciaio inox a occhiello che, posizionato ad una estremità della linea vita, permette di ridurre gli sforzi sulla struttura in caso di caduta.

- Tracciabilità per mezzo di numero seriale unico.
- Munito di indicatore di tensione e di caduta.



RIF: 102422

Estremità con doppio ancoraggio in acciaio inox.

Fissaggio: 2M12



RIF: 100122

Tenditore in acciaio a occhiello/forcella che permette di regolare la tensione della linea vita durante l'installazione.



RIF: 100124

Piombo identificatore SOMAIN.

Si fissa sul tenditore in modo da impedire che la tensione del cavo si modifichi.

Tracciabilità per mezzo di numero seriale unico.



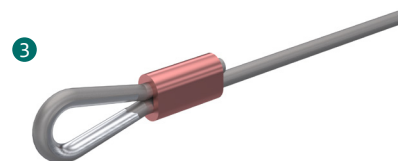
RIF: 100150

Cavo in acciaio inox, diametro 8 mm, 7 x 19



RIF: 102131

Kit serracavo in alluminio, diametro 8 mm + 1 redancia in acciaio inox, diametro 8 mm.

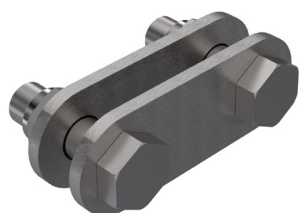


RIF: 100478

Gruppo morsetto di serraggio per cavo in acciaio inox + redancia in acciaio inox, diametro 8 mm.

+ Elementi

Questi elementi sono elementi costitutivi di tutte le linee vita **SECURIFIL® automatique**.



RIF: 102286

Kit giunzioni assorbite/estremità.



RIF: 100195

Cartello segnaletico: obbligo di indossare l'imbracatura, da posizionare ad ogni accesso della linea vita.

Disponibile nella lingua desiderata con possibilità di inserimento di un logo personalizzato.



RIF: 101822

Gruppo Morsetto di serraggio + redancia in acciaio inox, diametro 8 mm.

Questi cursori sono degli elementi indispensabili per l'uso di **SECURIFIL® automatique**. Senza di essi, il sistema non sarebbe conforme.

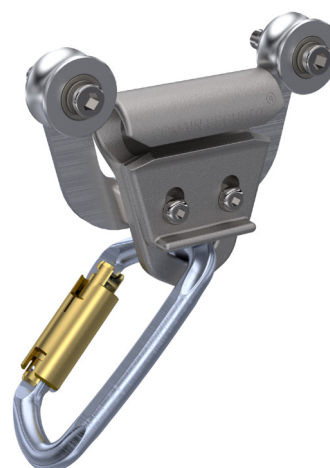


RIF: 102425

Cursore in acciaio inox con **moschettone zincato**, consente il passaggio automatico degli elementi intermedi. Bloccato dal moschettone, permette anche di sbloccarsi in qualsiasi punto della linea vita.

RIF: 102426

Cursore in acciaio inox con **moschettone inox**, consente il passaggio automatico degli elementi intermedi. Bloccato dal moschettone, permette anche di sbloccarsi in qualsiasi punto della linea vita.



RIF: 102427

Cursore in acciaio inox per installazione a soffitto con **moschettone zincato**, consente il passaggio automatico degli elementi intermedi. Bloccato dal moschettone, permette anche di sbloccarsi in qualsiasi punto della linea vita.

RIF: 102428

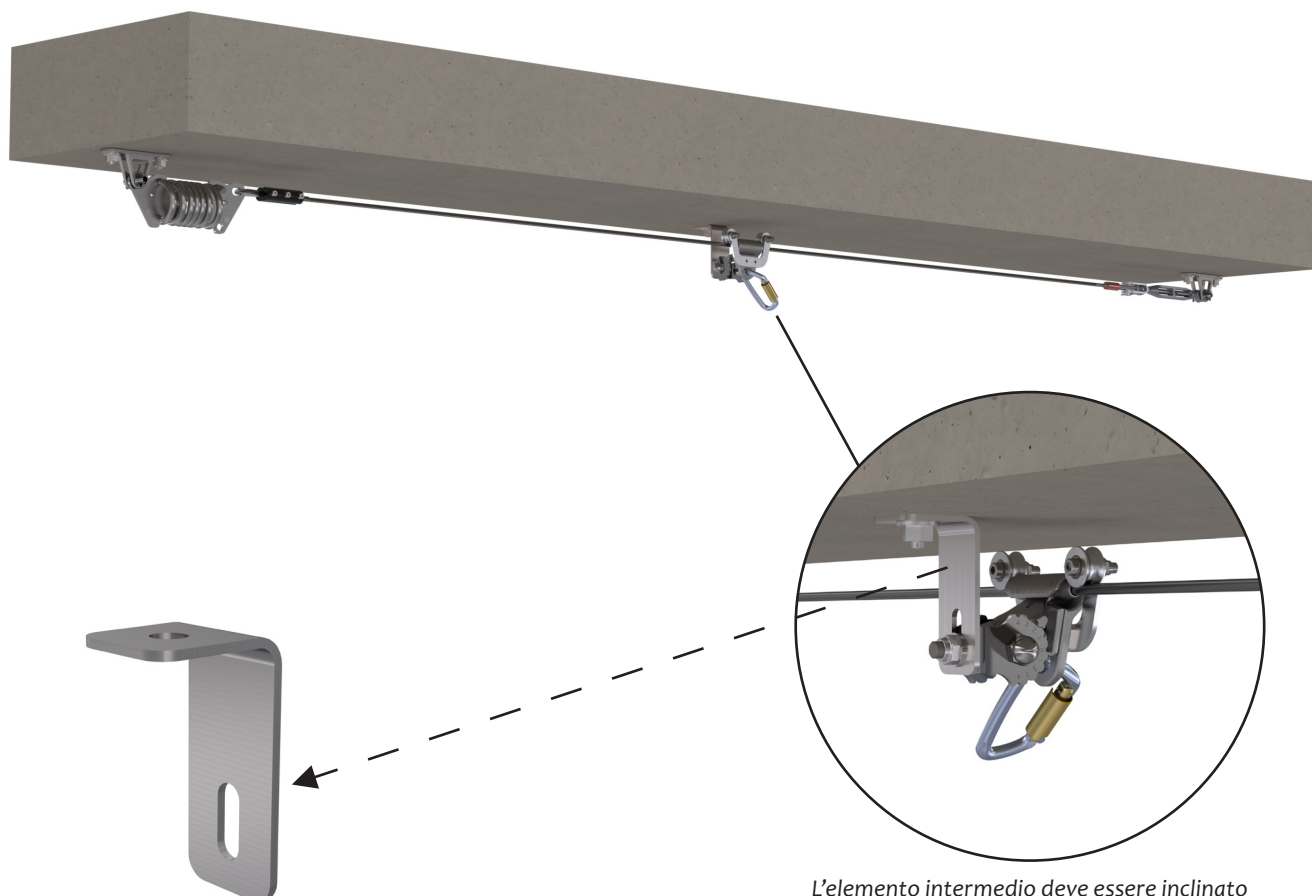
Cursore in acciaio inox per installazione a soffitto con **moschettone inox**, consente il passaggio automatico degli elementi intermedi. Bloccato dal moschettone, permette anche di sbloccarsi in qualsiasi punto della linea vita.

Fissaggi

Per consentire il passaggio degli elementi intermedi alle migliori condizioni, è necessario collocarli sulla tacca 2 in caso di installazione a parete.

In caso di installazione a soffitto, il fissaggio degli elementi intermedi deve essere effettuato utilizzando una staffa, in modo da poter utilizzare un cursore a rulli. Questo è progettato per un passaggio fluido degli elementi intermedi anche con un discensore anticaduta retrattile fino a 8 kg.

Installazione a soffitto



L'elemento intermedio deve essere inclinato in corrispondenza della tacca 2.

RIF: 102444

Staffa a soffitto in acciaio inox per elemento intermedio.

Fissaggio: 1 M12

Installazione a parete

