

Línea de vida autopropulsada

Descripción :

Cuando no sea posible instalar protección colectiva para trabajos en altura, la línea de vida **SECURIFIL® automatique** es la protección adaptada para poder actuar con total seguridad.

SECURIFIL® automatique se utiliza con carro específico para el sistema que actúa de interfaz entre el cable y el conector y que cumple con la norma EN 362. Este carro permite el pasaje a distancia de piezas intermedias y ángulos.

Detalles :

Material : Acero inoxidable

Acabado : Bruto

Montaje : Entregada con instrucciones y planos consultables en : <http://extranet.somain.fr>



✓ Ventajas

- **Competitividad**
Hemos podido aligerar los soportes de interfaces (columnas, columnas, embridados, etc.) porque **SECURIFIL® automatique** reduce significativamente los esfuerzos en caso de caída.
- **Calidad**
El conjunto de las piezas es de acero inoxidable 316. Se beneficia de una garantía de 10 años contra la corrosión (fuera de entornos especiales)
- **Trazabilidad**
SECURIFIL® automatique dispone de un número de serie único, colocado sobre los componentes.
- **Fácil utilización**
SECURIFIL® automatique se utiliza con carro específico para fluidez de circulación.
- **Adaptabilidad**
SECURIFIL® automatique se puede instalar sobre cualquier tipo de soportes y cubiertas.
ATENCIÓN : caso de ángulo se necesita un segundo amortiguador (salvo sobre cubierta caliente).
- **Entre ejes**
SECURIFIL® automatique puede instalarse con una distancia de 15 metros entre dos intermedios.
Para distancias superiores a 15 metros, elija la opción **SECURIFIL® renforcée**.
- **Usuarios**
SECURIFIL® automatique admite hasta 4 usuarios.

En caso de tensiones específicas, nuestra oficina técnica está a su disposición para proponer soluciones adaptadas.

De conformidad con la norma, un software de cálculo de esfuerzos está disponible en nuestro extranet (extranet.somain.fr)

⋮ Opciones

Fijaciones específicas para cubiertas metálicas: cubierta caliente, cubierta seca, juntas alzadas.

+ Elementos

Estos elementos forman parte de cualquier línea de vida **SECURIFIL® automatique**.



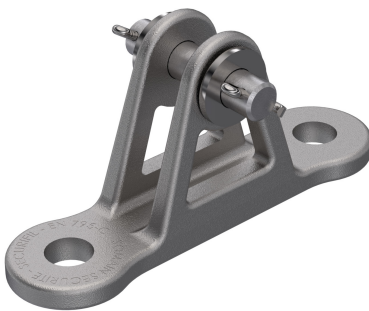
REF : 102416
Extremo simple inox auto.
Fijación : 1M12



REF : 102350
Intermediario inox auto.
Cada 15 metros máximo
Fijación : 1M12



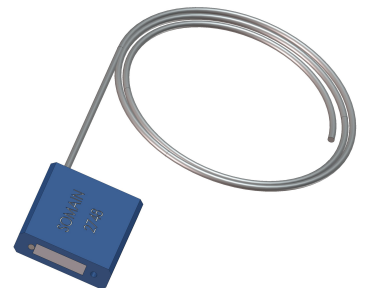
REF : 102173
Amortiguador de energía con anilla, instalado en un extremo de la línea de vida, permite reducir esfuerzos sobre la estructura en caso de caída.
• Trazabilidad mediante número de serie único.
• Provisto de indicador de tensión y de caída.



REF : 102422
Extremo bi-anclaje inox auto.
Fijación : 2M12



REF : 100122
Tensor inox anilla/capa, permite regular la tensión de la línea de vida durante la instalación.



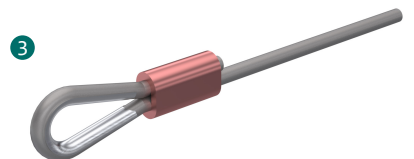
REF : 100124
Precinto SOMAIN.
Se fija en el tensor para impedir modificación de la tensión del cable.
Trazabilidad mediante número de serie único.



REF : 100150
Cable acero inoxidable diámetro 8 mm 7x19



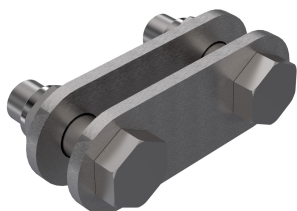
REF : 102131
Kit abrazadera de cable aluminio diámetro 8 mm + 1 guardacabos acero inoxidable diámetro 8 mm.



REF : 100478
Conjunto engaste para cable acero inoxidable + guardacabos inox diámetro 8 mm.

+ Elementos

Estos elementos forman parte de cualquier línea de vida **SECURIFIL® automatique**.



REF : 102286

Kit unión amortiguador / extremo.



REF : 100195

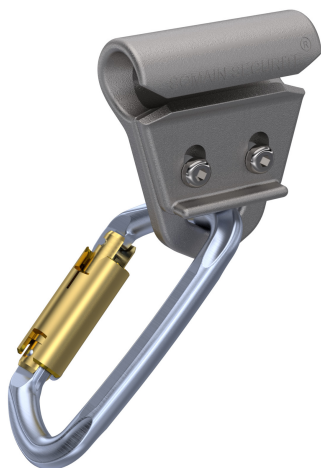
Cartel de señalización obligación de llevar arnés, para colocar en cada acceso de la línea de vida.



REF : 101822

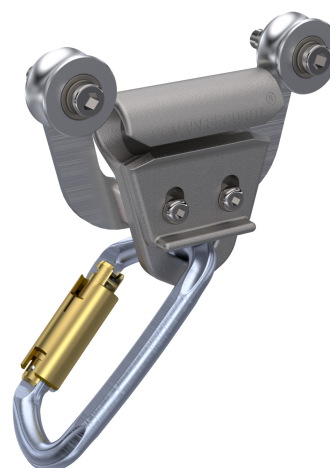
Conjunto, brida de apriete + guardacabos acero inoxidable diámetro 8 mm.

Estas correderas son elementos imprescindibles para la utilización de **SECURIFIL® automatique**. In estos elementos, el sistema no cumple con las normas.



REF : 102425

Corredera acero inoxidable con **mosquetón cincado**, permite el pasaje automático de las piezas intermediarias. Bloqueado por el mosquetón, permite liberarse en cualquier punto de la línea de vida.



REF : 102427

Corredera sofito acero inoxidable con **mosquetón cincado**, permite el pasaje automático de las piezas intermediarias. Bloqueado por el mosquetón, permite liberarse en cualquier punto de la línea de vida.

REF : 102426

Corredera acero inoxidable con **mosquetón inox**, permite el pasaje automático de las piezas intermediarias. Bloqueado por el mosquetón, permite liberarse en cualquier punto de la línea de vida.

REF : 102428

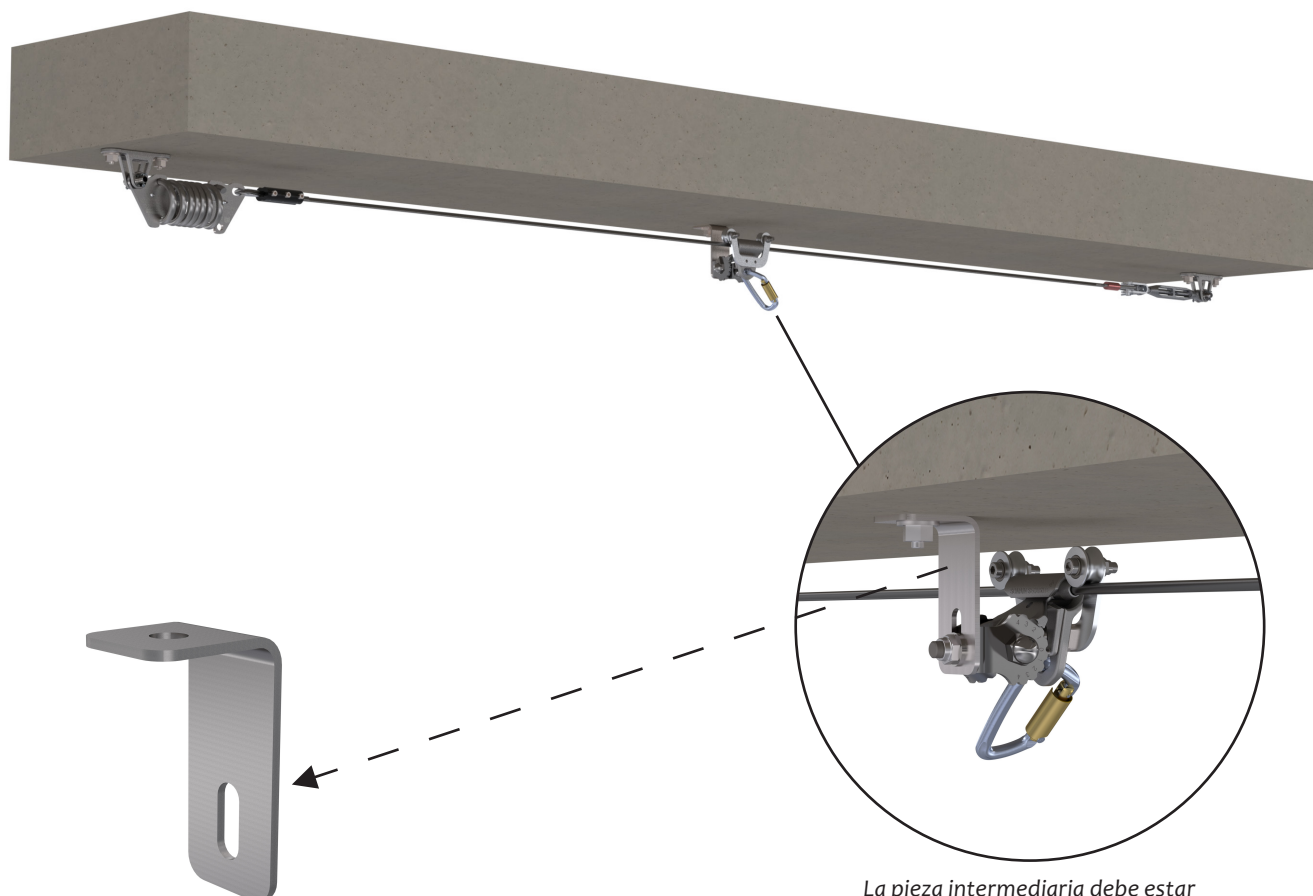
Corredera sofito acero inoxidable con **mosquetón inox**, permite el pasaje automático de las piezas intermediarias. Bloqueado por el mosquetón, permite liberarse en cualquier punto de la línea de vida.

Fijaciones

Para permitir el pasaje de piezas intermedias en las mejores condiciones, es necesario posicionarlas en la muesca 2 durante la instalación en aplique.

Durante la implementación en soffito, la fijación de las piezas intermedias se hace con escuadra para permitir la instalación y dar la posibilidad de utilizar corredera de rodillo. Está estudiado para pasaje fluido de piezas intermedias incluso con anticaída retráctil 8 kg.

Implementación en soffito



La pieza intermediaria debe estar inclinada en la muesca 2.

REF : 102444

Escuadra de soffito de acero inoxidable para pieza intermediaria.
 Fijación: 1 M12

Implantación sobre pared en aplique

