

Befestigung an der Ansatzstelle der Abdichtung (unter der Abdeckplatte)

Beschreibung:

Das **SECURILISSE® evo GCE-RE** ist ein kollektiver Schutz gegen Abstürze aus der Höhe. Es ist für nicht öffentlich zugängliche Dächer vorgesehen und stellt die ideale Lösung unter der Abdeckplatte dar. Die Grundplatte wird an der Oberseite der Brüstung unter der Abdeckplatte

- + Die Grundplatte benötigt nur eine einzige M12-Befestigung.

Einzelheiten:

Werkstoff: Aluminium

Fixierung: Unbearbeitet, eloxiert oder pulverbeschichtet

Bestehende Versionen: Gerade und schräg

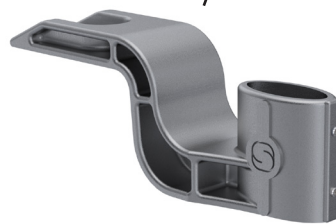
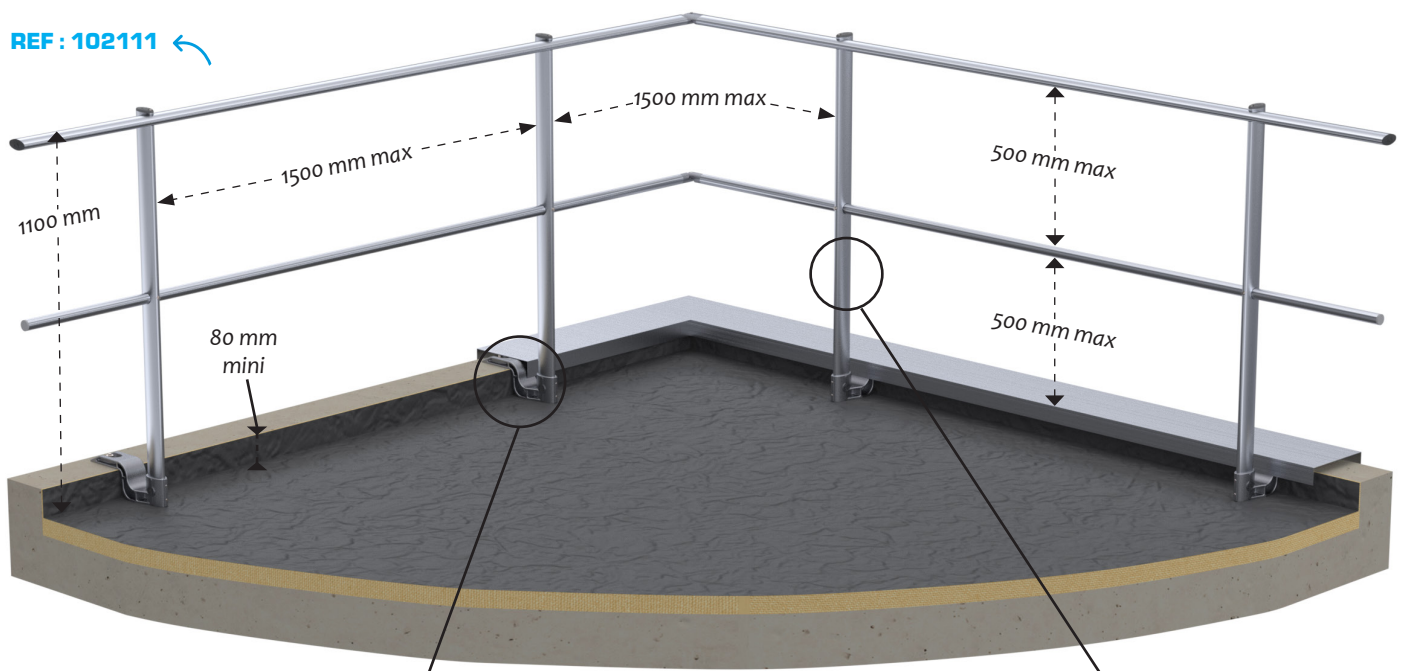
Montage: Geliefert mit im Internet verfügbaren Hinweisen und Plänen: <http://extranet.somain.fr>



GCE-RE (gerade)

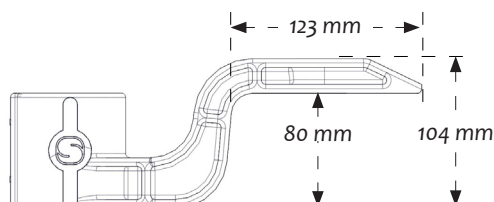
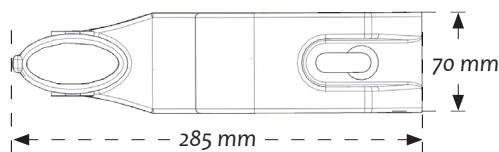
1 Gerades Geländer mit Untergurt: GCE-RE2

Das **SECURILISSE® evo GCE-RE2** dient zur Montage auf einer Brüstung mit Dachabdeckung mit einer Höhe zwischen 100 mm und 570 mm.



REF: 100255

Grundplatte für die Befestigung unter der Abdeckplatte
Befestigung: 1 M12



REF: 102331

Gerader Pfosten mit Untergurt.
Die Länge des Pfostens hängt von der Höhe der Brüstung ab.

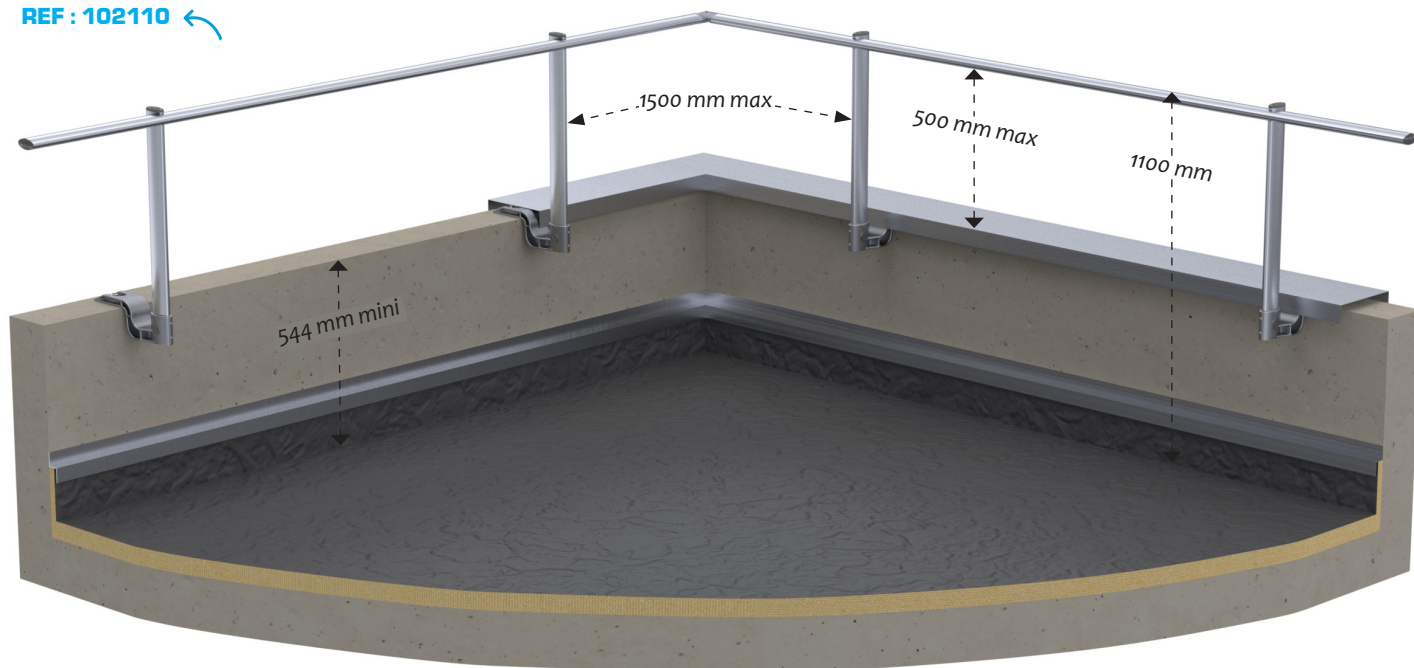
REF: 102329

Gerader Pfosten ohne Untergurt.
Die Länge des Pfostens hängt von der Höhe der Brüstung ab.

2 Gerades Geländer ohne Untergurt: GCE-RE1

Das **SECURILISSE® evo GCE-RE1** dient zur Montage auf einer Brüstung mit Abdeckplatte mit einer Höhe über 570 mm.

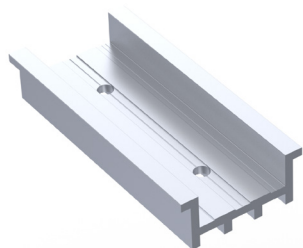
REF : 102110 ←



Versetzte Ausführung des Geländers in der Abdichtung: GCE-RED

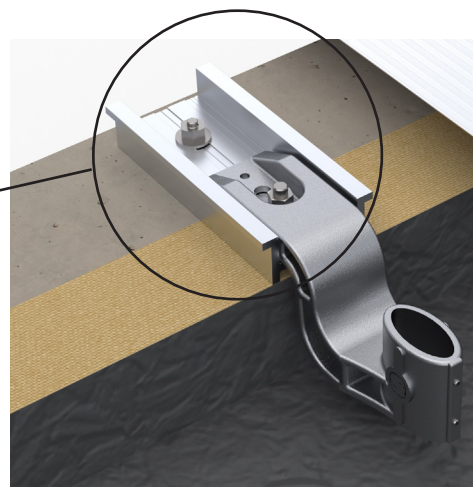
Das **SECURILISSE® evo GCE-RE1D** und das **GCE-RE2D** sind Geländer, die für Brüstungen geeignet sind, die mit einem Dämmstoff-Komplex und einer Abdeckplatte ausgestattet sind.

Die GCE-RE-Grundplatte wird mit der Versatzplatte verschraubt. Die Grundplatte wird an der Oberseite der Brüstung unter der Abdeckplatte befestigt.



REF : SPECIAL

Versatzplatte aus Aluminium.
Das Teil wird nach Maß gefertigt, da die Länge von der Dicke des Dämmstoffs abhängt.



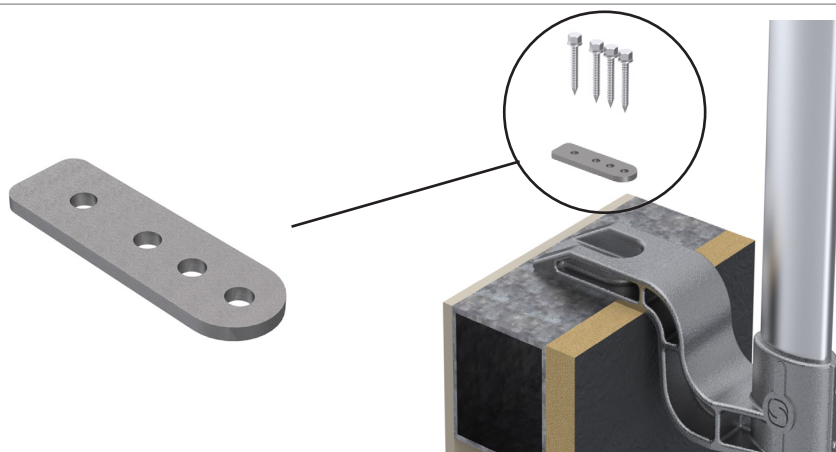
Anpassung zur Befestigung an Metallstrukturen:

Das **SECURILISSE® evo GCE-RED1** und das **GCE-RED2** passen sich rasch an Metallrohre an.

Die Grundplatte GCE-RE wird mit 4 selbstbohrenden Schrauben 6,3X38 durch eine spezielle Unterlegscheibe auf dem Metall befestigt.

REF KIT : 101847

- **REF : 101872**
Unterlegscheibe zur Anpassung an Metallträger.
- **REF : 101116**
Selbstbohrende Einheitsschraube.



Befestigung an der Ansatzstelle der Abdichtung (unter der Abdeckplatte)

Beschreibung:

Das Geländer **SECURILISSE® evo GCE-REI** ist ein kollektiver Schutz gegen Abstürze aus der Höhe. Es ist für nicht öffentlich zugängliche Dächer vorgesehen und stellt die ideale Lösung zur Montage unter der Abdeckplatte dar.
Die Grundplatte wird an der Oberseite der Brüstung unter der Abdeckplatte befestigt.
Die um 30° geneigte Version wird aus ästhetischen Gründen gewählt, da sie vom Boden aus weniger sichtbar ist.

+ Die Grundplatte benötigt nur eine einzige M12-Befestigung.

Einzelheiten:

Werkstoff: Aluminium

Fixierung: Unbearbeitet, eloxiert oder pulverbeschichtet

Bestehende Versionen: Gerade und schräg

Montage: Geliefert mit im Internet verfügbaren Hinweisen und Plänen: <http://extranet.somain.fr>

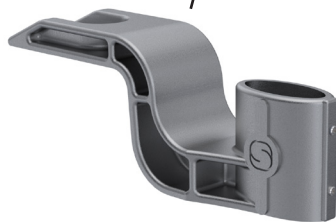
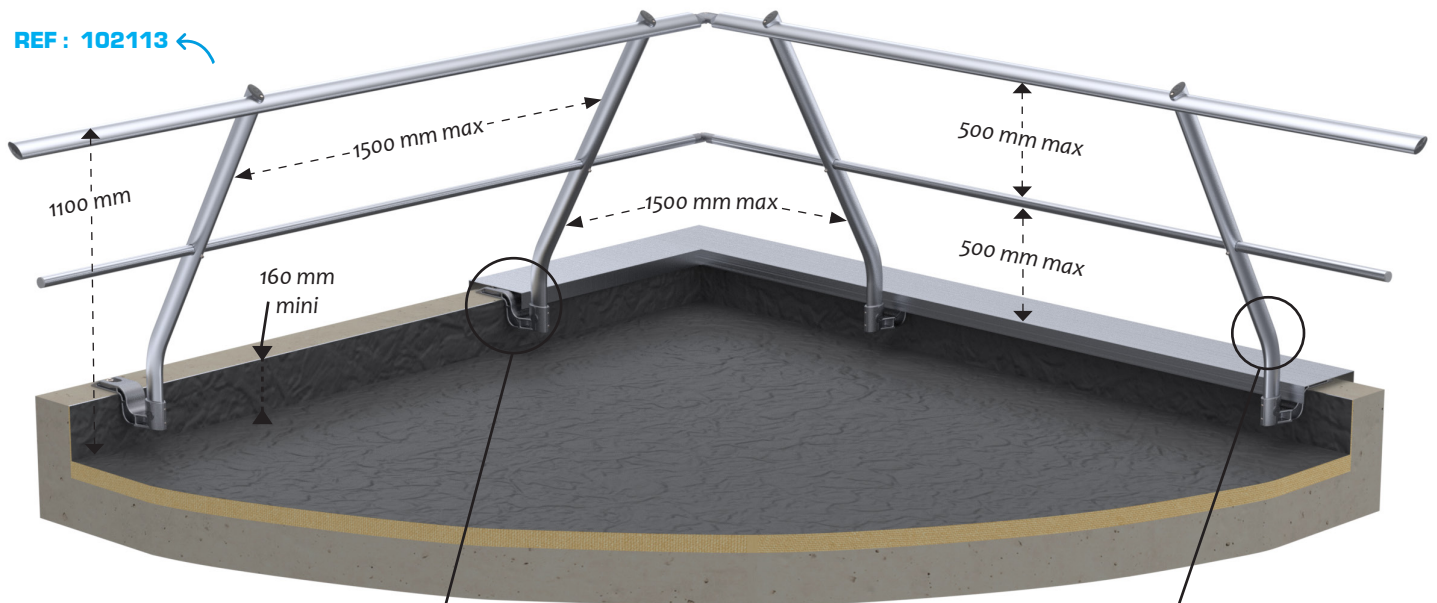


GCE-REI (geneigt)

1 Geneigtes Geländer mit Untergurt: GCE-REI2

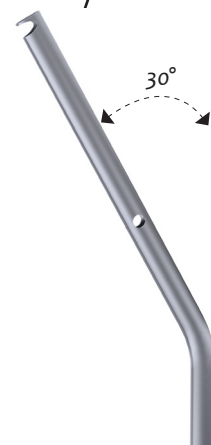
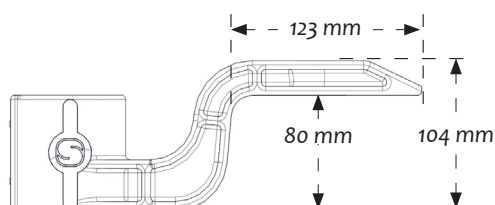
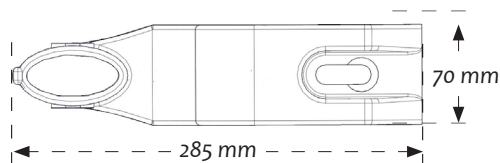
Das **SECURILISSE® evo GCE-REI2** dient zur Montage auf einer Brüstung mit Abdeckplatte mit einer Höhe zwischen 160 mm und 630 mm.

REF: 102113 ←



REF: 100255

Grundplatte für die Befestigung
unter der Abdeckplatte
Befestigung: 1 M12



REF: 102332

Geneigter Pfosten mit Untergurt.
Die Länge des Pfostens hängt von
der Höhe der Brüstung ab.

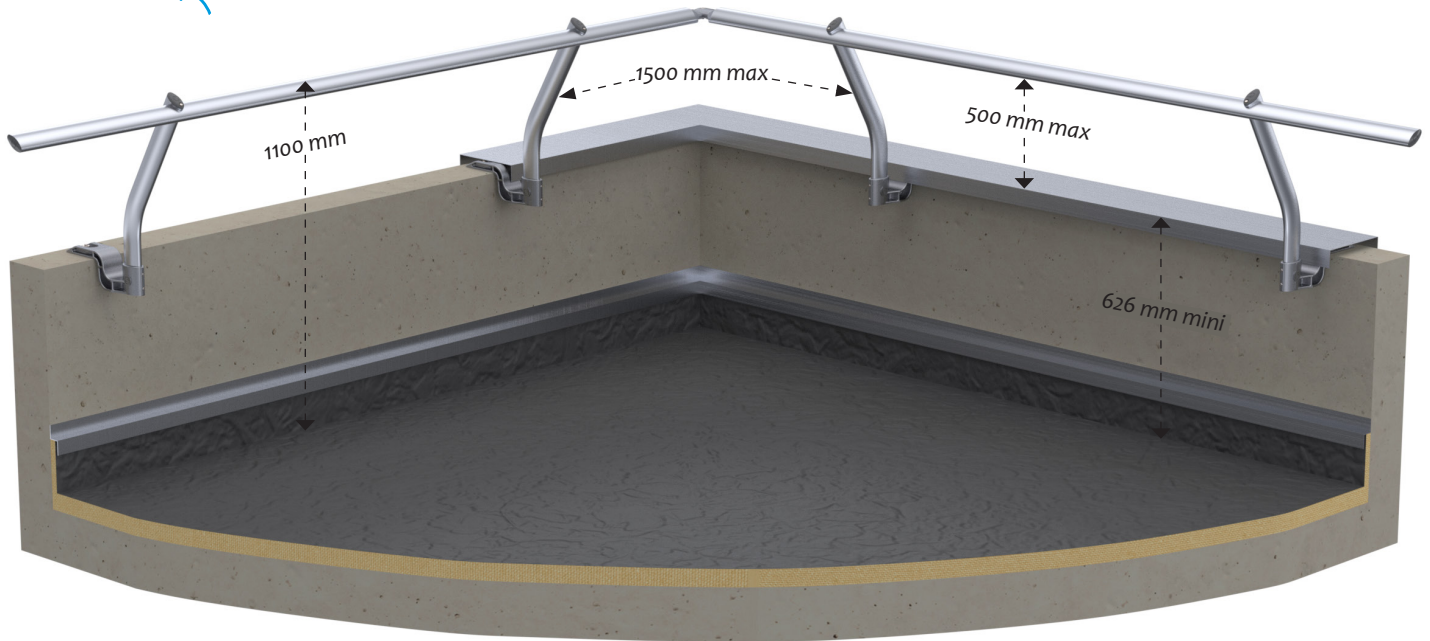
REF: 102330

Geneigter Pfosten ohne Untergurt.
Die Länge des Pfostens hängt von
der Höhe der Brüstung ab.

2 Geneigtes Geländer ohne Untergurt: GCE-RE11

Das **SECURILISSE® evo GCE-RE11** dient zur Montage auf einer Brüstung mit Abdeckplatte mit einer Höhe über 630 mm.

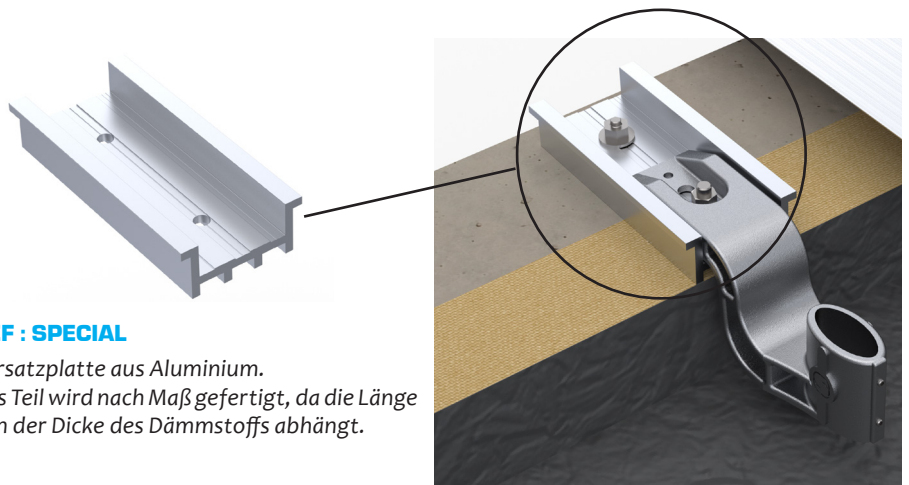
REF : 102112 ←



Versetzte Ausführung des Geländers in der Abdichtung: GCE-RED

Das **SECURILISSE® evo GCE-RE11** und das **GCE-RE12** sind Geländer, die für Brüstungen geeignet sind, die mit einem Dämmstoff-Komplex und einer Abdeckplatte ausgestattet sind.

Die GCE-RE-Grundplatte wird mit der Versatzplatte verschraubt. Die Grundplatte wird an der Oberseite der Brüstung unter der Abdeckplatte befestigt.



REF : SPECIAL

Versatzplatte aus Aluminium.
Das Teil wird nach Maß gefertigt, da die Länge von der Dicke des Dämmstoffs abhängt.

Anpassung zur Befestigung an Metallstrukturen:

Das **SECURILISSE® evo GCE-RE11** und das **GCE-RE12** passen sich rasch an Metallrohre an.

Die Grundplatte GCE-RE wird mit 4 selbstbohrenden Schrauben 6.3X38 durch eine spezielle Unterlegscheibe auf dem Metall befestigt.

REF KIT : 101847

- **REF : 101872**
Unterlegscheibe zur Anpassung an Metallträger.
- **REF : 101116**
Selbstbohrende Einheitsschraube.

