

Bevestiging op een geïsoleerd terras

Beschrijving:

De reling van **SECURILISSE® GC-TI** is een collectieve bescherming tegen vallen. Het is bedoeld voor daken die niet toegankelijk zijn voor het publiek en **maakt bevestiging op een betonplaat mogelijk, door de isolatie heen.**

De waterdichtheid blijft behouden dankzij de combinatie van twee flenzen die op de staanders van de reling zijn aangebracht.

Details:

Materiaal: Aluminium

Afwerking: Ruw, geanodiseerd of met poedercoating

Bestaande versies: Recht en schuin

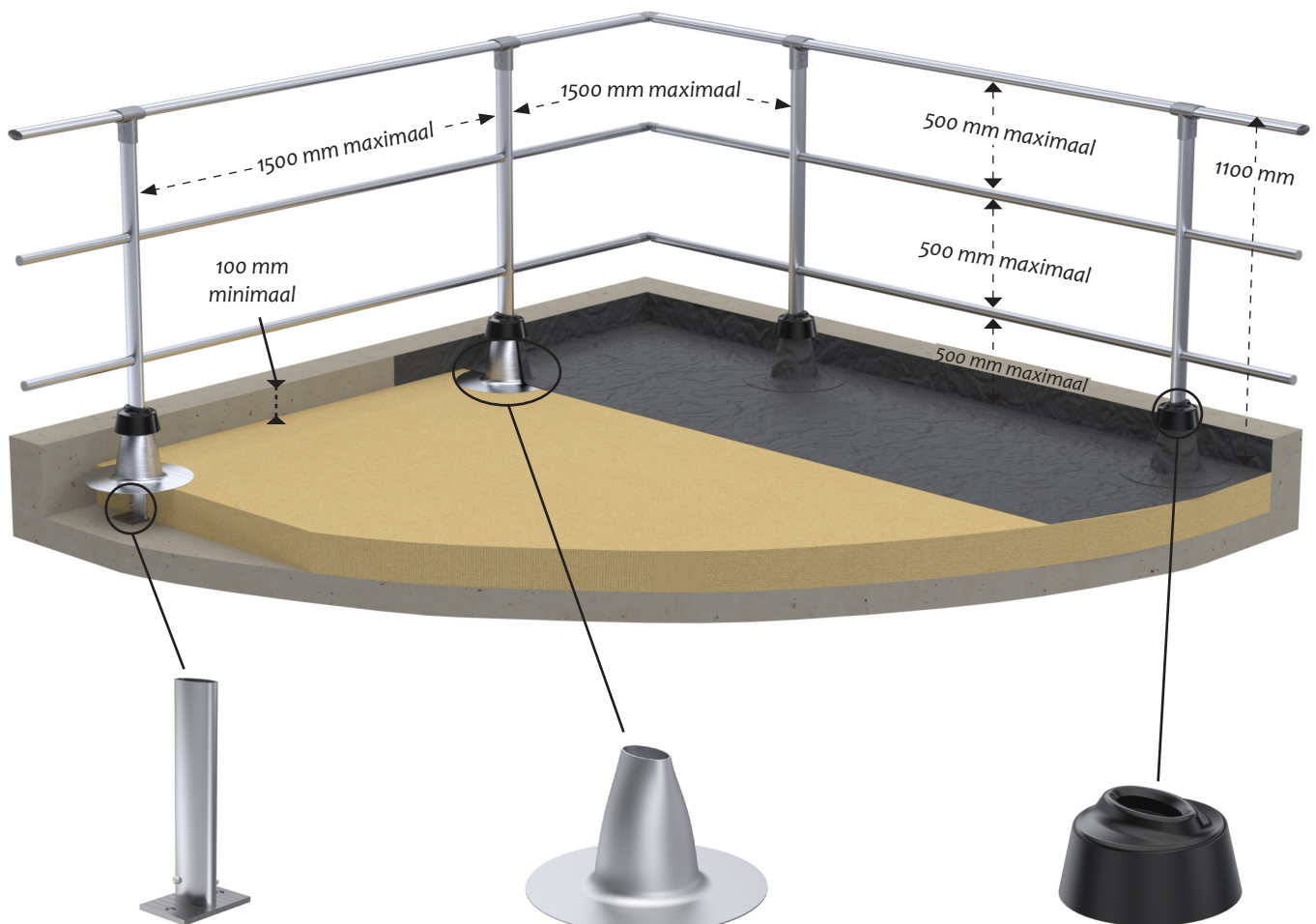
Montage: Wordt geleverd met instructies en de bouwplannen zijn te raadplegen via het internet:
<http://extranet.somain.fr>



GC-TID (recht)

1 Rechte reling met onderreling: GC-TID

De **SECURILISSE® GC-TID** wordt gebruikt voor installatie op een betonnen terras met een overstek van minimaal 100 mm.



REF. 101232

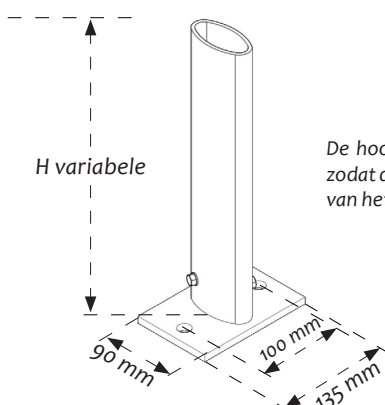
Op maat gemaakte GC-TI basis.
Bevestigd met 2 M12's.

REF. 101082

Aluminium flens voor de afdekking.

REF. 101019

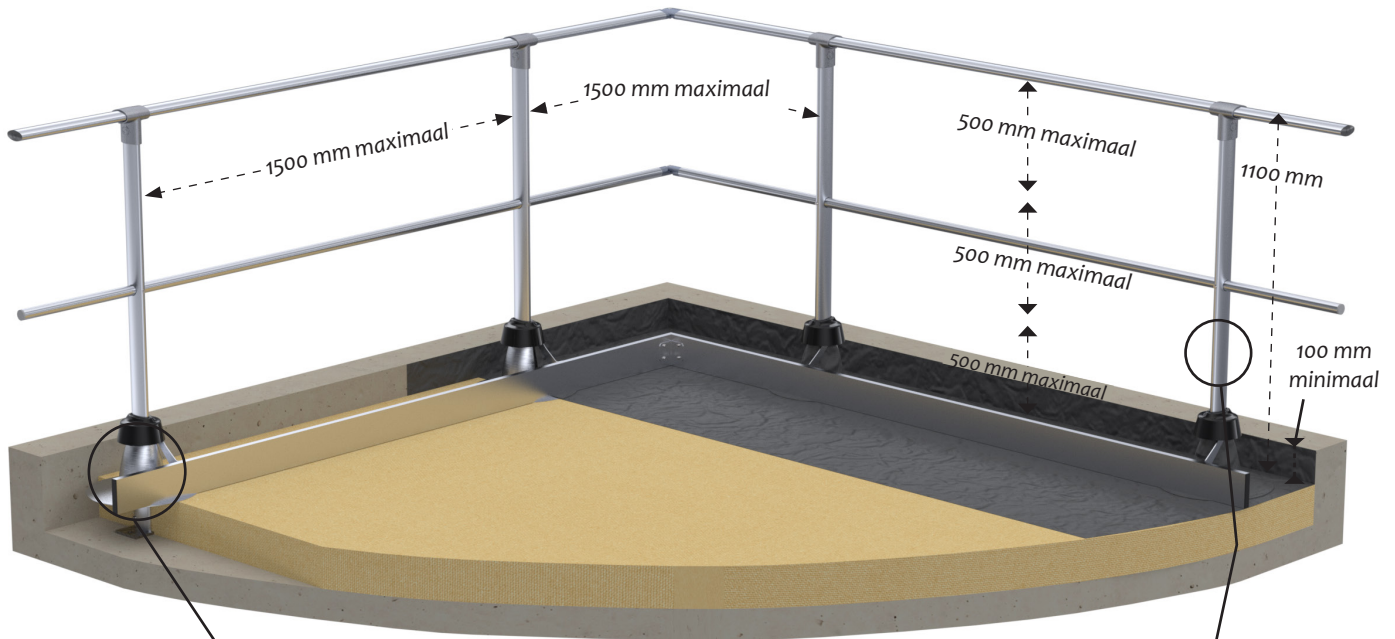
Plastic flens.



De hoogte van de basis wordt in onze werkplaatsen op maat gemaakt, zodat deze overeenkomt met de dikte van het afdichtings-/isolatiecomplex van het gebouw.

2 Rechte reling met onderreling en plint: GC-TID.P

De **SECURILISSE® GC-TID.P** is geschikt voor werkplekken op een geïsoleerd betonnen terras dat geen overstek heeft of waarvan de overstek minder dan 100 mm is.
De richtlijn vereist dan dat er een plint geplaatst wordt.



Plint-accessoire:



REF. 101087
Plintbevestiging voor GC-TI.
Indien de overstek kleiner is dan 100 mm.



REF. 100532
Rechte staander.

Bevestiging op een heet dek

Beschrijving:

De reling van **SECURILISSE® GC-TI** is een collectieve bescherming tegen vallen. Het is bedoeld voor daken die niet toegankelijk zijn voor het publiek en **maakt bevestiging op een betonplaat mogelijk, door de isolatie heen.**

De waterdichtheid blijft behouden dankzij de combinatie van twee flenzen die op de standers van de reling zijn aangebracht. De schuine versie met een hoek van 30° is om esthetische redenen gekozen omdat deze vanaf de grond minder zichtbaar is.

Details:

Materiaal: Aluminium

Afwerking: Ruw, geanodiseerd of met poedercoating

Bestaande versies: Recht en schuin

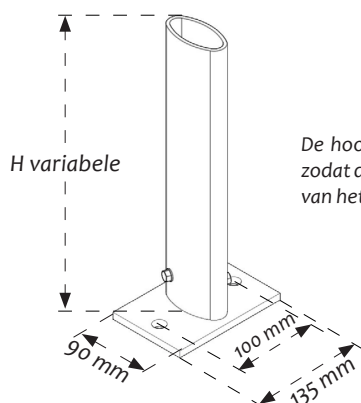
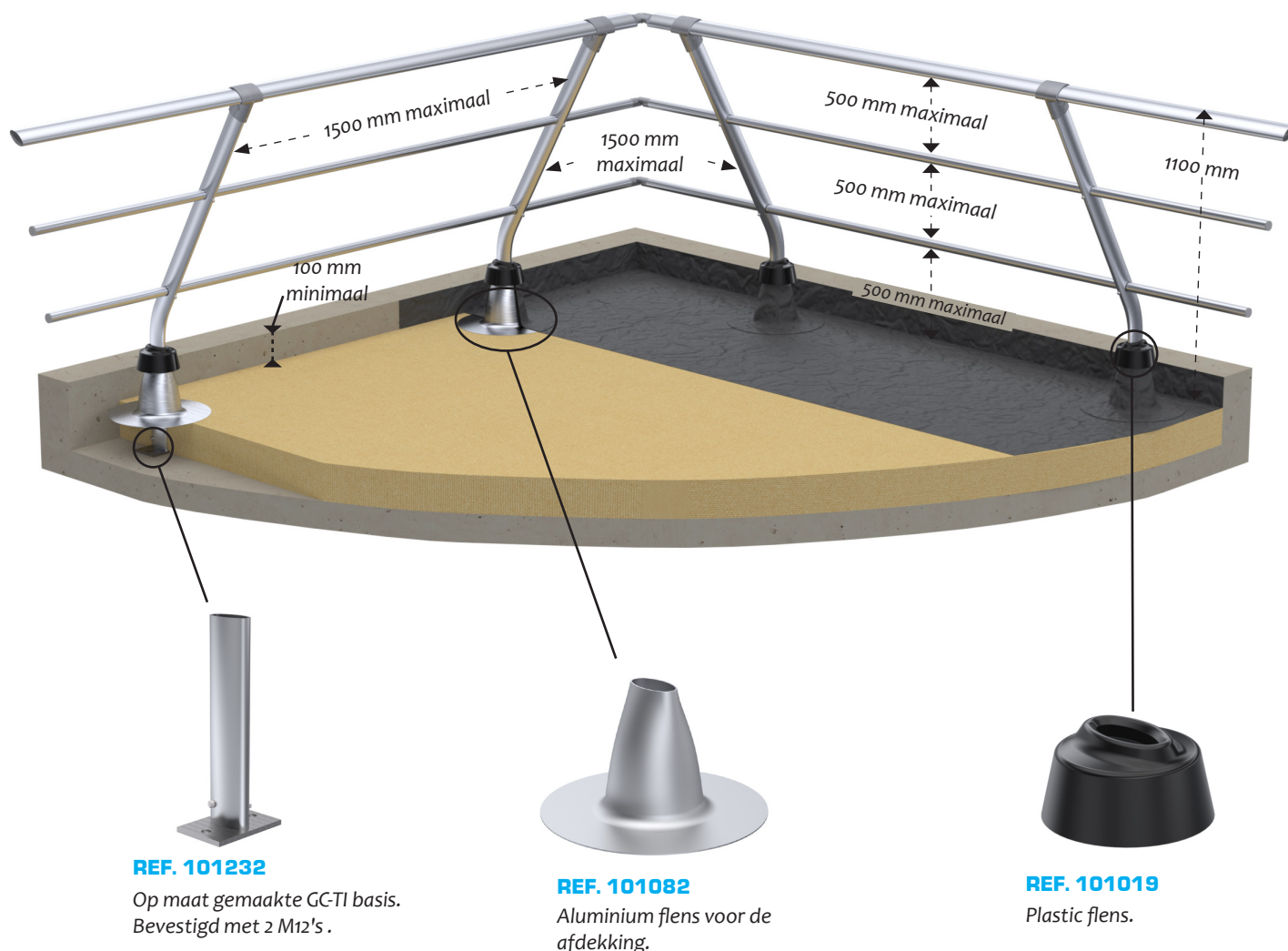
Montage: Wordt geleverd met instructies en de bouwplannen zijn te raadplegen via het internet:
<http://extranet.somain.fr>



GC-TI-I (schuin)

1 Schuine reling met onderreling: GC-TI-I

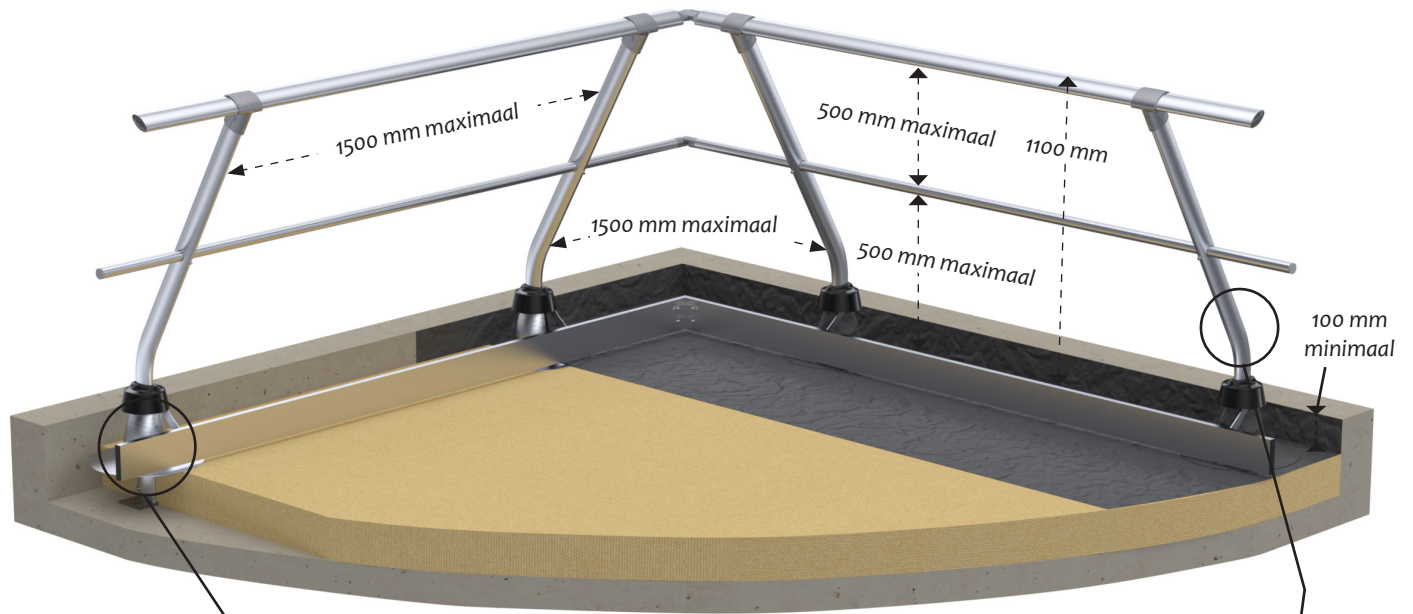
De **SECURILISSE® GC-TI-I** wordt gebruikt voor installatie op een betonnen terras met een overstek van minimaal 100 mm.



De hoogte van de basis wordt in onze werkplaatsen op maat gemaakt, zodat deze overeenkomt met de dikte van het afdichtings-/isolatiecomplex van het gebouw.

2 Rechte reling met onderreling en plint: GC-TI-I.P

De **SECURILISSE® GC- GC-TI-I.P** is geschikt voor werkplekken die geen overstek hebben of waarvan de overstek minder dan 100 mm is. De richtlijn vereist dan dat er een plint geplaatst wordt.



Plint-accessoire:



REF. 101087

Plintbevestiging voor GC-TI.
Indien de overstek kleiner is dan 100 mm.



REF. 100539

Schuine hoek met een hoek van 30°.