

Fissaggio su terrazza isolata

Descrizione:

Il parapetto **SECURILISSE® GC-TI** è una protezione collettiva contro le cadute dall'alto. È destinato a tetti inaccessibili al pubblico e **consente il fissaggio su lastre di cemento, attraverso l'isolamento.** L'impermeabilità è preservata grazie alla combinazione di due collari regolati sui montanti del parapetto.

Dettagli:

Materiale: alluminio

Finitura: grezza, anodizzata o termolaccata

Versioni esistenti: Dritto e inclinato

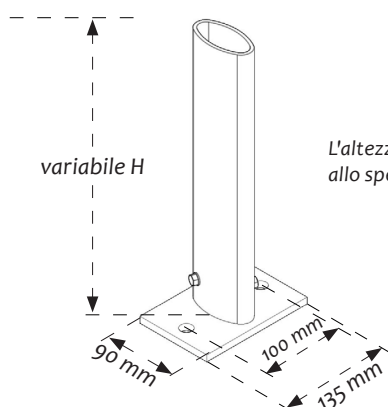
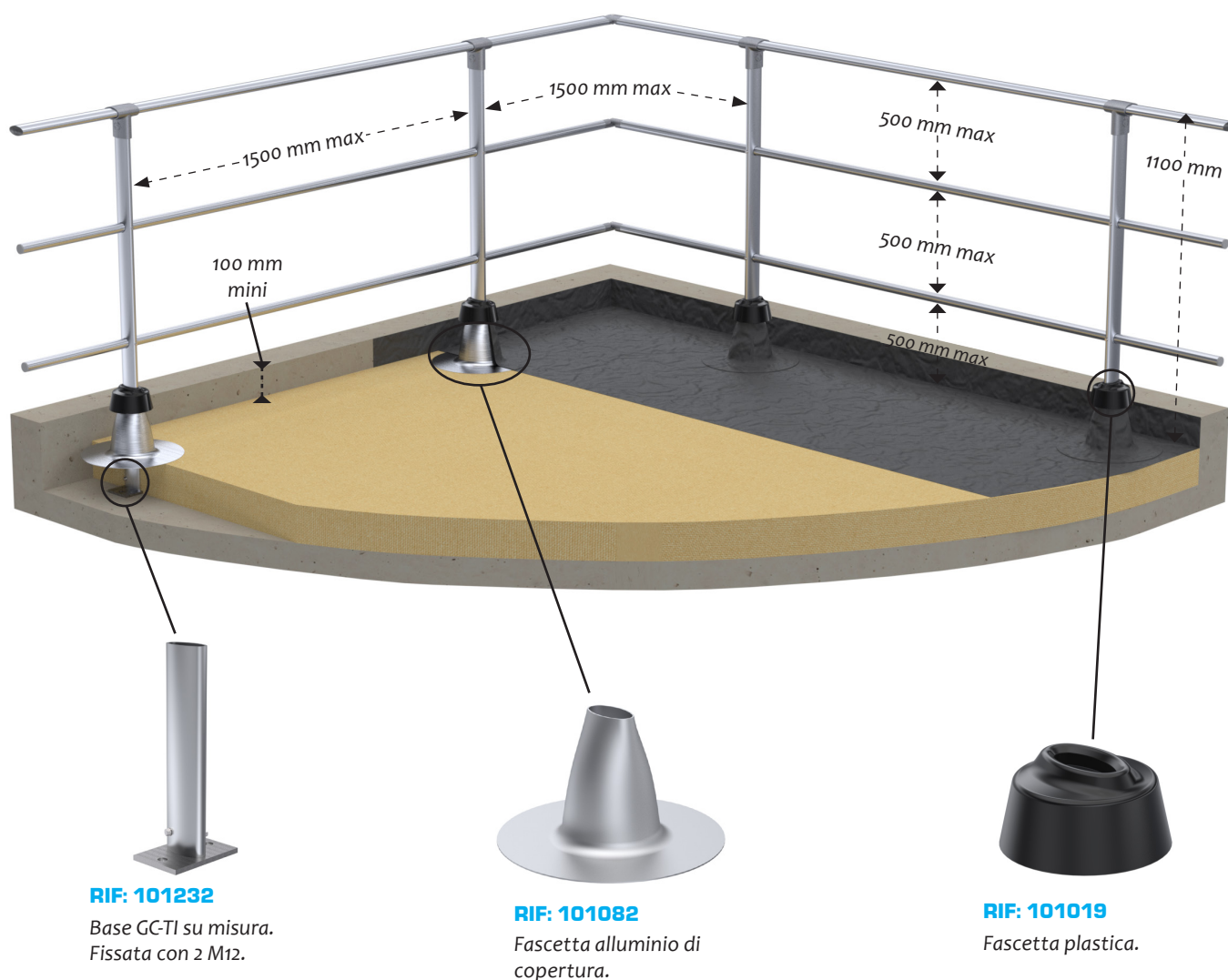
Montaggio: Fornito con manuali di istruzioni e disegni consultabili su internet: <http://extranet.somain.fr>



GC-TID (dritto)

1 Parapetto dritto con traverso: GC-TID

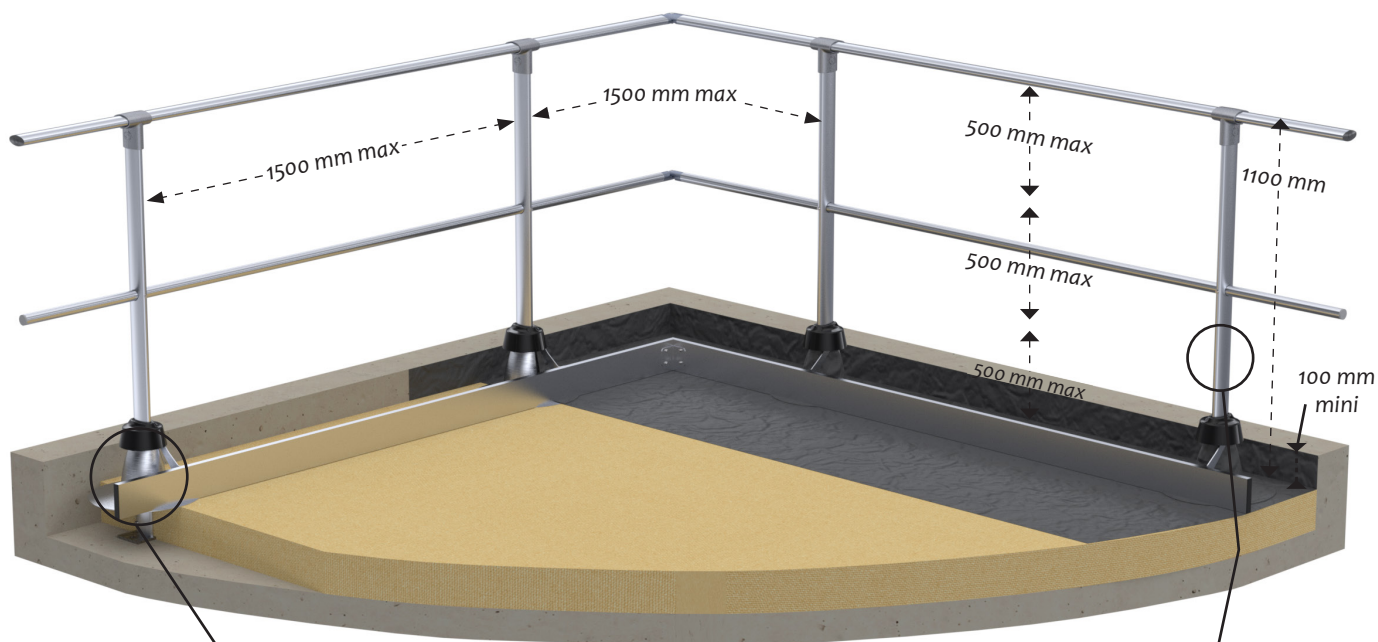
SECURILISSE® GC-TID viene utilizzato per installazioni su terrazze in cemento isolate con un acroterio di min. 100 mm.



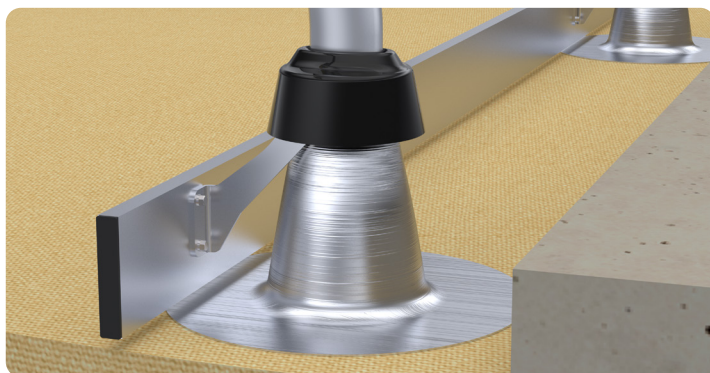
L'altezza della base è realizzata su misura nelle nostre officine per adattarsi allo spessore del gruppo impermeabilizzazione/isolamento dell'edificio.

2 Parapetto dritto con traverso e plinto: GC-TID.P

SECURILISSE® GC-TID.P è adatto per aree di lavoro su terrazze in cemento isolate senza o con acroteri inferiori a 100 mm. La norma impone quindi l'installazione di un plinto.



Accessorio plinto:



RIF: 101087

Fissaggio del plinto per GC-TI.
Quando l'acroterio è inferiore a 100 mm.



RIF: 100532

Montante dritto.

Fissaggio su copertura isolante

Descrizione:

Il parapetto **SECURILISSE® GC-TI-I** è una protezione collettiva contro le cadute dall'alto. È destinato a tetti inaccessibili al pubblico e **consente il fissaggio su lastre di cemento, attraverso l'isolamento.**

L'impermeabilità è preservata grazie alla combinazione di due collari regolati sui montanti del parapetto. La versione inclinata di 30° viene scelta per ragioni estetiche perché meno visibile da terra.

Dettagli:

Materiale: alluminio

Finitura: grezza, anodizzata o termolaccata

Versioni esistenti: Dritto e inclinato

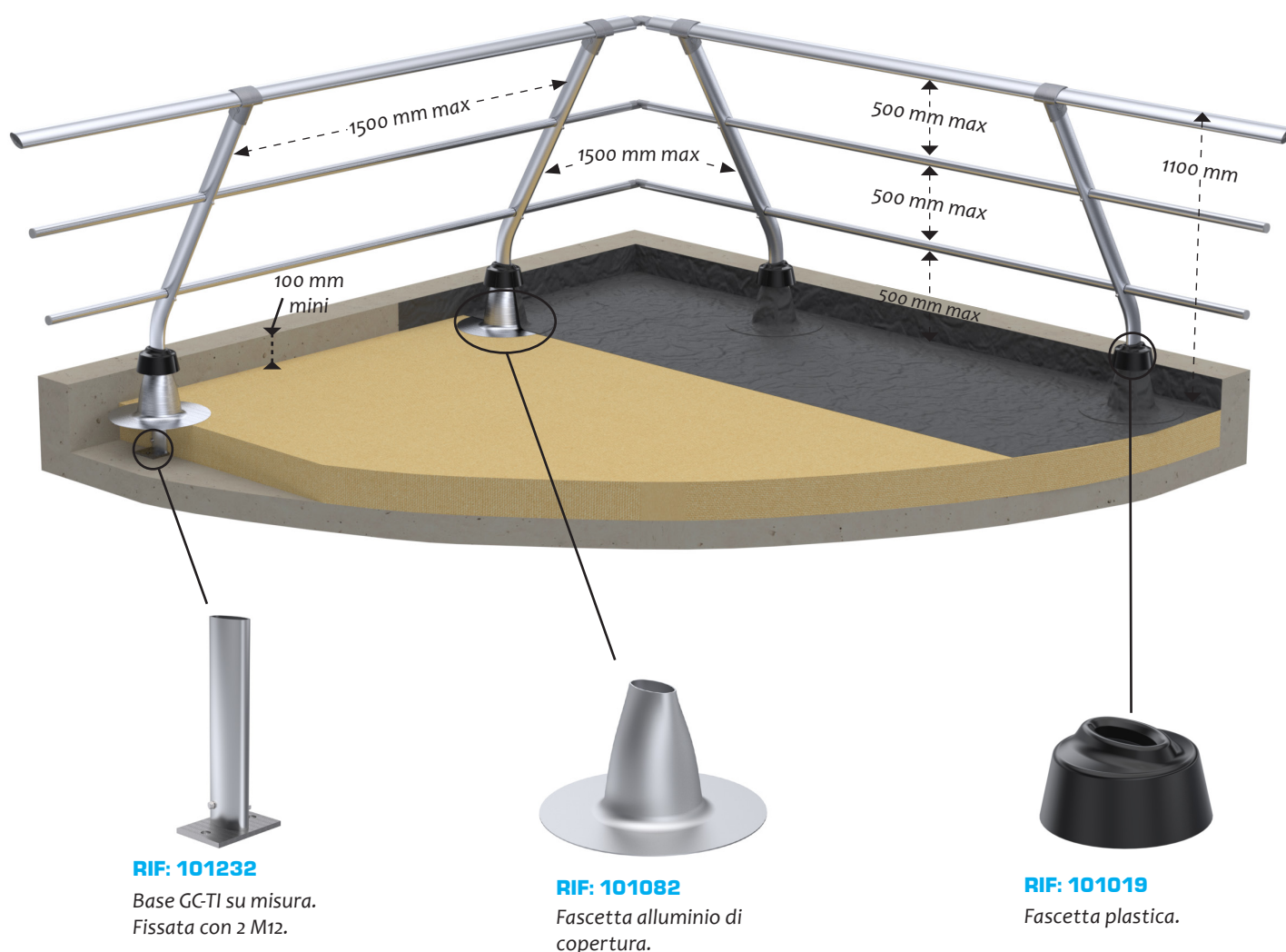
Montaggio: Fornito con manuali di istruzioni e disegni consultabili su internet: <http://extranet.somain.fr>



GC-TI-I (inclinato)

1 Parapetto inclinato con traverso: GC-TI-I

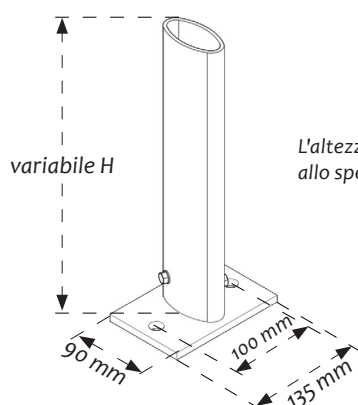
SECURILISSE® GC-TI-I viene utilizzato per installazioni su terrazze in cemento isolate con un acroterio di min. 100 mm.



RIF: 101232
Base GC-TI su misura.
Fissata con 2 M12.

RIF: 101082
Fascetta alluminio di copertura.

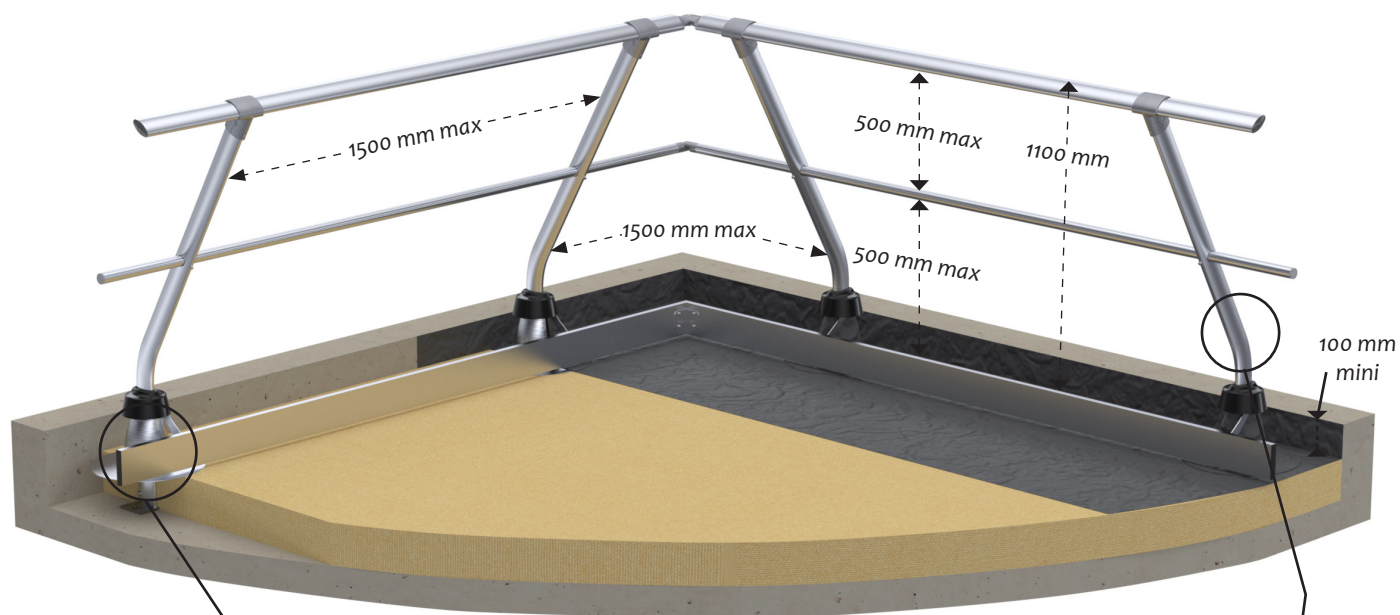
RIF: 101019
Fascetta plastica.



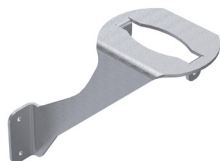
L'altezza della base è realizzata su misura nelle nostre officine per adattarsi allo spessore del gruppo impermeabilizzazione/isolamento dell'edificio.

2 Parapetto dritto con traverso e plinto: GC-TI-I.P

SECURILISSE® GC-TI-I.P è adatto per aree di lavoro senza o con acroteri inferiori a 100 mm. La norma impone quindi l'installazione di un plinto.



Accessorio plinto:



RIF: 101087

Fissaggio del plinto per GC-TI.
 Quando l'acroterio è inferiore a 100 mm.



RIF: 100539

Montante inclinato a 30°.