

## Fijación sobre terraza aislada

### Descripción :

La barandilla **SECURILISSE® GC-TI** es una protección colectiva contra las caídas de altura. Está prevista para cubiertas inaccesibles y permite la fijación sobre losa de hormigón, a través del aislamiento.  
Se preserva la estanqueidad por la asociación de dos bridas ajustadas a los montantes de la barandilla.

### Detalles :

**Material :** Aluminio

**Acabado :** Bruto, anodizado ou termolacado

**Versiónes existentes :** Recta o inclinada

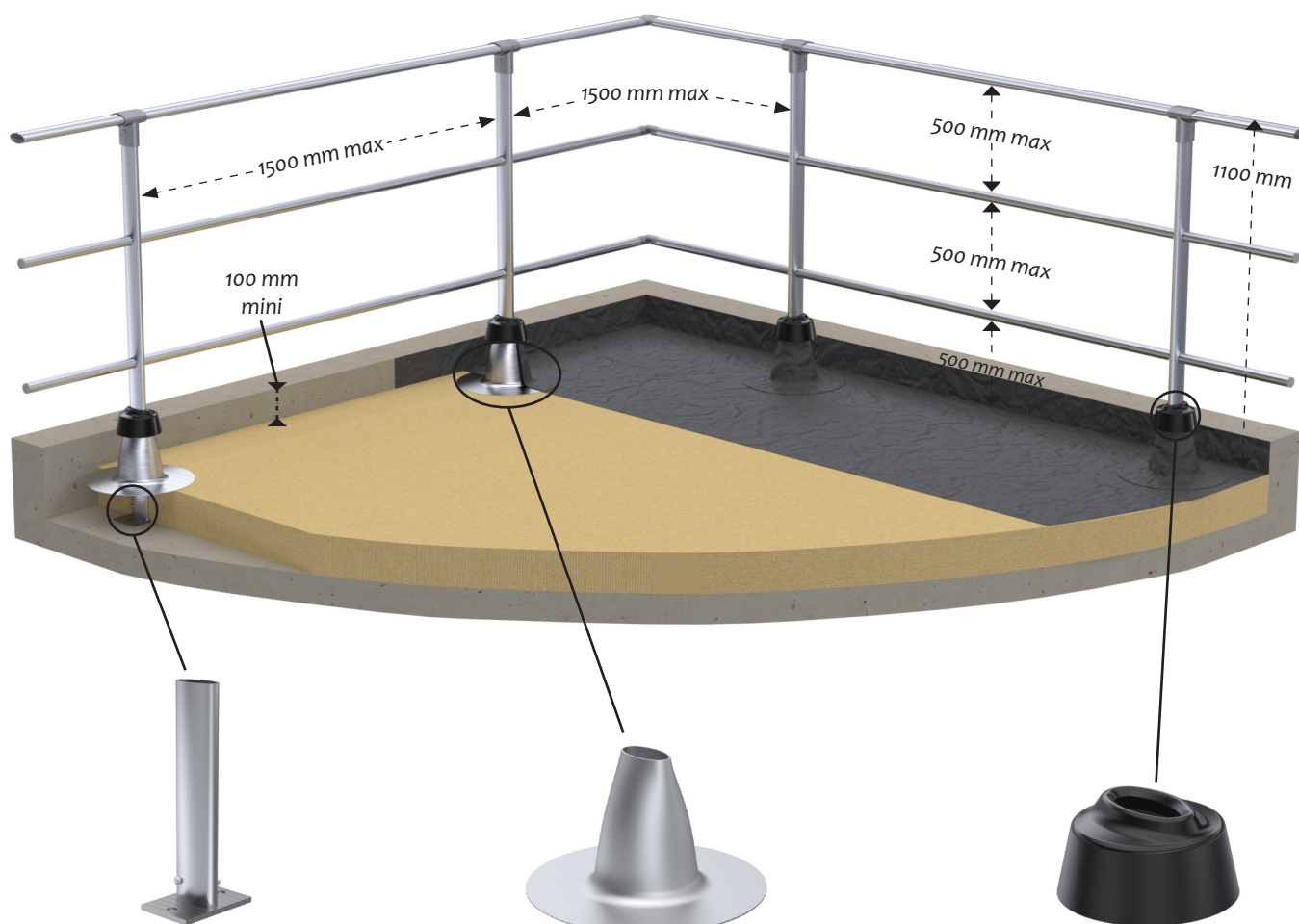
**Montaje :** Entregada con instrucciones y planos consultables en : <http://extranet.somain.fr>



### GC-TID (recto)

#### 1 Barandilla recta con intradós: GC-TID

**SECURILISSE® GC-TID** se utiliza para instalación sobre terraza de hormigón aislada con acrotera de 100 mm mín.



**REF : 101232**

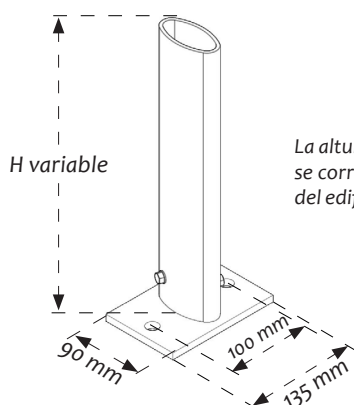
Basamento GC-TI a medida.  
Fijación : 2 M12 .

**REF : 101082**

Brida aluminio de cobertura.

**REF : 101019**

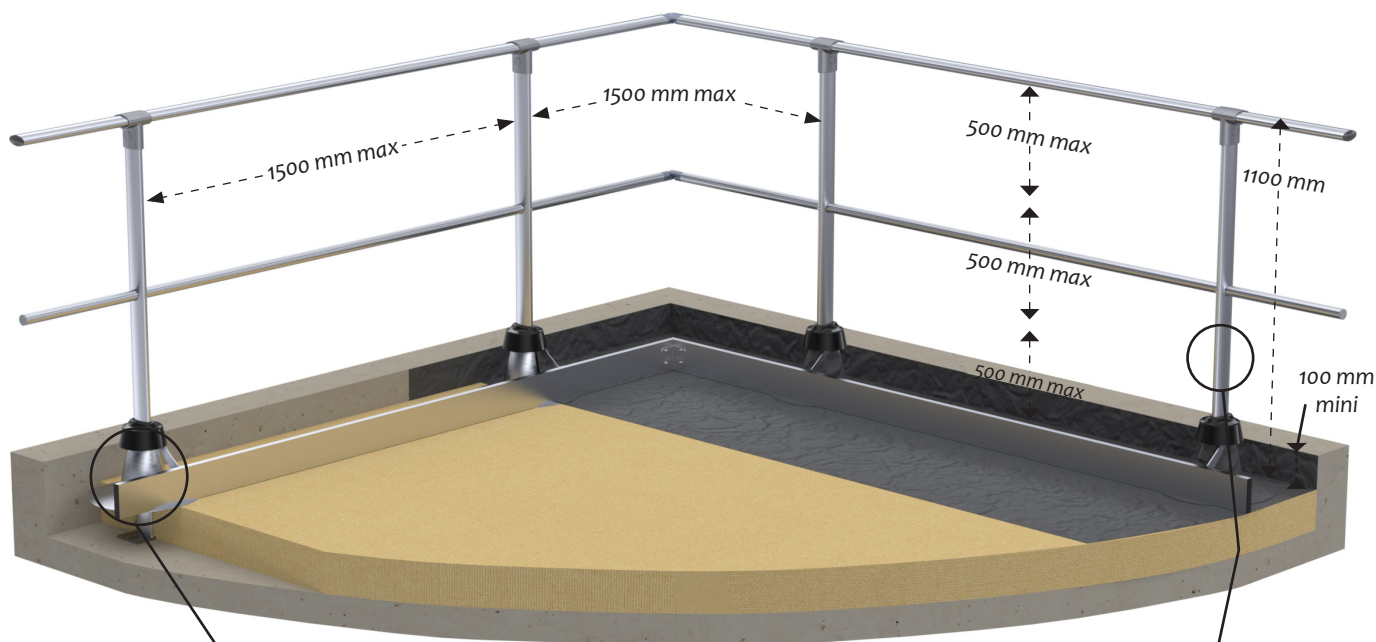
Brida plástico.



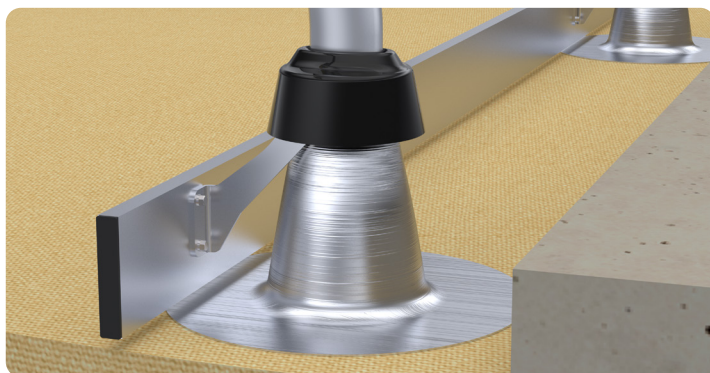
La altura del basamento se realiza a medida en nuestros talleres para que se corresponda con el grosor del complejo de estanqueidad/ aislamiento del edificio.

**2** Barandilla recta con intradós y zócalo: GC-TID.P

**SECURILISSE® GC-TID.P** se adapta a zonas de trabajo sobre terraza de hormigón aislada sin acrotera o inferior a 100 mm. La norma requiere la instalación de un zócalo.



**Accesorio zócalo:**



**REF : 101087**

Fijación de zócalo para GC-TI.  
Cuando la acrotera es inferior a 100 mm.



**REF : 100532**

Montante recto

## Fijación sobre terraza aislada

### Descripción :

La barandilla **SECURILISSE® GC-TI** es una protección colectiva contra las caídas de altura. Está prevista para cubiertas inaccesibles al público y permite la fijación sobre losa de hormigón, a través del aislamiento.

Se preserva la estanqueidad por la asociación de dos bridas ajustadas a los montantes de la barandilla. Se escoge la versión inclinada de 30 por motivos estéticos ya que es menos visible desde el suelo.

### Detalles :

**Material :** Aluminio

**Acabado :** Bruto, anodizado ou termolacado

**Versiones existentes :** Recta o inclinada

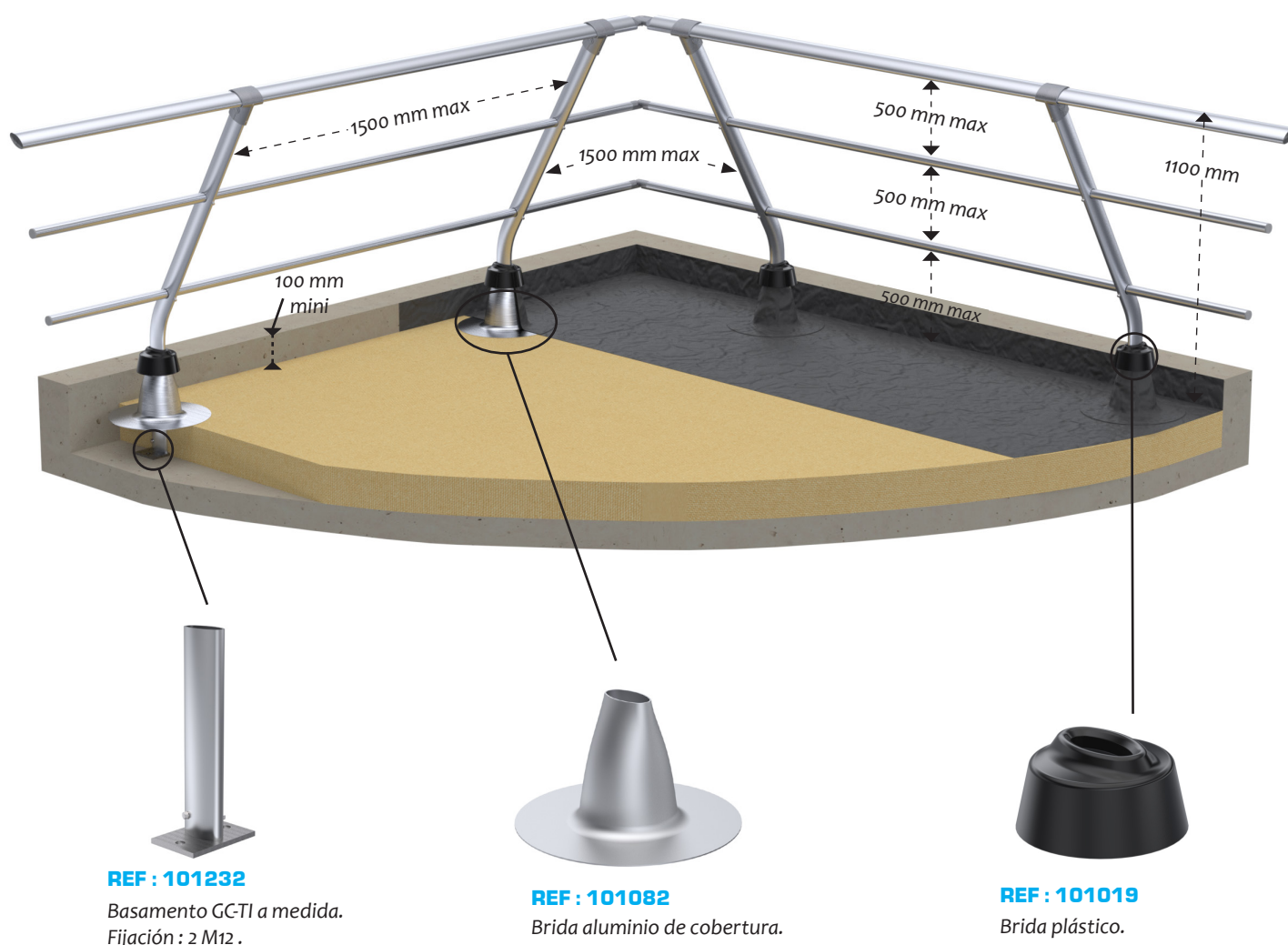
**Montaje :** Entregada con instrucciones y planos consultables en : <http://extranet.somain.fr>



### GC-TI-I (inclinado)

#### 1 Barandilla inclinada con intradós: GC-TI-I

**SECURILISSE® GC-TI-I** se utiliza para instalación sobre terraza de hormigón aislada con acrotera de 100 mm mín.



**REF: 101232**

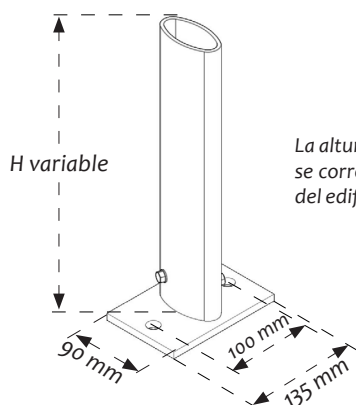
Basamento GC-TI a medida.  
Fijación : 2 M12 .

**REF: 101082**

Brida aluminio de cobertura.

**REF: 101019**

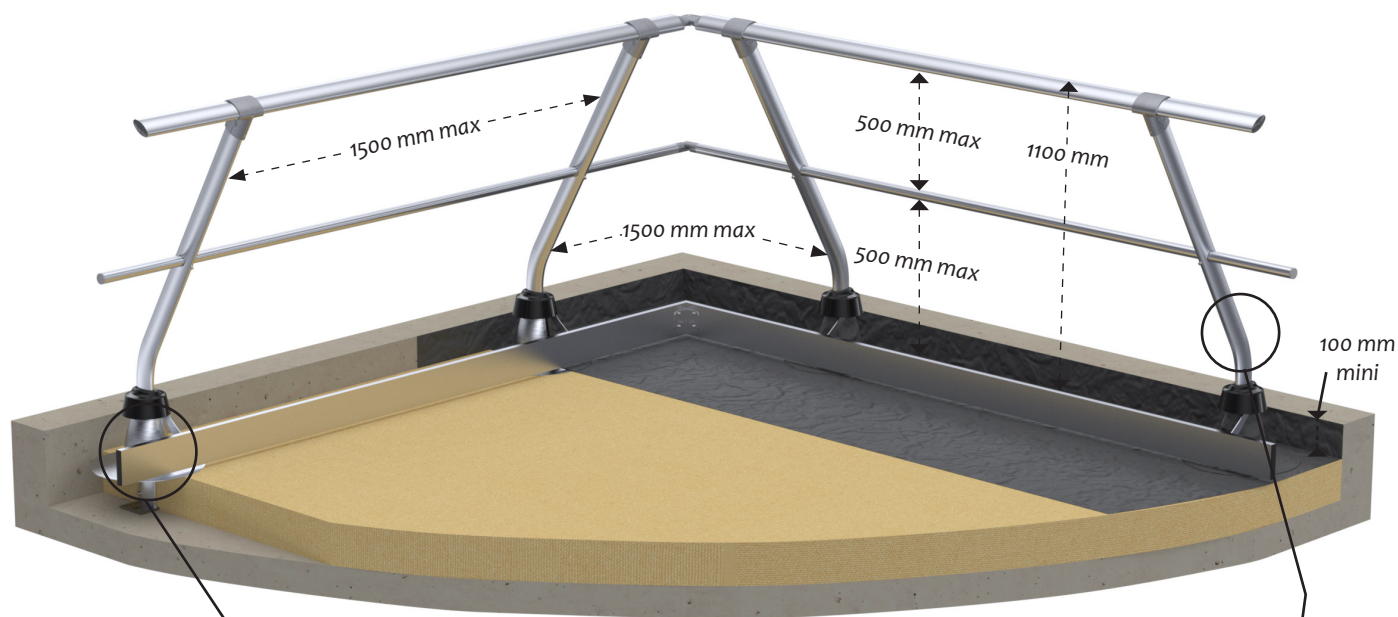
Brida plástico.



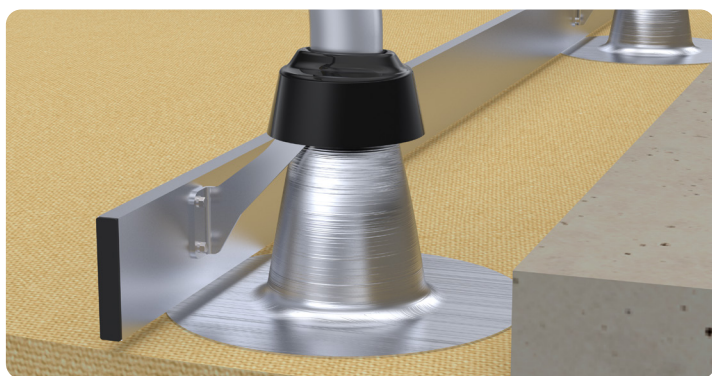
La altura del basamento se realiza a medida en nuestros talleres para que se corresponda con el grosor del complejo de estanqueidad/ aislamiento del edificio.

**2** Barandilla inclinada con intradós y zócalo: GC-TI-I.P

**SECURILISSE® GC-TI-I.P** se adapta a zonas de trabajo sin acrotera o inferior a 100 mm. La norma requiere la instalación de un zócalo.



**Accesorio zócalo:**



**REF : 101087**

Fijación de zócalo para GC-TI.  
Cuando la acrotera es inferior a 100 mm.



**REF : 100539**

Montante inclinado de 30°