

## Befestigung auf isolierter Terrasse

### Beschreibung:

Das Geländer **SECURILISSE® GC-TI** ist ein kollektiver Schutz vor Abstürzen aus der Höhe. Es ist für nicht öffentlich zugängliche Dächer bestimmt und ermöglicht die Befestigung auf Betonplatten durch die Dämmung hindurch. Die Wasserdichtigkeit bleibt dank der Kombination von zwei Flanschen, die an die Pfosten des Geländers angepasst sind, erhalten.

### Einzelheiten:

**Werkstoff:** Aluminium

**Fixierung:** Unbearbeitet, eloxiert oder pulverbeschichtet

**Bestehende Versionen:** Gerade und schräg

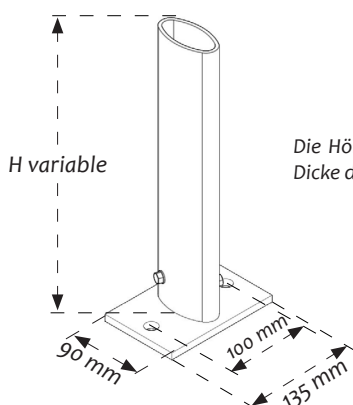
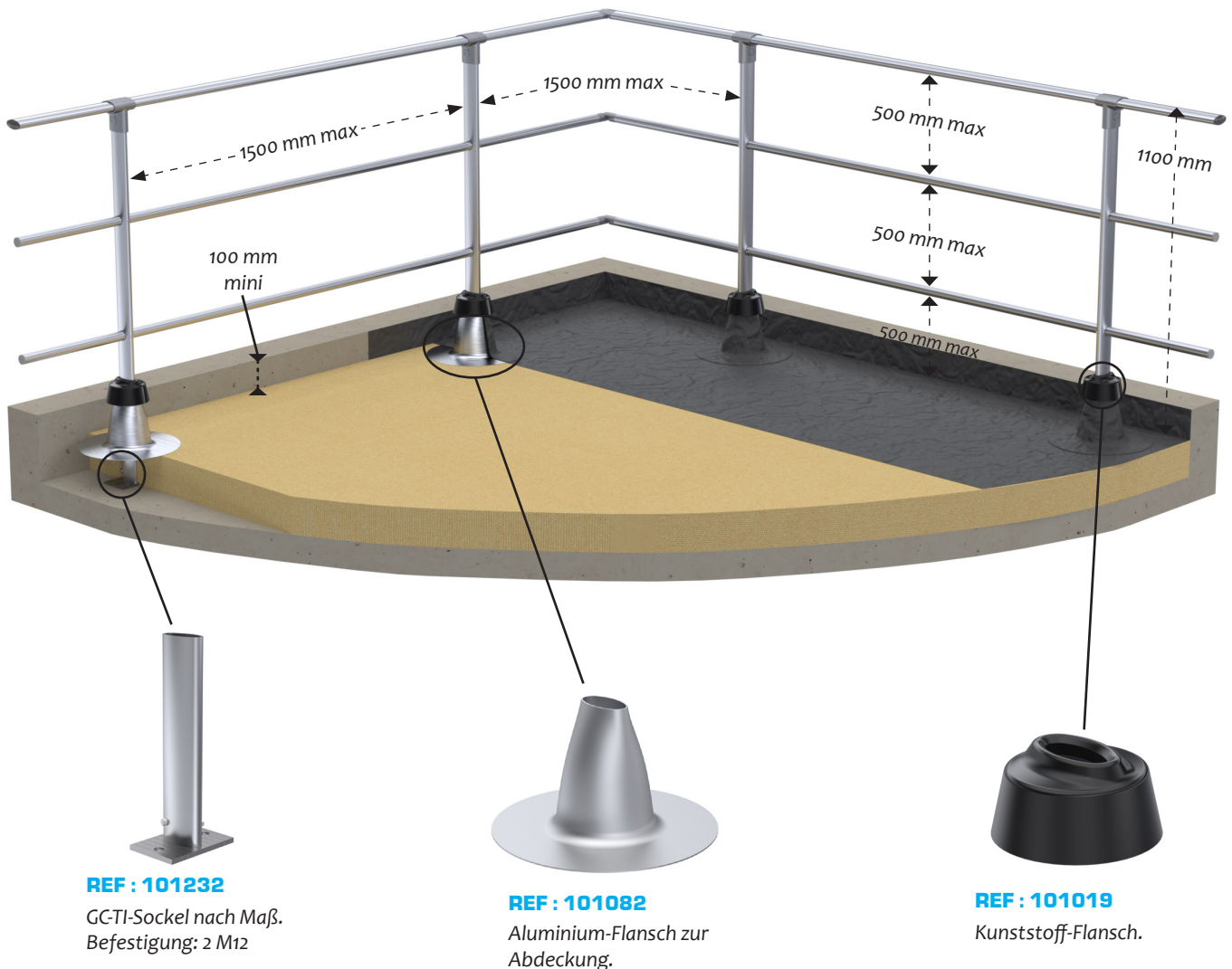
**Montage:** Geliefert mit im Internet verfügbaren Hinweisen und Plänen: <http://extranet.somain.fr>



### GC-TID (gerade)

#### 1 Gerades Geländer mit Untergurten: GC-TID

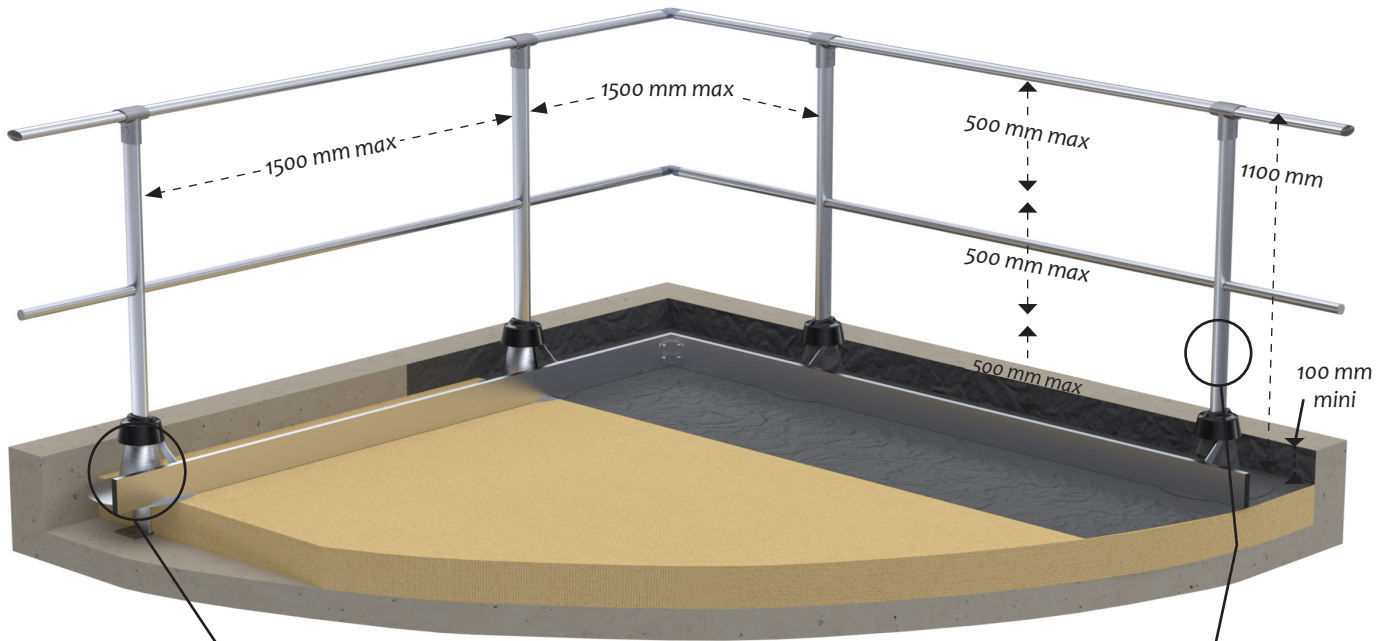
Das **SECURILISSE® GC-TID** wird für die Installation auf einer isolierten Betonterrasse mit einer Brüstung von min. 100 mm verwendet.



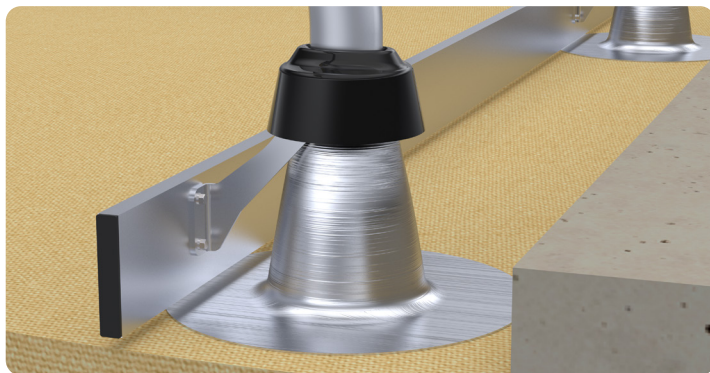
Die Höhe der Grundplatte wird in unseren Werkstätten auf Maß gefertigt, um der Dicke des Dichtungs-/Isolationskomplexes des Gebäudes zu entsprechen.

**2 Gerades Geländer mit Untergurt und Sockel: GC-TID.P**

Das **SECURILISSE® GC-TID.P** ist für Arbeitsbereiche auf isolierten Betonterrassen ohne Brüstung oder mit weniger als 100 mm geeignet. Die Norm schreibt dann die Installation einer Sockelleiste vor.



**Sockelleisten-Zubehörteil:**



**REF : 101087**  
Sockelbefestigung für GC-TI.  
Wenn die Brüstung weniger als 100 mm umfasst.



**REF : 100532**  
Montant droit.

## Befestigung auf isolierter Terrasse

### Beschreibung:

Das Geländer **SECURILISSE® GC-TI-I** ist ein kollektiver Schutz gegen Abstürze aus der Höhe. Es ist für nicht öffentlich zugängliche Dächer bestimmt und ermöglicht die Befestigung auf Betonplatten durch die Dämmung hindurch. Die Wasserdichtigkeit bleibt dank der Kombination von zwei Flanschen, die an die Pfosten des Geländers angepasst sind, erhalten. Die um 30° geneigte Version wird aus ästhetischen Gründen gewählt, da sie vom Boden aus weniger sichtbar ist.

### Einzelheiten:

**Werkstoff:** Aluminium

**Fixierung:** Unbearbeitet, eloxiert oder pulverbeschichtet

**Bestehende Versionen:** Gerade und schräg

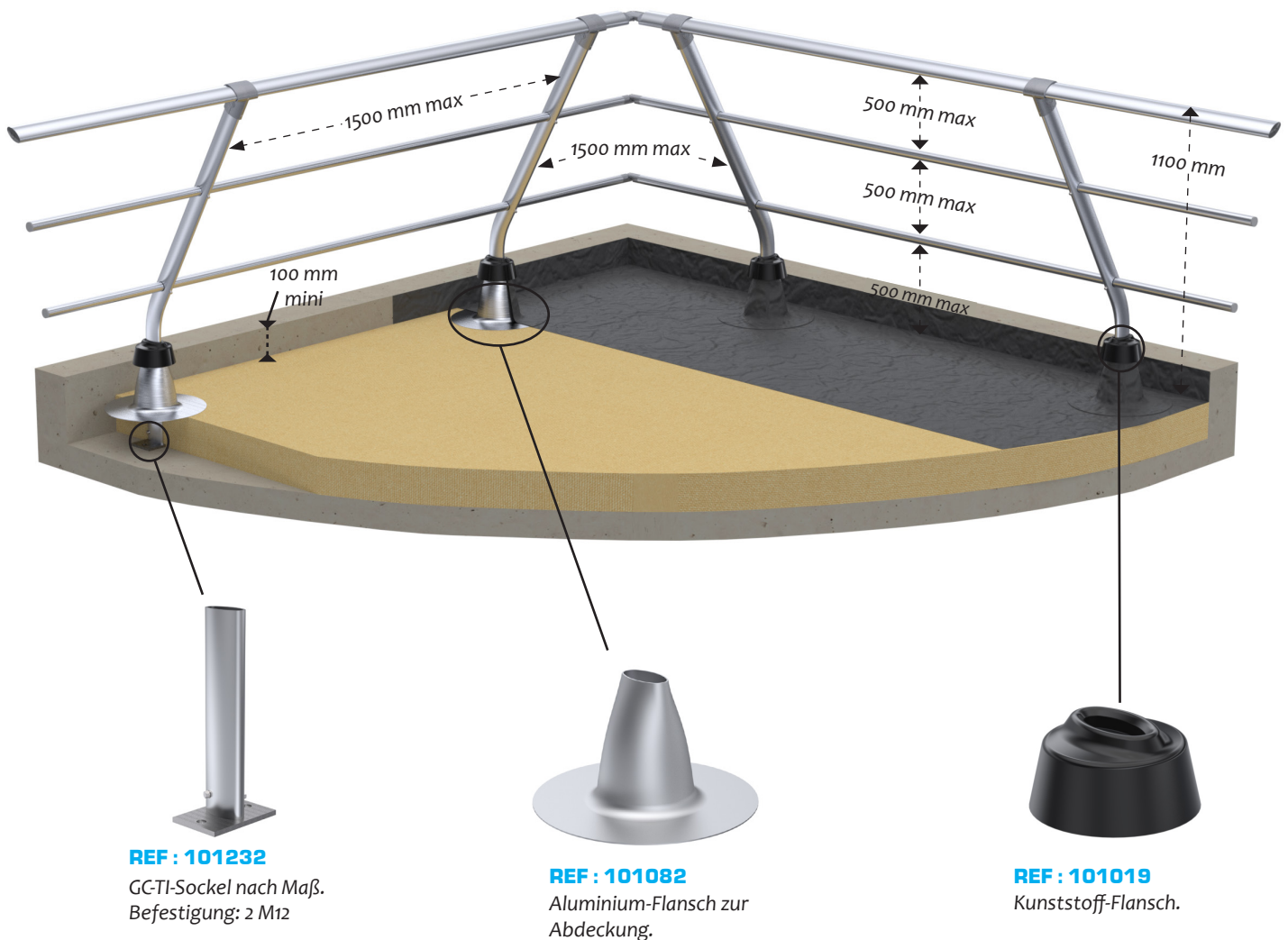
**Montage:** Geliefert mit im Internet verfügbaren Hinweisen und Plänen: <http://extranet.somain.fr>



### GC-TI-I (geneigte)

#### 1 Geneigtes Geländer mit Untergurten: GC-TI-I

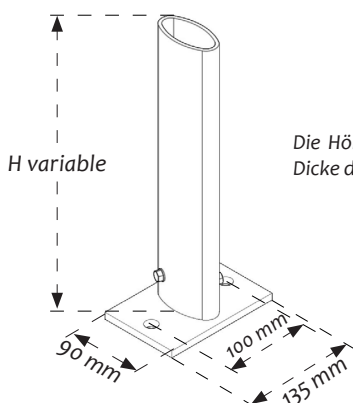
Das **SECURILISSE® GC-TI-I** wird für die Installation auf einer isolierten Betonterrasse mit einer Brüstung von mindestens 100 mm verwendet.



**REF : 101232**  
GC-TI-Sockel nach Maß.  
Befestigung: 2 M12

**REF : 101082**  
Aluminium-Flansch zur  
Abdeckung.

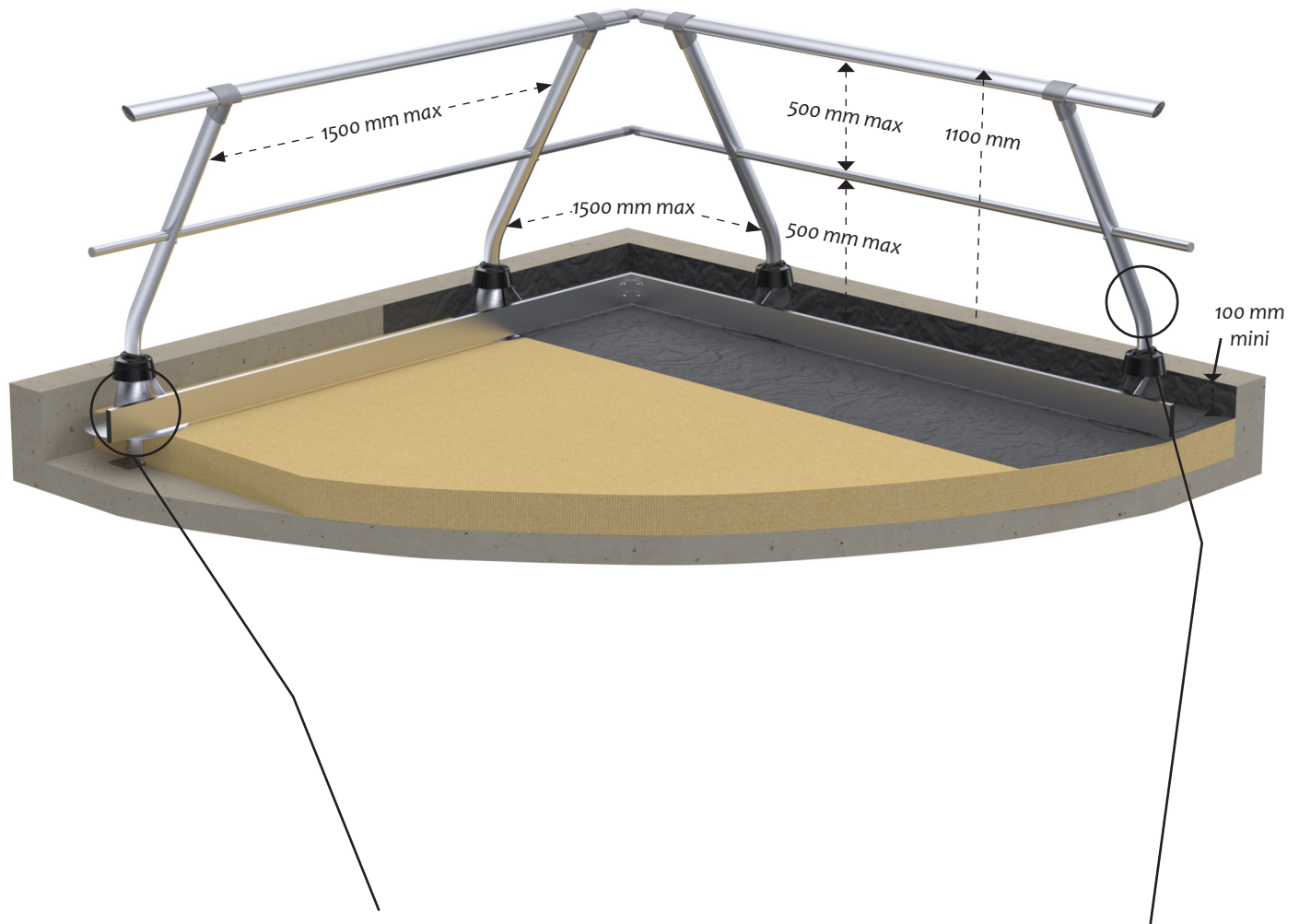
**REF : 101019**  
Kunststoff-Flansch.



Die Höhe der Grundplatte wird in unseren Werkstätten auf Maß gefertigt, um der Dicke des Dichtungs-/Isolationskomplexes des Gebäudes zu entsprechen.

**2** Geneigtes Gelände mit Untergurt und Sockelleiste: GC-TI-I.P

Das **SECURILISSE® GC-TI-I.P** eignet sich für Arbeitsbereiche ohne Brüstungen oder mit einer Brüstungshöhe von weniger als 100 mm. Die Norm schreibt dann die Installation einer Sockelleiste vor.



**Sockelleisten-Zubehörteil:**



**REF : 101087**

Sockelbefestigung für GC-TI.  
Wenn die Brüstung weniger als 100 mm umfasst.



**REF : 100539**

Um 30° geneigter Pfosten.