

Opzione reclinabile

Descrizione:

Il parapetto **SECURILISSE®** è una protezione collettiva contro le cadute dall'alto. È destinato a tetti inaccessibili al pubblico. L'opzione reclinabile viene scelta per ragioni estetiche perché la protezione è **totalmente invisibile da terra una volta piegata**.

Questa opzione è disponibile per elementi di fissaggio a incollaggio GC-PD, GC-AD, GC-ADD e GC-RE.

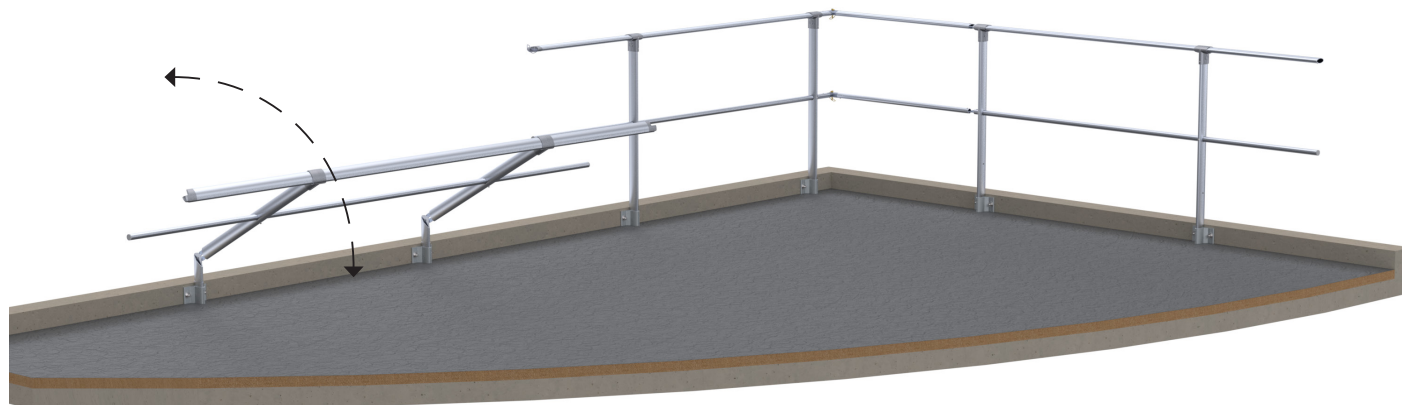
Esiste una versione specifica di **SECURILISSE® autoportant rabattabile** (vedi scheda prodotto del parapetto autoportante).

Dettagli:

Materiale: alluminio

Finitura: grezza, anodizzata o termolaccata

Montaggio: Fornito con manuali di istruzioni e disegni consultabili su internet: <http://extranet.somain.fr>



Funzionamento

L'opzione reclinabile è ottenuta aggiungendo uno snodo su ciascun montante di **SECURILISSE®**.

Giunti

Questo parapetto viene consegnato in sezioni da 3 m (2 montanti) che vengono assemblate tra loro attraverso i corrimano con un perno.

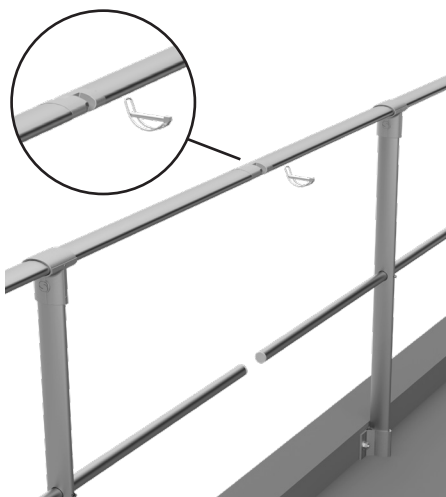
Adattamento

Questa opzione è disponibile per la maggior parte dei supporti di tenuta di **SECURILISSE®**.



Nella posizione alta, il parapetto è bloccato.

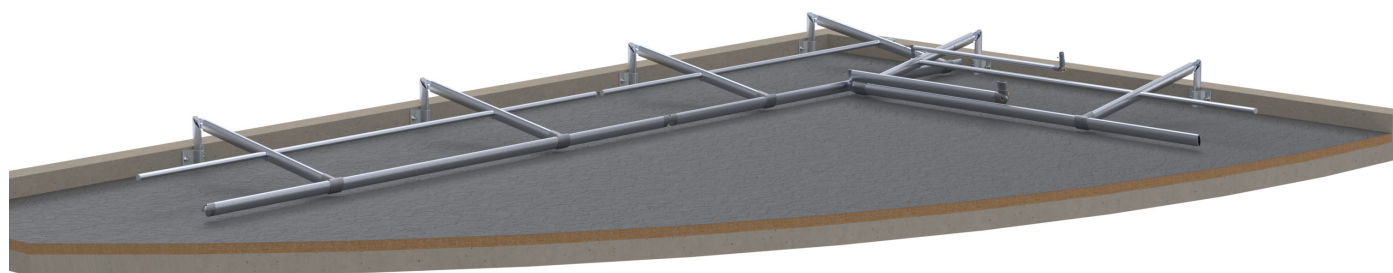
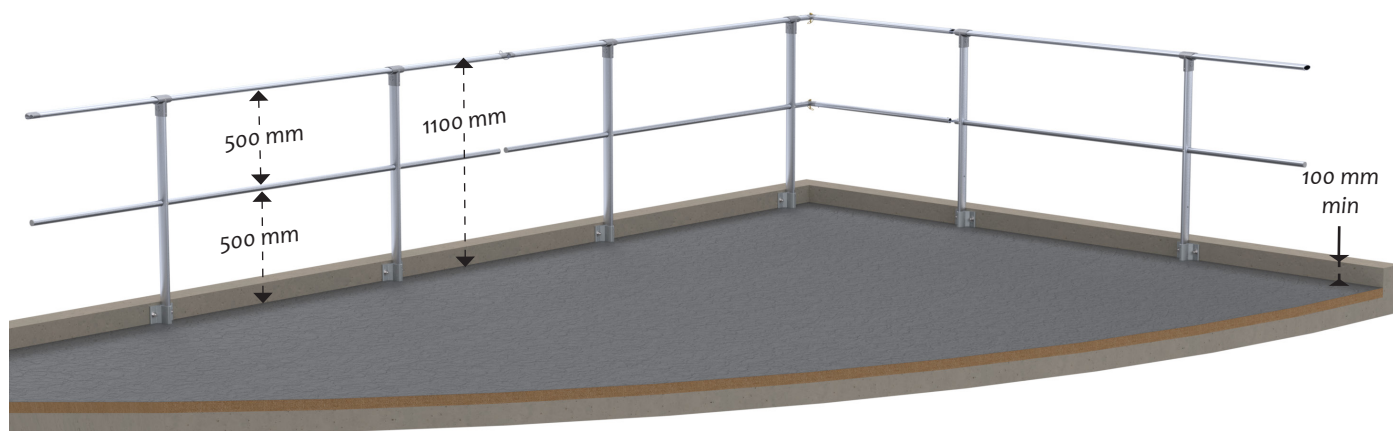
Per sbloccarlo, applicare una spinta verticale dal basso verso l'alto.



Quindi far oscillare il montante verso il basso. Eseguire l'operazione opposta per mettere **SECURILISSE®** nella posizione operativa.

Angoli per **SECURILISSE® rabattable**

L'inserimento degli angoli per **SECURILISSE®** dotati dell'opzione reclinabile sono molto specifici.



Reclinare i moduli del parapetto verso l'interno.
 Eseguire l'operazione opposta per mettere **SECURILISSE®** nella posizione operativa.

V. anche GC-PLR

SECURILISSE® GC-PL-R è un parapetto autoportante e reclinabile fornito in sezioni da 4,5 metri.

