

Opción abatible

Descripción :

La barandilla **SECURILISSE®** es una protección colectiva contra las caídas de altura. Está prevista para cubiertas inaccesibles al público. Se escoge la opción abatible por motivos estéticos ya que la barandilla es totalmente invisible desde el suelo cuando es plegada. Esta opción está disponible para las fijaciones de sellado GC-DP, GC-DA, GC-DAD y GCRE. Existe una versión específica de **SECURILISSE® autoportant rabattable** (véase ficha producto de la barandilla autoportante).

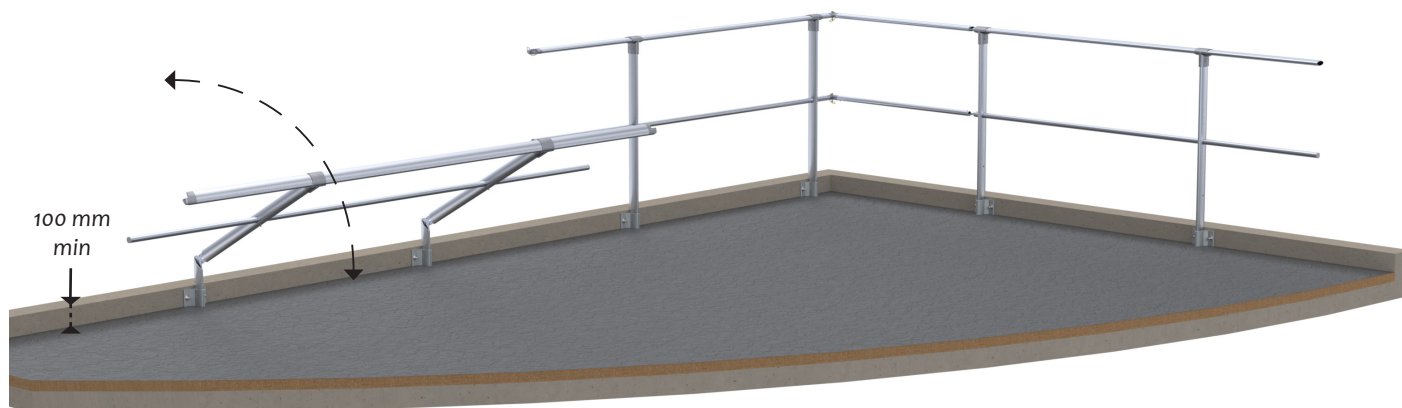
Detalles :

Material : Aluminio

Acabado : Bruto, anodizado ou termolacado

Versiones existentes : Recta o inclinada

Montaje : Entregada con instrucciones y planos consultables en : <http://extranet.somain.fr>



Descripción

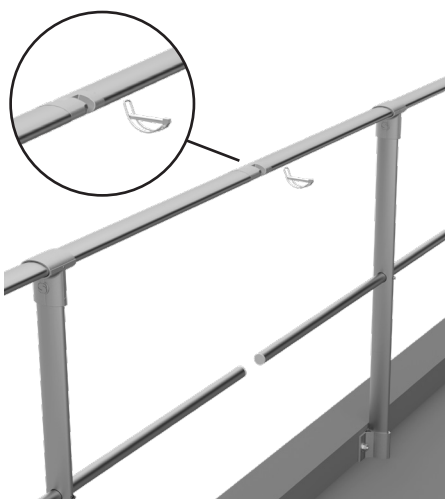
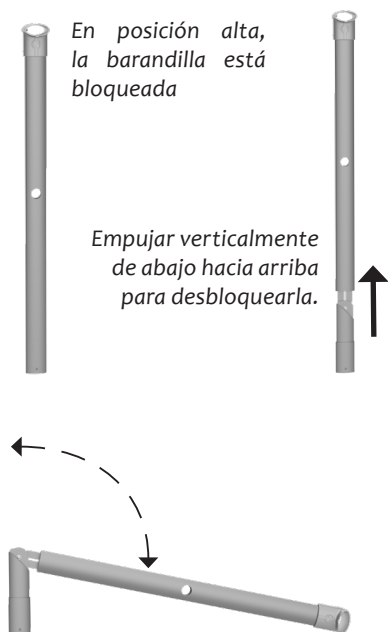
Se obtiene la opción abatible añadiendo una articulación sobre cada montante de **SECURILISSE®**.

Uniones

Se suministra esta barandilla en secciones de 3m (2 montantes) que se ensamblan entre sí mediante pasamanos con pasador.

Adaptación

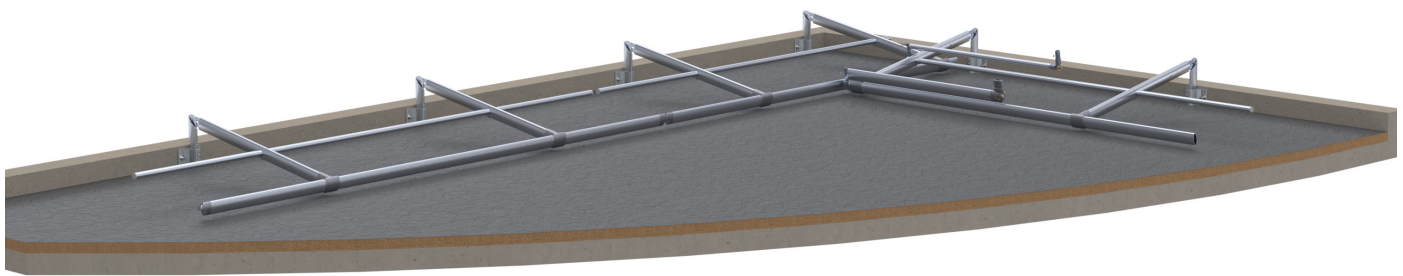
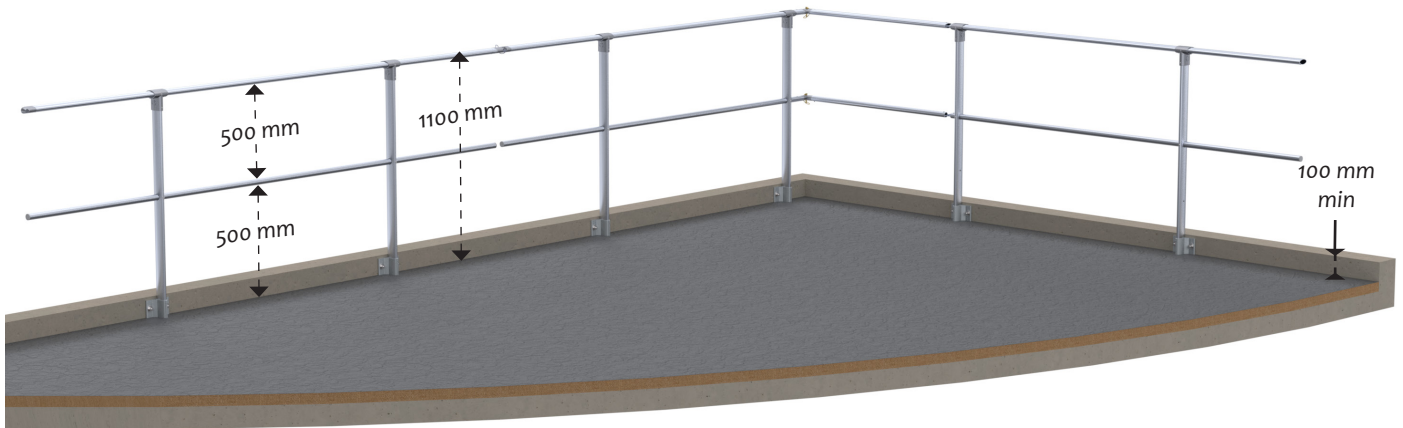
Esta opción está disponible para la mayoría de los basamentos con sellado de **SECURILISSE®**.



Luego bascular el montante en posición baja. Realizar la operación a la inversa para colocar **SECURILISSE®** en posición operativa.

Ángulos para **SECURILISSE® rabattable**

La colocación de correas para **SECURILISSE®** equipadas con opción abatible es muy específica.



Plegar los tramos de la barandilla hacia el interior del dispositivo.
Hacer la operación a la inversa para colocar **SECURILISSE®** en posición operativa.

Véase también GC-PLR

SECURILISSE® GC-PL-R es una barandilla autoportante y abatible. Entregada en sección de 4,5 metros.

