

Fissaggio su copertura isolante

Descrizione:

Il parapetto **SECURILISSE® GC-BC** è una protezione collettiva contro le cadute dall'alto. È destinato a tetti inaccessibili al pubblico e **consente il fissaggio su tetti con coperture isolanti, attraverso l'isolamento.**

L'impermeabilità è preservata grazie alla combinazione di due collari regolati sui montanti del parapetto.

Dettagli:

Materiale: alluminio

Finitura: grezza, anodizzata o termolaccata

Versioni esistenti: Dritto e inclinato

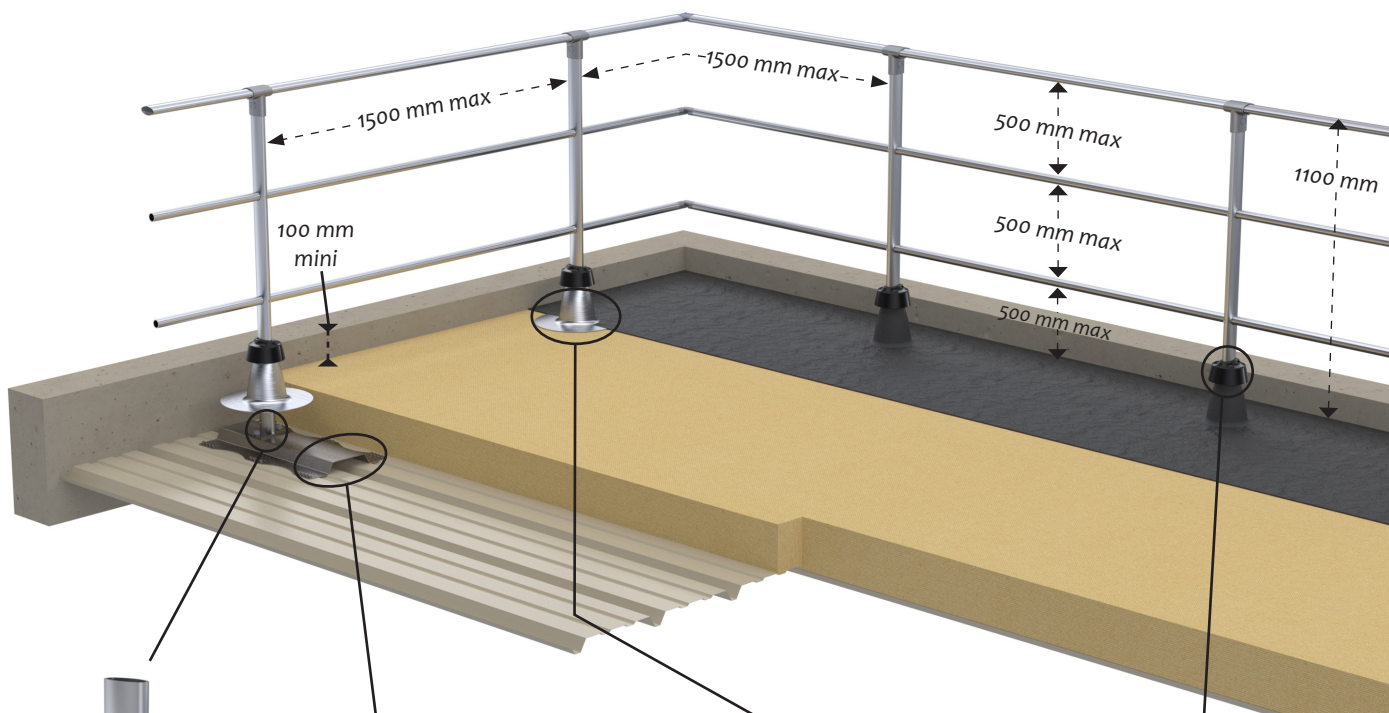
Montaggio: Fornito con manuali di istruzioni e disegni consultabili su internet: <http://extranet.somain.fr>



GC-BCD (dritto)

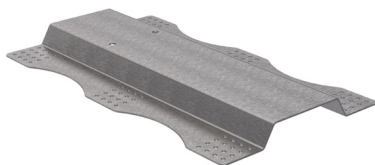
1 Parapetto dritto con traverso: GC-BCD

SECURILISSE® GC-BCD viene utilizzato per installazioni su tetti con coperture isolanti con un acroterio di min. 100 mm.



RIF: 101232

Base GC-TI su misura.
Fissata con 2 M12.



RIF: 101706

Placca in acciaio zincato per
copertura in acciaio.



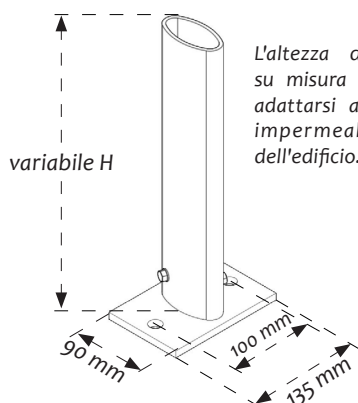
RIF: 101082

Fascetta alluminio di
copertura.

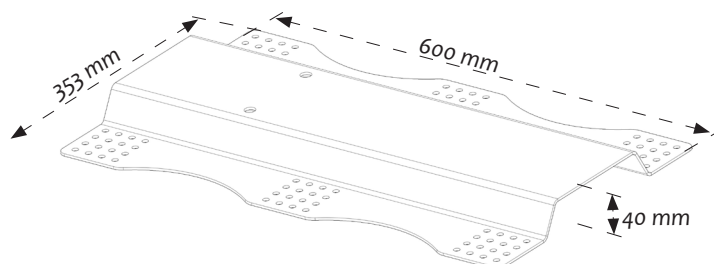


RIF: 101019

Fascetta plastica.

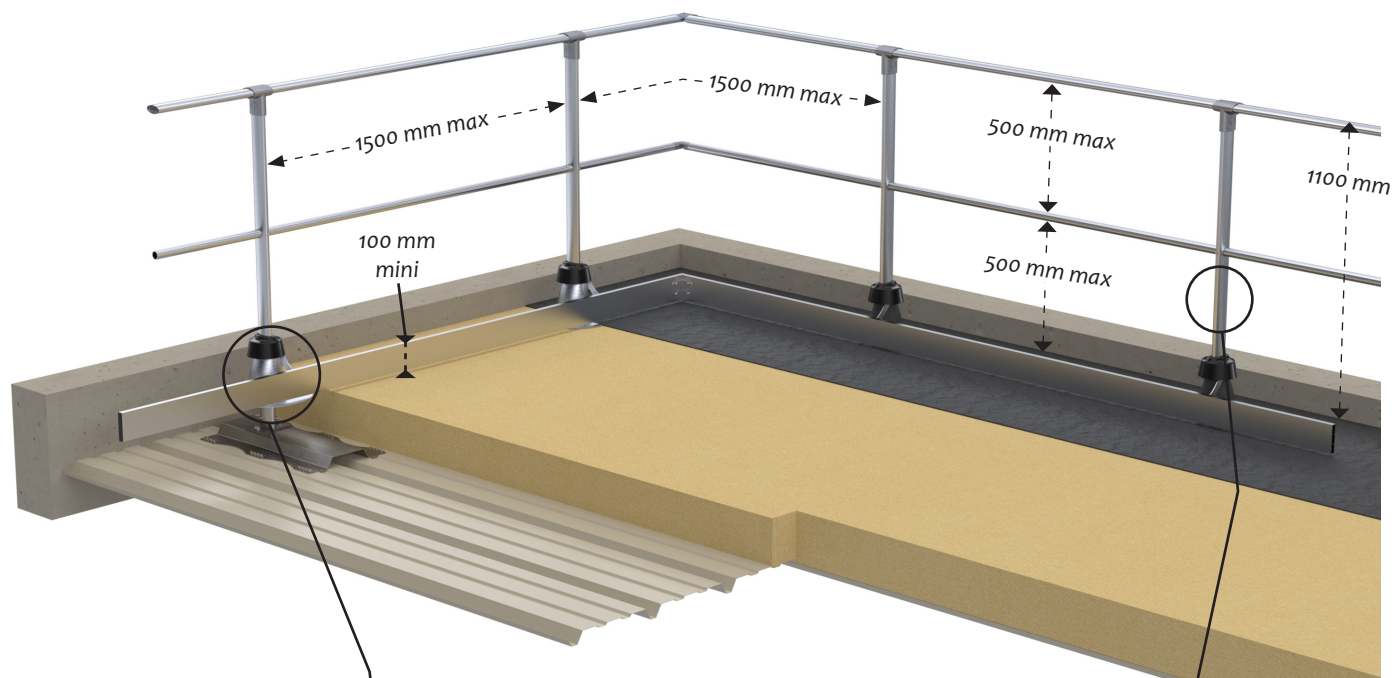


L'altezza della base è realizzata su misura nelle nostre officine per adattarsi allo spessore del gruppo impermeabilizzazione/isolamento dell'edificio.



2 Parapetto dritto con traverso e plinto: GC-BCD.P

SECURILISSE® GC-BCD.P è adatto per aree di lavoro su tetti con coperture isolanti senza o con acroteri inferiori a 100 mm. La norma impone quindi l'installazione di un plinto.



Accessorio plinto:



RIF: 101087
Fissaggio del plinto per GC-TI.
Quando l'acroterio è inferiore a 100 mm.



RIF: 100532
Montante dritto.

Fissaggio su copertura isolante

Descrizione:

Il parapetto **SECURILISSE® GC-BCI** è una protezione collettiva contro le cadute dall'alto. È destinato a tetti inaccessibili al pubblico e **consente il fissaggio su tetti con coperture isolanti, attraverso l'isolamento.**

L'impermeabilità è preservata grazie alla combinazione di due collari regolati sui montanti del parapetto. La versione inclinata di 30° viene scelta per ragioni estetiche perché meno visibile da terra.

Dettagli:

Materiale: alluminio

Finitura: grezza, anodizzata o termolaccata

Versioni esistenti: Dritto e inclinato

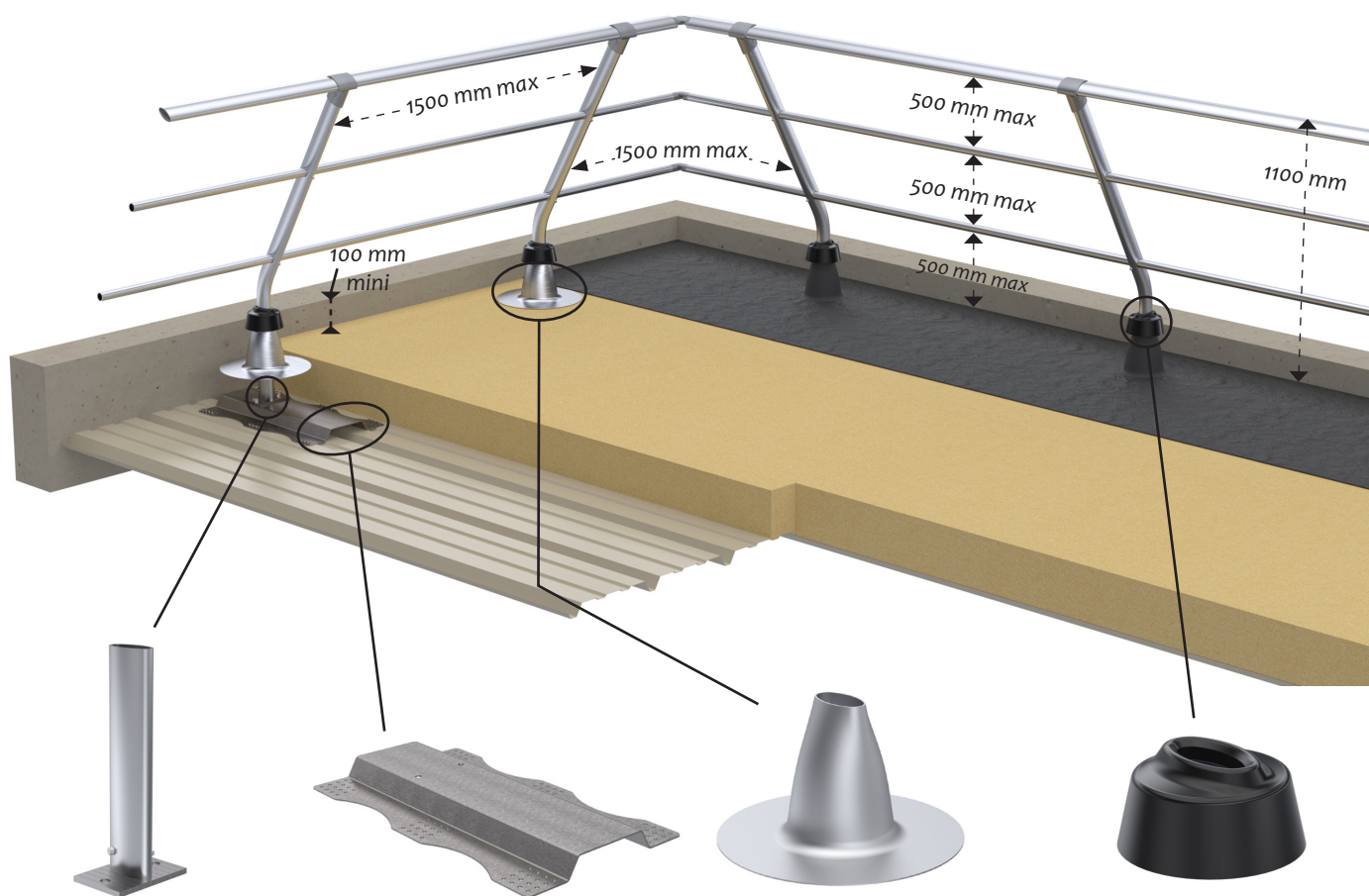
Montaggio: Fornito con manuali di istruzioni e disegni consultabili su internet: <http://extranet.somain.fr>



GC-BCI (inclinato)

1 Parapetto inclinato con traverso: GC-BCI

SECURILISSE® GC-BCI viene utilizzato per installazioni su tetti con coperture isolanti con un acroterio di min. 100 mm.



RIF: 101232

Base GC-TI su misura.
Fissata con 2 M12.

RIF: 101706

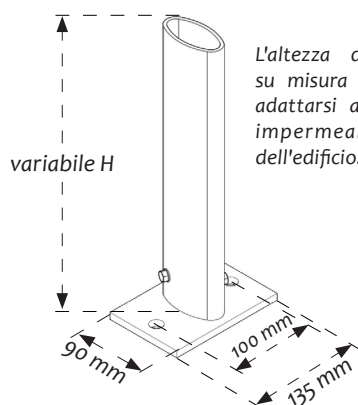
Placca in acciaio zincato per
copertura in acciaio.

RIF: 101082

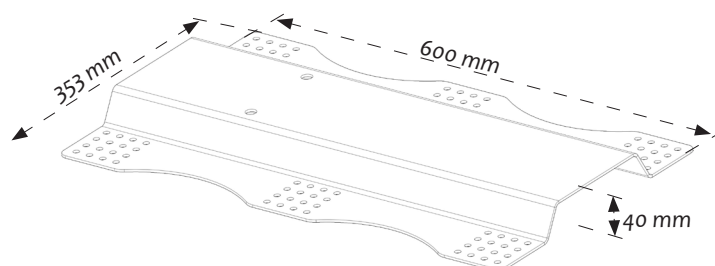
Fascetta alluminio di
copertura.

RIF: 101019

Fascetta plastica.

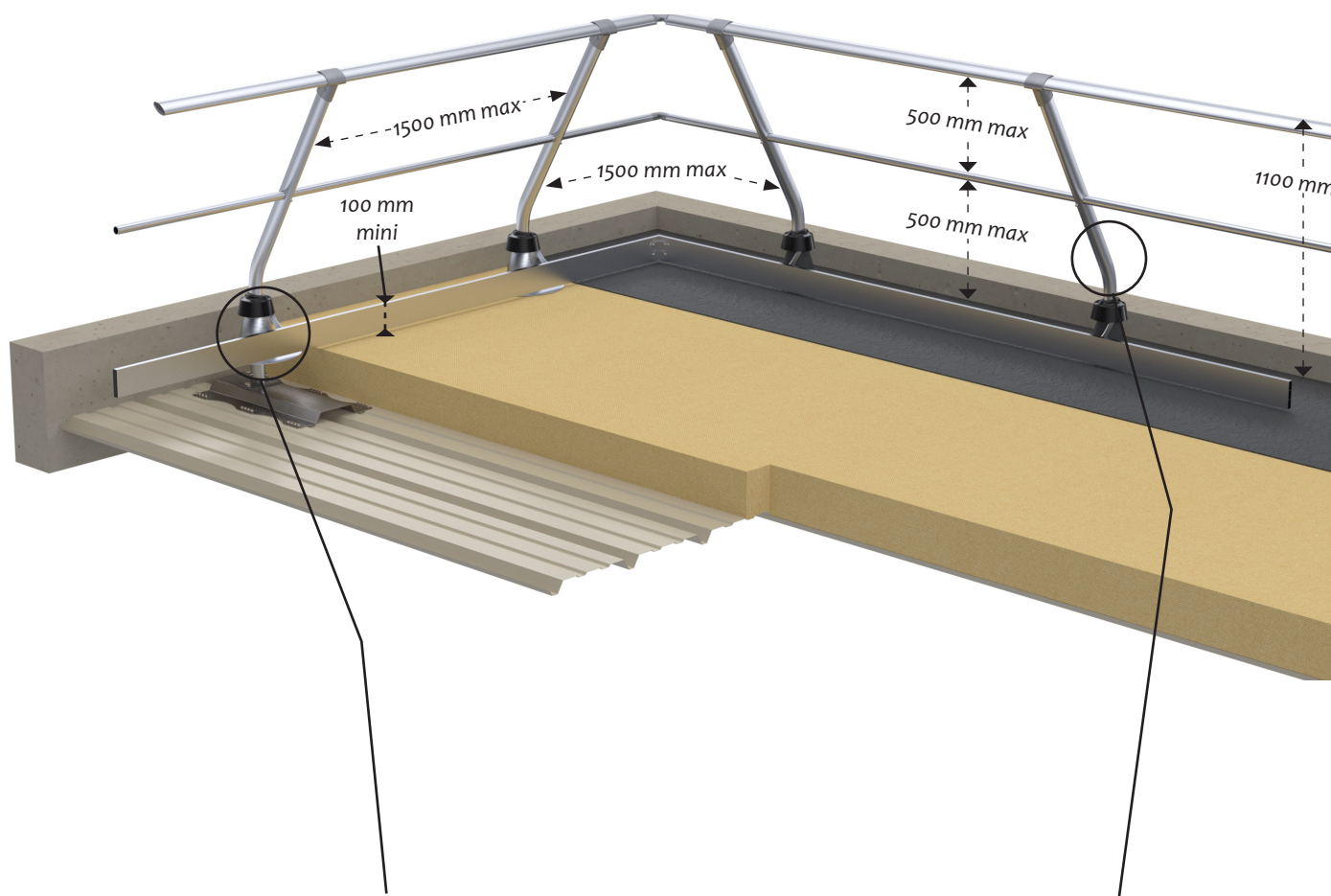


L'altezza della base è realizzata su misura nelle nostre officine per adattarsi allo spessore del gruppo impermeabilizzazione/isolamento dell'edificio.



2 Parapetto dritto con traverso e plinto: GC-BCI.P

SECURILISSE® GC-BCI.P è adatto per aree di lavoro su tetti con coperture isolanti senza o con acroteri inferiori a 100 mm. La norma impone quindi l'installazione di un plinto.



Accessorio plinto:



RIF: 101087
Fissaggio del plinto per GC-TI.
Quando l'acroterio è inferiore a 100 mm.



RIF: 100539
Montante inclinato a 30°.