

Bevestiging op een heet dek

Beschrijving:

De reling van **SECURILISSE® GC-BC** is een collectieve bescherming tegen vallen. Het is bedoeld voor daken die niet toegankelijk zijn voor het publiek en **maakt bevestiging op een heet dek mogelijk, door de isolatie heen**.

De waterdichtheid blijft behouden dankzij de combinatie van twee flenzen die op de standers van de reling zijn aangebracht.

Details:

Materiaal: Aluminium

Afwerking: Ruw, geanodiseerd of met poedercoating

Bestaande versies: Recht en schuin

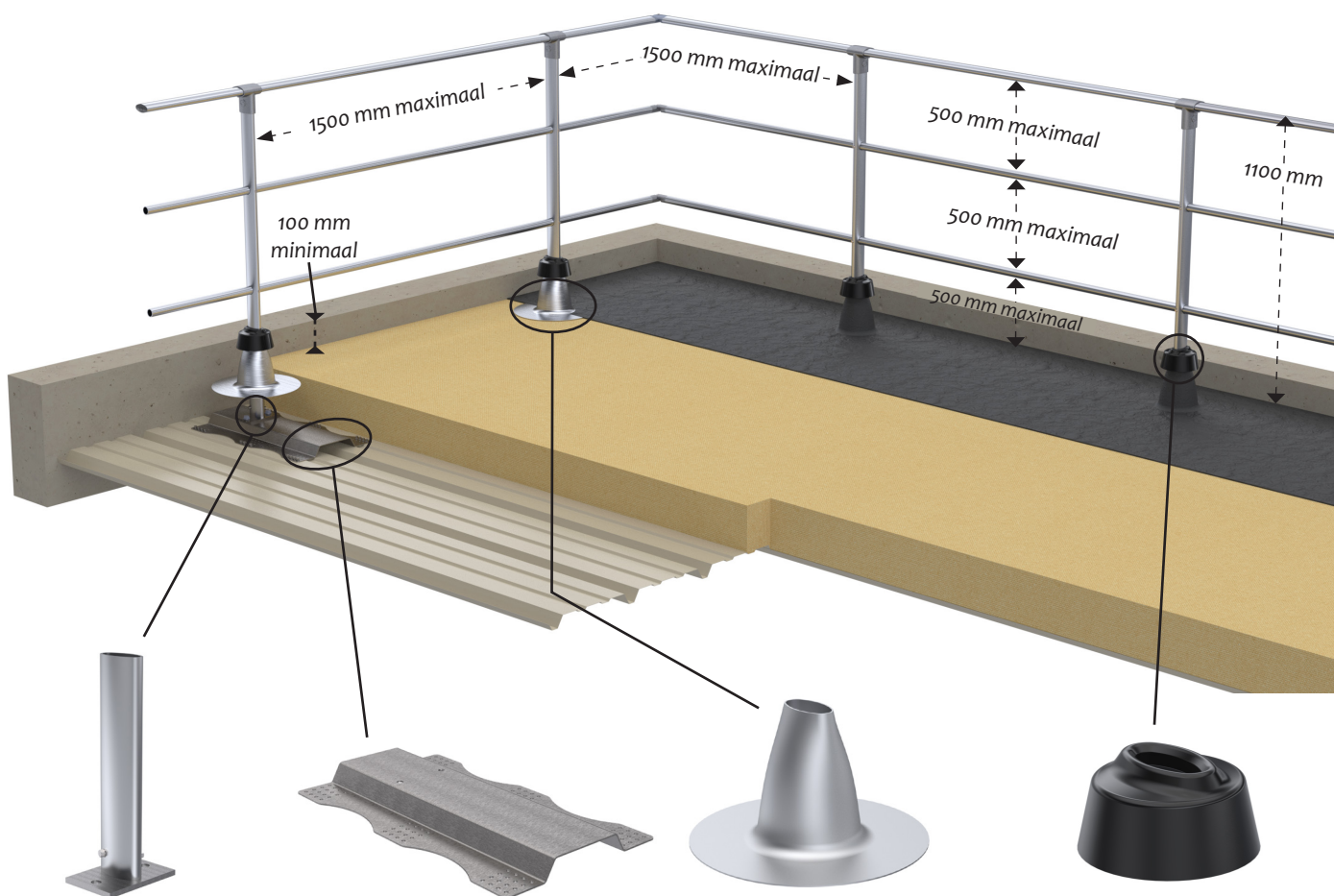
Montage: Wordt geleverd met instructies en de bouwplannen zijn te raadplegen via het internet:
<http://extranet.somain.fr>



GC-BCD (recht)

1 Rechte reling met onderreling: GC-BCD

De **SECURILISSE® GC-BCD** wordt gebruikt voor installatie op een heet dakdek met een overstek van minimaal 100 mm.



REF. 101232

Op maat gemaakte GC-TI basis.
Bevestigd met 2 M12's.

REF. 101706

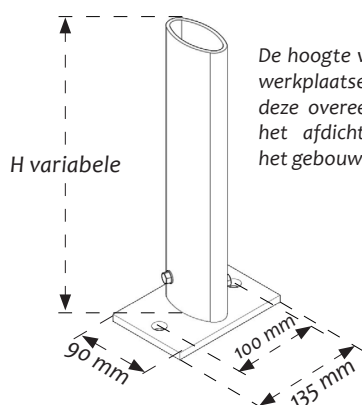
Verzinkte stalen plaat voor een
stalen dek.

REF. 101082

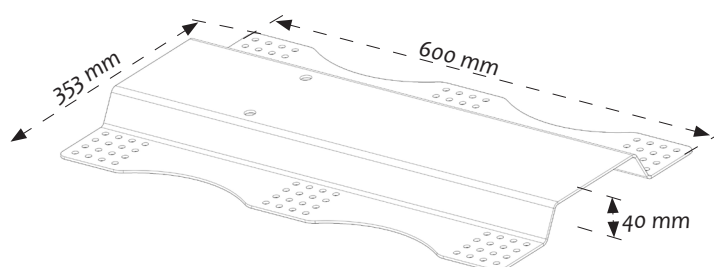
Aluminium flens voor de
afdekking.

REF. 101019

Plastic flens.



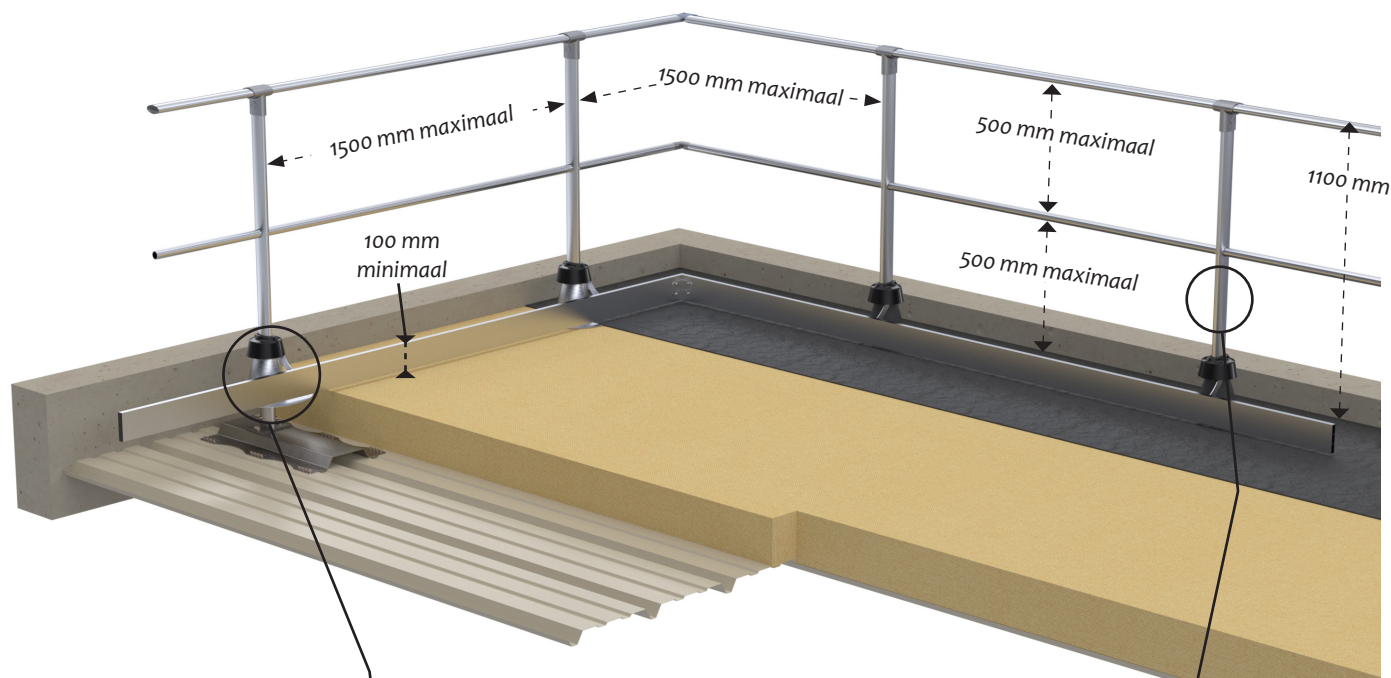
De hoogte van de basis wordt in onze werkplaatsen op maat gemaakt, zodat deze overeenkomt met de dikte van het afdichtings-/isolatiecomplex van het gebouw.



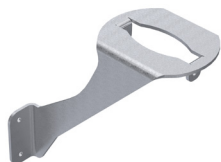
2 Rechte reling met onderreling en plint: GC-BCD.P

De **SECURILISSE® GC-BCD.P** is geschikt voor werkplekken op een heet dak die geen overstek hebben of waarvan de overstek minder dan 100 mm is.

De richtlijn vereist dan dat er een plint geplaatst wordt.



Plint-accessoire:



REF. 101087

Plintbevestiging voor GC-TI.
Indien de overstek kleiner is dan 100 mm.



REF. 100532

Rechte staander.

Bevestiging op een heet dek

Beschrijving:

De reling van **SECURILISSE® GC-BCI** is een collectieve bescherming tegen vallen. Het is bedoeld voor daken die niet toegankelijk zijn voor het publiek en **maakt bevestiging op een heet dakdek mogelijk, door de isolatie heen.**

De waterdichtheid blijft behouden dankzij de combinatie van twee flenzen die op de standers van de reling zijn aangebracht. De schuine versie met een hoek van 30° is om esthetische redenen gekozen omdat deze vanaf de grond minder zichtbaar is.

Details:

Materiaal: Aluminium

Afwerking: Ruw, geanodiseerd of met poedercoating

Bestaande versies: Recht en schuin

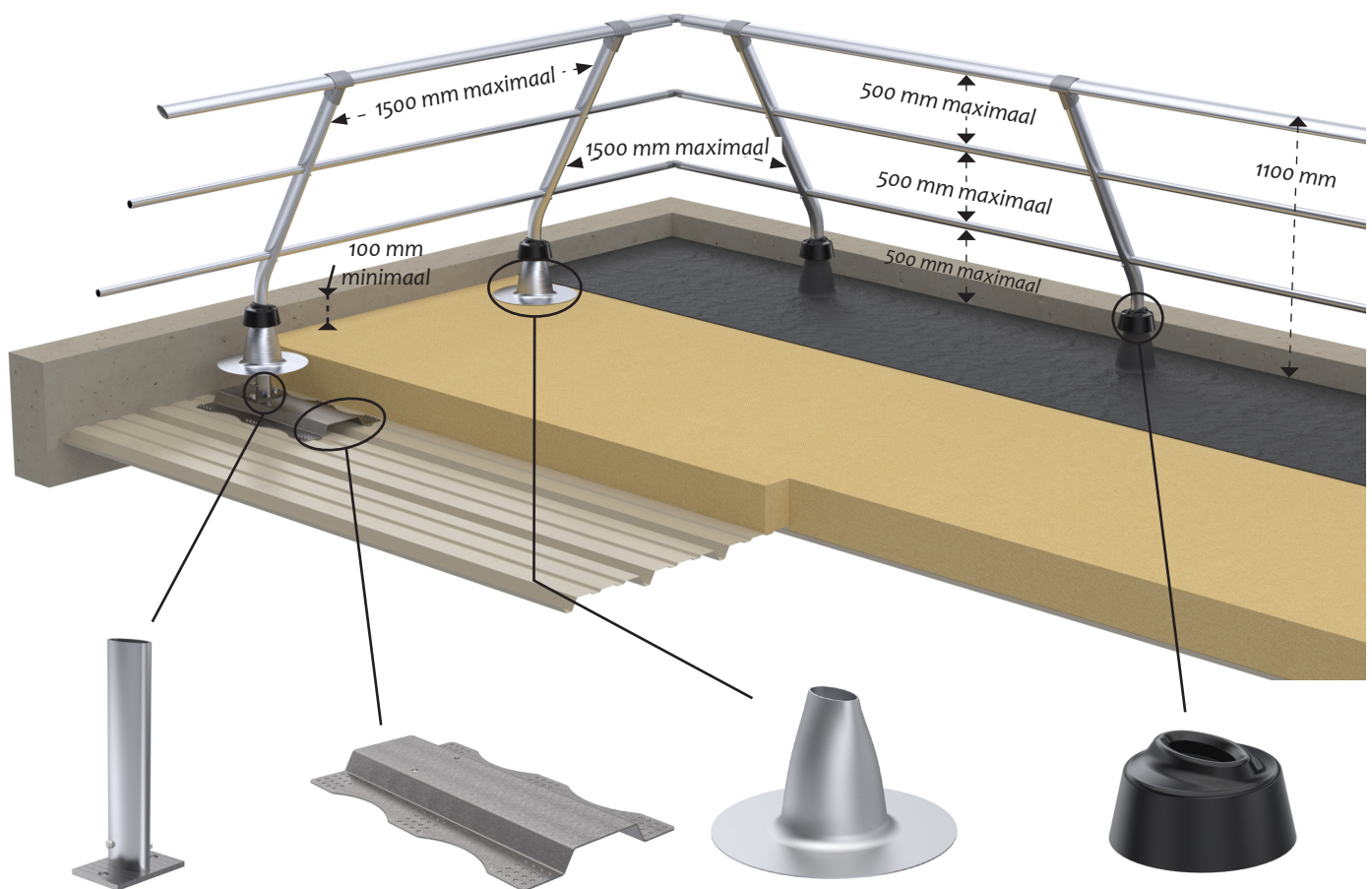
Montage: Wordt geleverd met instructies en de bouwplannen zijn te raadplegen via het internet:
<http://extranet.somain.fr>



GC-BCI (schuin)

1 Schuine reling met onderreling: GC-BCI

De **SECURILISSE® GC-BCI** wordt gebruikt voor installatie op een heet dakdek met een overstek van minimaal 100 mm.



REF. 101232

Op maat gemaakte GC-TI basis.
Bevestigd met 2 M12's.

REF. 101706

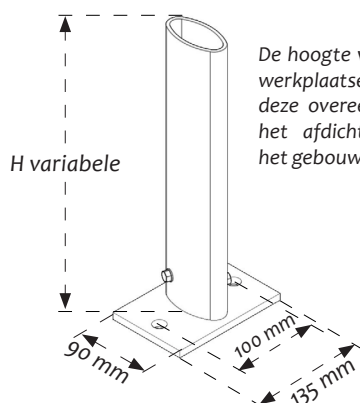
Verzinkte stalen plaat voor een
stalen dek.

REF. 101082

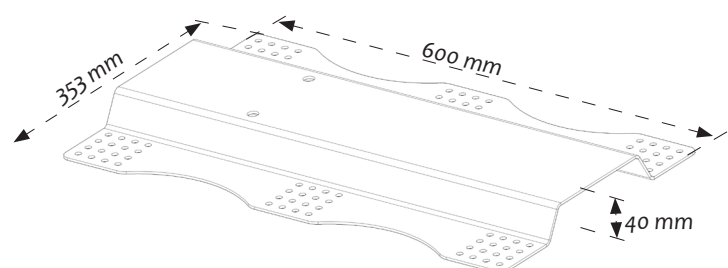
Aluminium flens voor de
afdekking.

REF. 101019

Plastic flens.



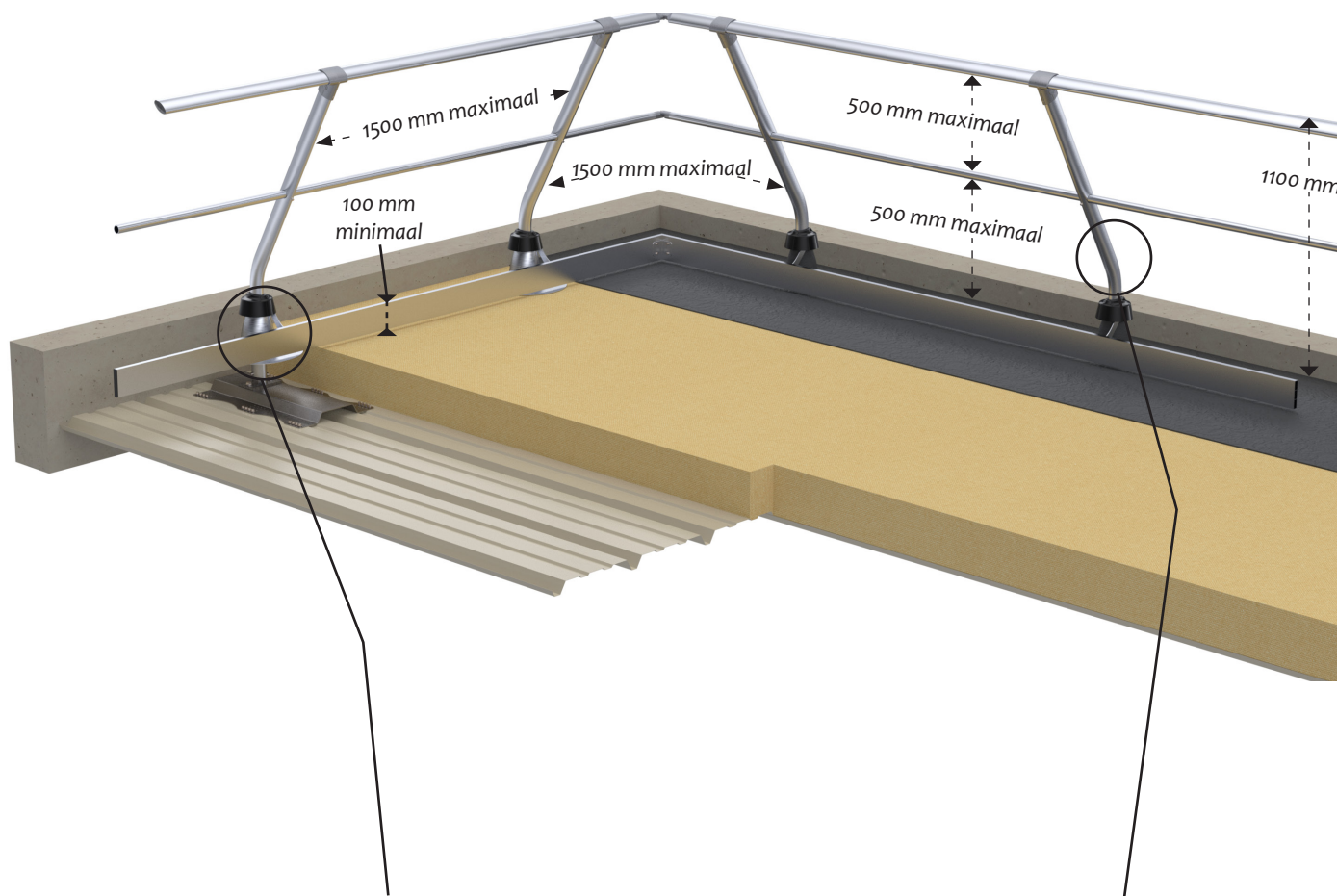
De hoogte van de basis wordt in onze werkplaatsen op maat gemaakt, zodat deze overeenkomt met de dikte van het afdichtings-/isolatiecomplex van het gebouw.



2 Rechte reling met onderrail en plint: GC-BCI.P

De **SECURILISSE® GC-BCI.P** is geschikt voor werkplekken op een heet dak die geen overstek hebben of waarvan de overstek minder dan 100 mm is.

De richtlijn vereist dan dat er een plint geplaatst wordt.



Plint-accessoire:



REF. 101087

Plintbevestiging voor GC-TI.
Indien de overstek kleiner is dan 100 mm.



REF. 100539

Schuine hoek met een hoek van 30°.