

Fixation sur bac chaud

Description :

Le garde-corps **SECURILISSE® GC-BC** est une protection collective contre les chutes de hauteur. Il est destiné aux toitures inaccessibles au public et **permet la fixation sur bac chaud, au travers de l'isolation.**

L'étanchéité est préservée grâce à l'association de deux collerettes ajustées aux montants du garde-corps.

Détails :

Matière : Aluminium

Finition : Brut, anodisé ou thermolaqué

Version existantes : Droit et incliné

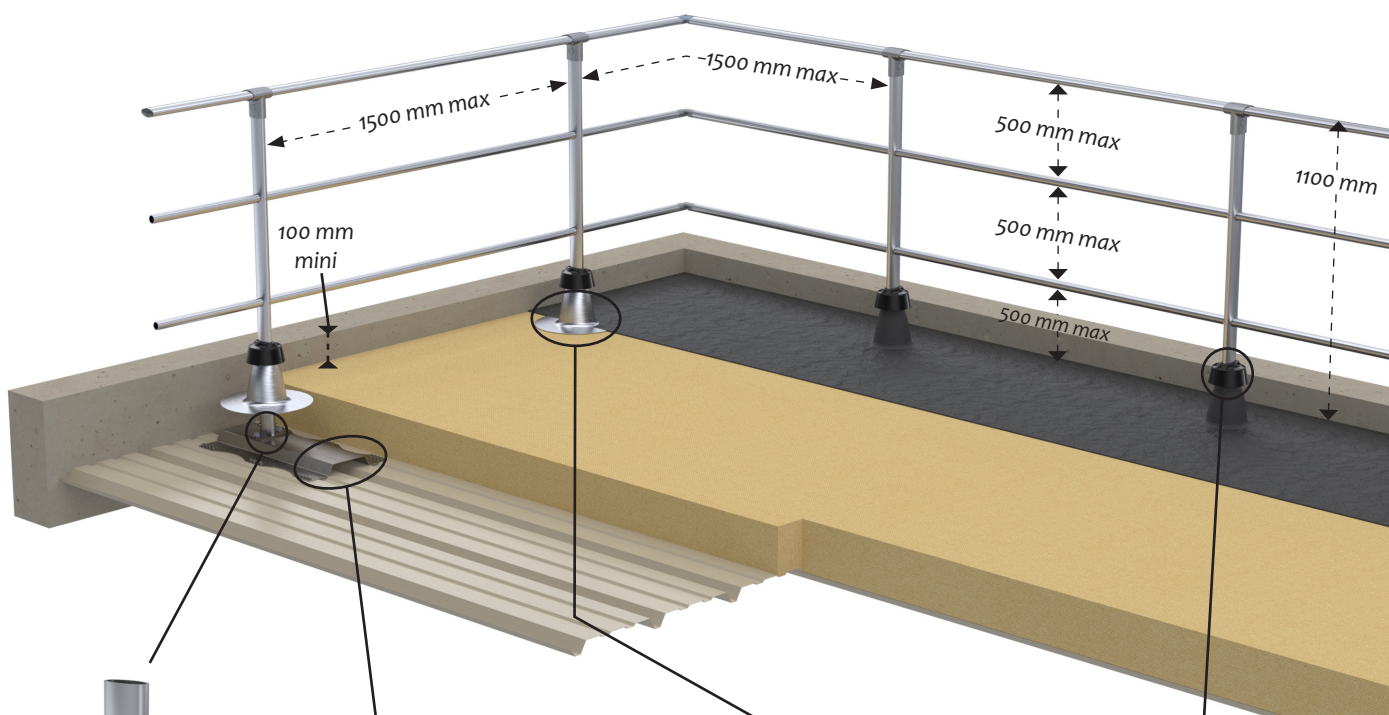
Montage : Livré avec notices, plans consultables sur internet : <http://extranet.somain.fr>



GC-BCD (droit)

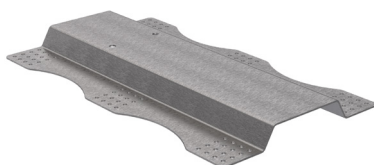
1 Garde-corps droit avec 2 sous-lisses : GC-BCD

Le **SECURILISSE® GC-BCD** est utilisé pour une installation sur toiture bac chaud avec un acrotère de 100 mm minimum.



REF : 101232

Embasse GC-TI sur mesure.
Fixée par 2 M12.



REF : 101706

Plaque acier zingué pour bac acier.



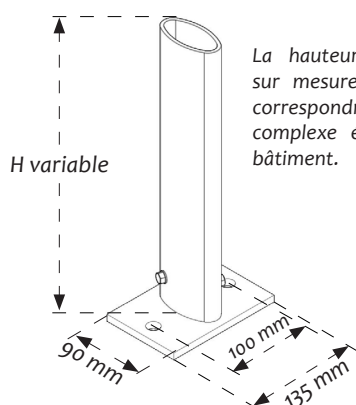
REF : 101082

Collerette aluminium de couverture.

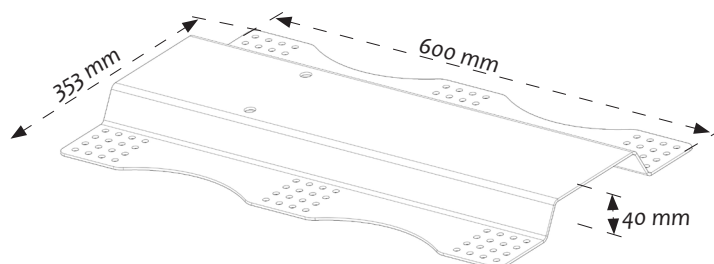


REF : 101019

Collerette plastique.

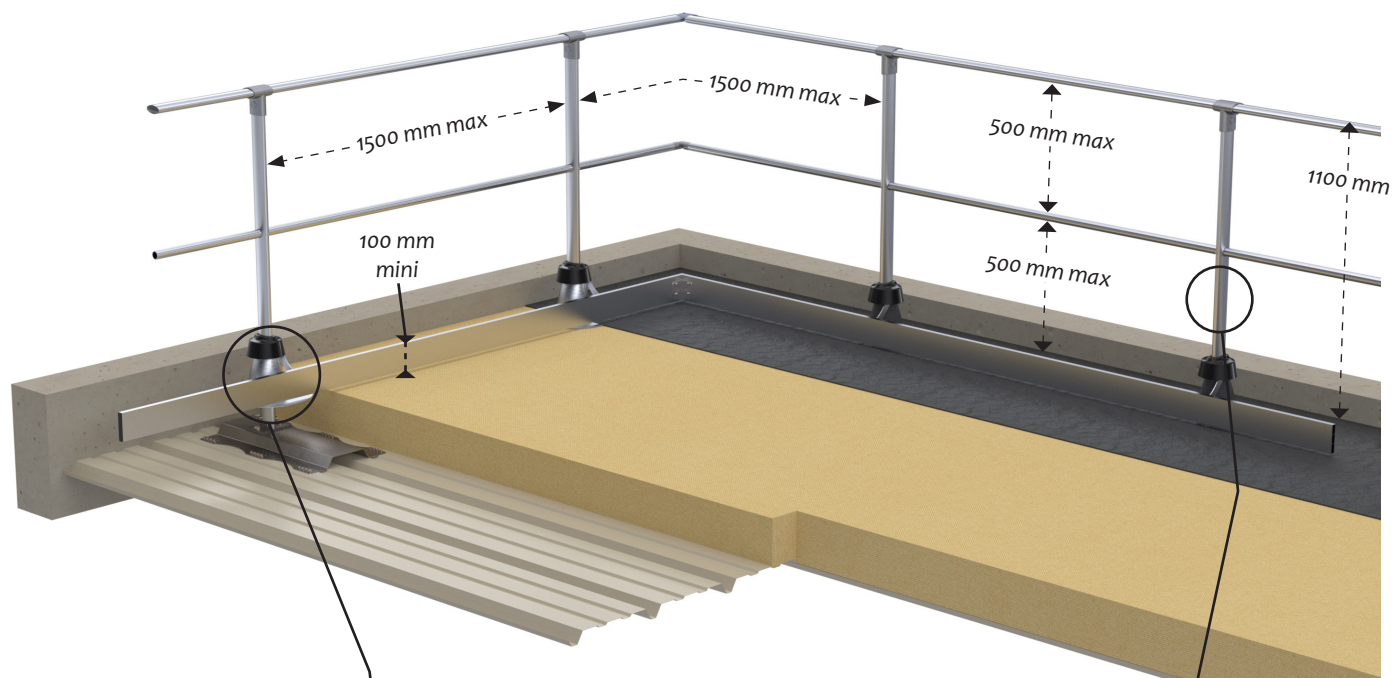


La hauteur de l'embase est faite sur mesure dans nos ateliers pour correspondre à l'épaisseur du complexe étanchéité / isolation du bâtiment.

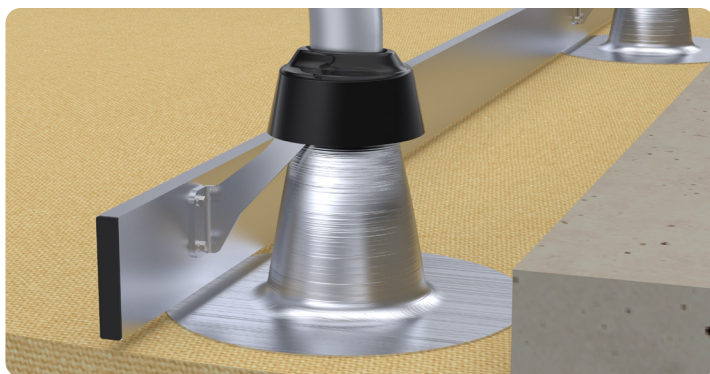


2 Garde-corps droit avec sous-lisse et plinthe : GC-BCD+P

Le **SECURILISSE® GC-BCD+P** est adapté aux zones de travail sur toiture bac chaud sans acrotère ou inférieur à 100 mm. La norme impose alors l'installation d'une plinthe.



Accessoire plinthe :



REF : 101087

Fixation de plinthe pour GC-TI.
Lorsque l'acrotère est inférieur à 100 mm.



REF : 100532

Montant droit.

Fixation sur bac chaud

Description :

Le garde-corps **SECURILISSE® GC-BCI** est une protection collective contre les chutes de hauteur. Il est destiné aux toitures inaccessibles au public et permet la fixation sur **toiture bac chaud, au travers de l'isolation**.

L'étanchéité est préservée grâce à l'association de deux collerettes ajustées aux montants du garde corps. La version inclinée à 30° est choisie pour des raisons esthétiques car moins visible du sol.

Détails :

Matière : Aluminium

Finition : Brut, anodisé ou thermolaqué

Version existantes : Droit et incliné

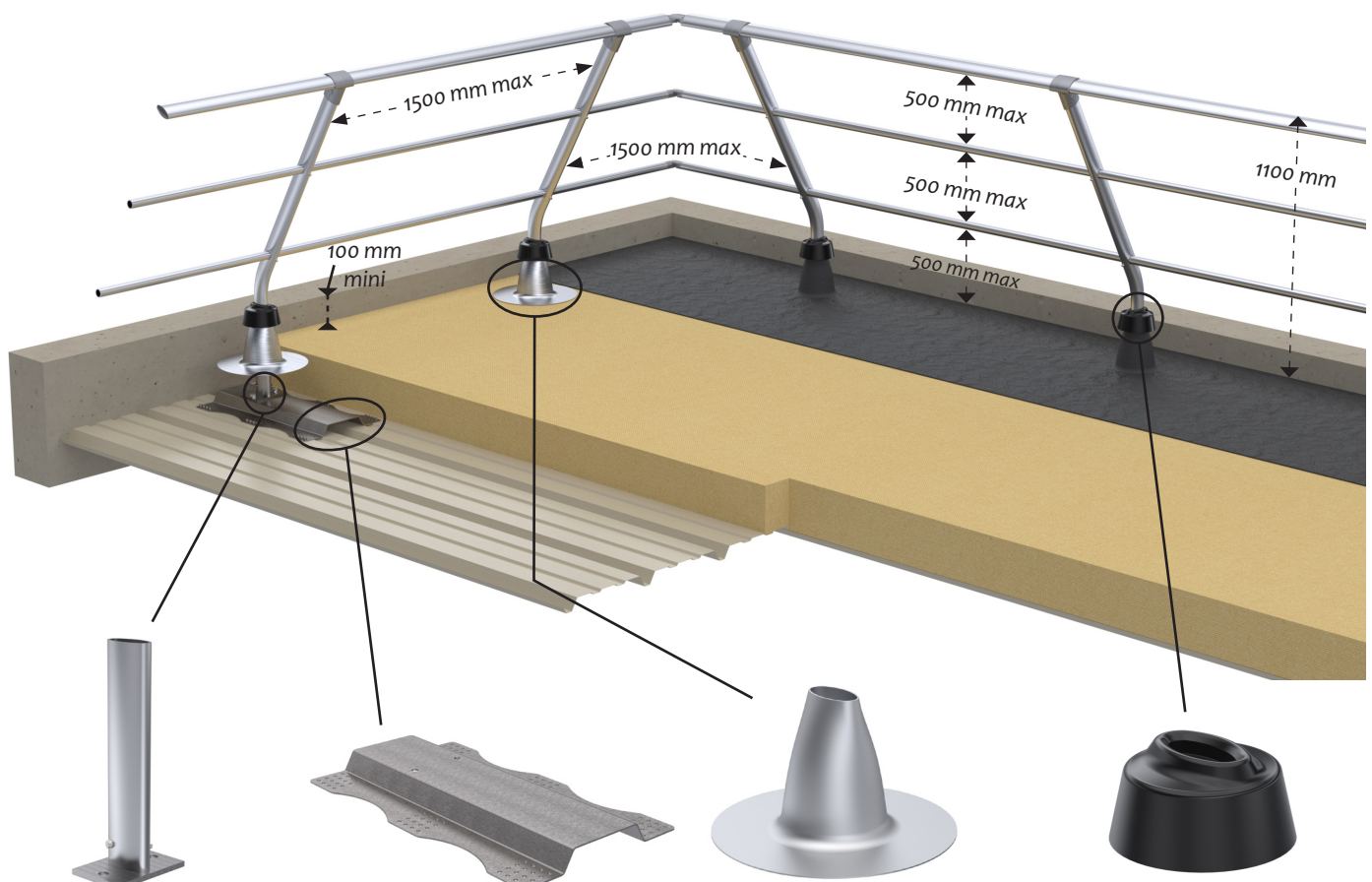
Montage : Livré avec notices, plans consultables sur internet : <http://extranet.somain.fr>



GC-BCI (incliné)

1 Garde-corps incliné avec sous-lisse : GC-BCI

Le **SECURILISSE® GC-BCI** est utilisé pour une installation sur toiture bac chaud avec un acrotère de 100 mm minimum.



REF : 101232

Embase GC-TI sur mesure.
Fixée par 2 M12.

REF : 101706

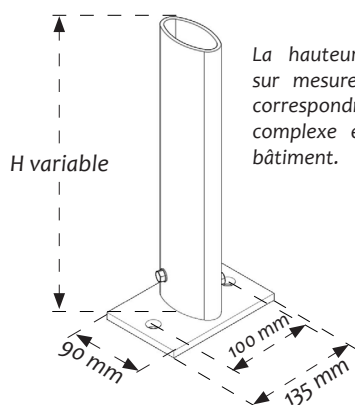
Plaque acier zingué pour bac acier.

REF : 101082

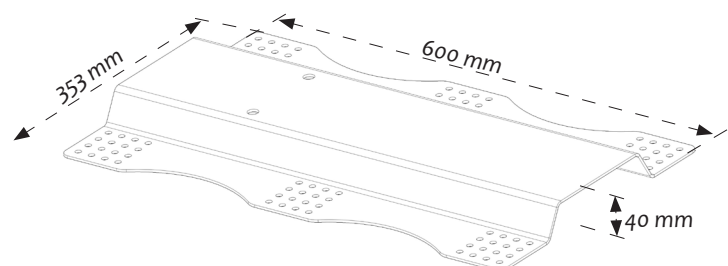
Collerette aluminium de couverture.

REF : 101019

Collerette plastique.

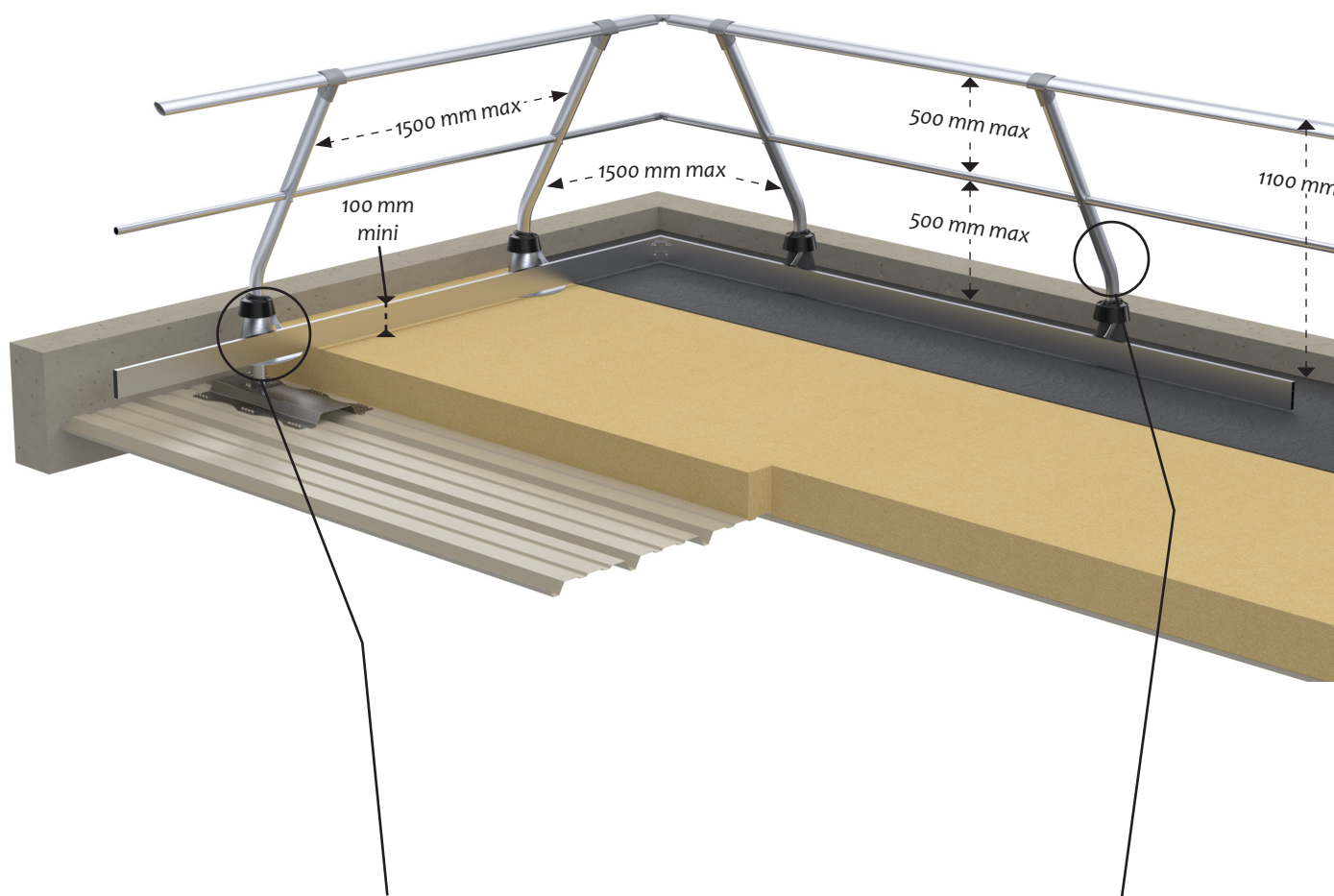


La hauteur de l'embase est faite sur mesure dans nos ateliers pour correspondre à l'épaisseur du complexe étanchéité / isolation du bâtiment.



2 Garde-corps droit avec sous-lisse et plinthe : GC-BCI+P

Le **SECURILISSE® GC-BCI+P** est adapté aux zones de travail sur toiture bac chaud sans acrotère ou inférieur à 100 mm. La norme impose alors l'installation d'une plinthe.



Accessoire plinthe :



REF : 101087

Fixation de plinthe pour GC-TI.
Lorsque l'acrotère est inférieur à 100 mm.



REF : 100539

Montant incliné à 30°.