

## Fijación sobre cubierta caliente

### Descripción :

La barandilla **SECURILISSE® GC-BC** es una protección colectiva contra las caídas de altura. Está prevista para cubiertas inaccesibles al público, y permite la fijación sobre cubiertacaliente, a través del aislamiento.  
 Se preserva la estanqueidad por la asociación de dos bridas ajustadas a los montantes de la barandilla.

### Detalles :

**Material :** Aluminio

**Acabado :** Bruto, anodizado ou termolacado

**Versiónes existentes :** Recta o inclinada

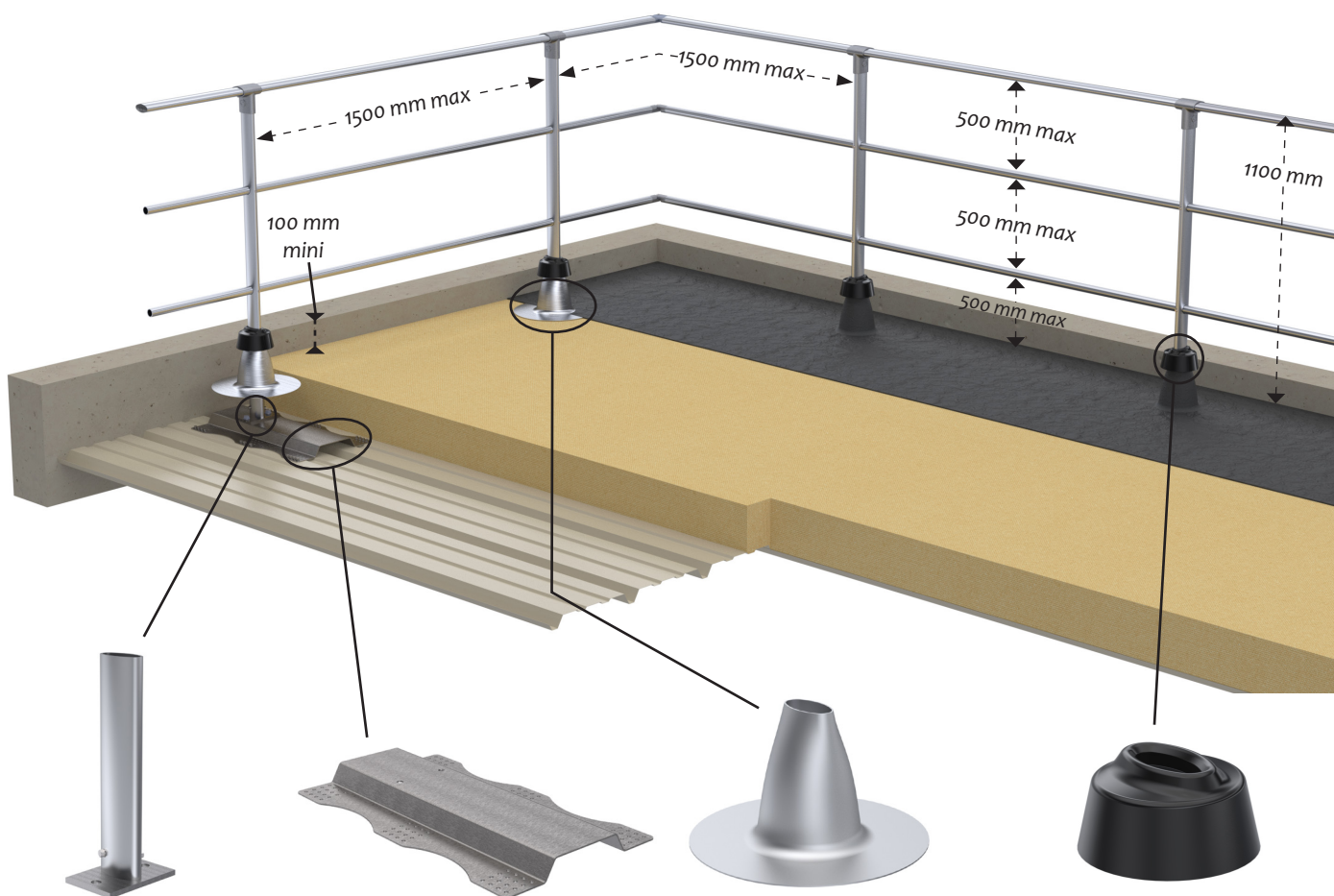
**Montaje :** Entregada con instrucciones y planos consultables en : <http://extranet.somain.fr>



### GC-BCD (recto)

#### 1 Barandilla recta con intradós: GC-BCD

**SECURILISSE® GC-BCD** se utiliza para instalación sobre cubierta caliente con acrotera de 100 mm mín.



**REF : 101232**

Basamento GC-TI a medida  
 Fijación: 2 M12 .

**REF : 101706**

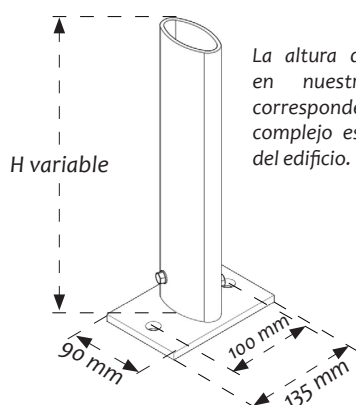
Placa acero para cubierta  
 acero.

**REF : 101082**

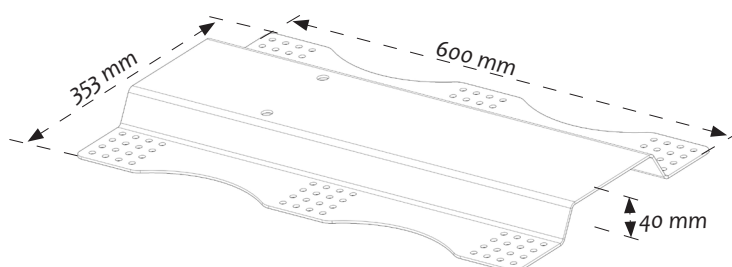
Brida aluminio de cobertura.

**REF : 101019**

Brida plástico.

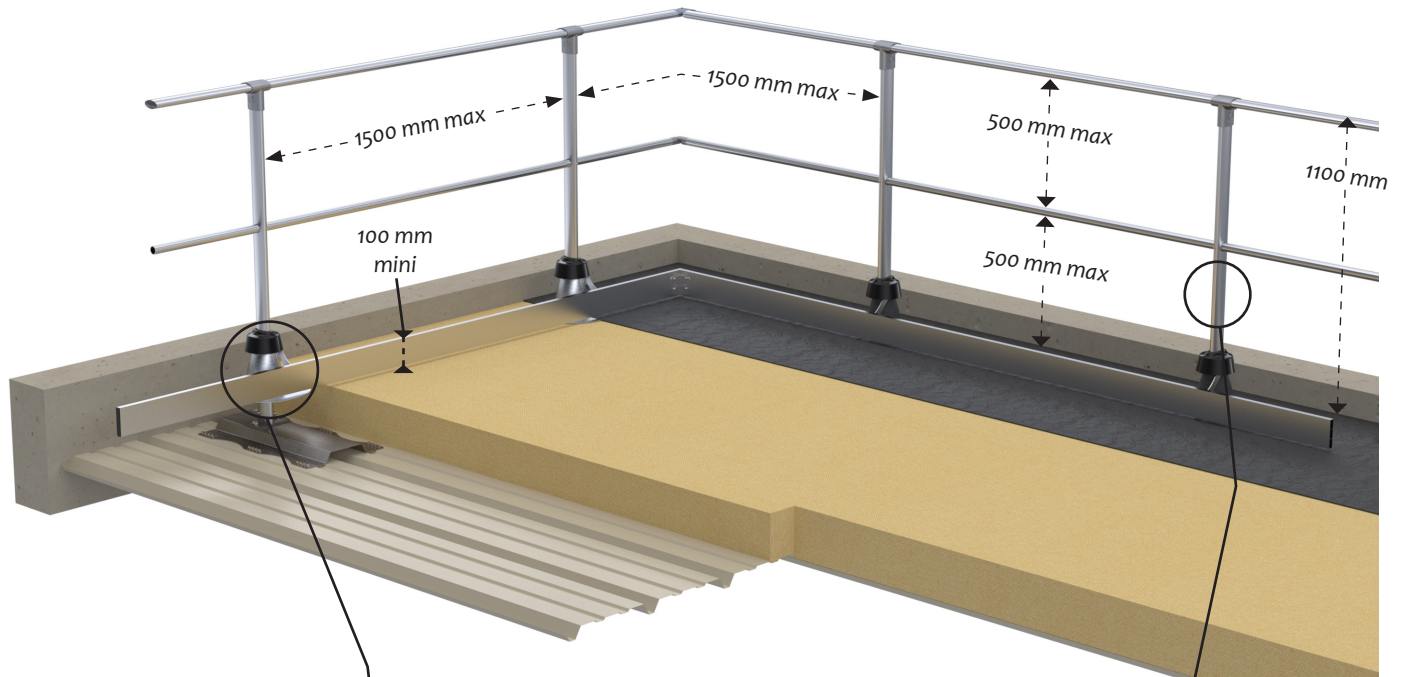


La altura del basamento se realiza en nuestras instalaciones para corresponder con el grosor del complejo estanqueidad / aislamiento del edificio.

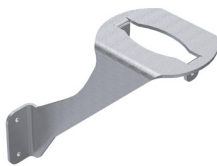


**2** Barandilla recta con intradós y zócalo: GC-BCD.P

**SECURILISSE® GC-BCD.P** se adapta a zonas de trabajo sobre cubierta bandeja caliente sin acroteras o inferior a 100 mm. La norma requiere la instalación de un zócalo.



**Accesorio zócalo:**



**REF : 101087**

Fijación de zócalo para GC-TI.  
Cuando la acrotera es inferior a 100 mm.



**REF : 100532**

Montante recto

## Fijación sobre cubierta caliente

### Descripción :

La barandilla **SECURILISSE® GC-BCI** es una protección colectiva contra las caídas de altura. Está prevista para cubiertas inaccesibles al público y permite la fijación sobre cubierta bandeja caliente, a través del aislamiento.

Se preserva la estanqueidad por la asociación de dos bridas ajustadas a los montantes de la barandilla. Se escoge la versión inclinada a 30° por motivos estéticos ya que es menos visible desde el suelo.

### Detalles :

**Material :** Aluminio

**Acabado :** Bruto, anodizado ou termolacado

**Versiónes existentes :** Recta o inclinada

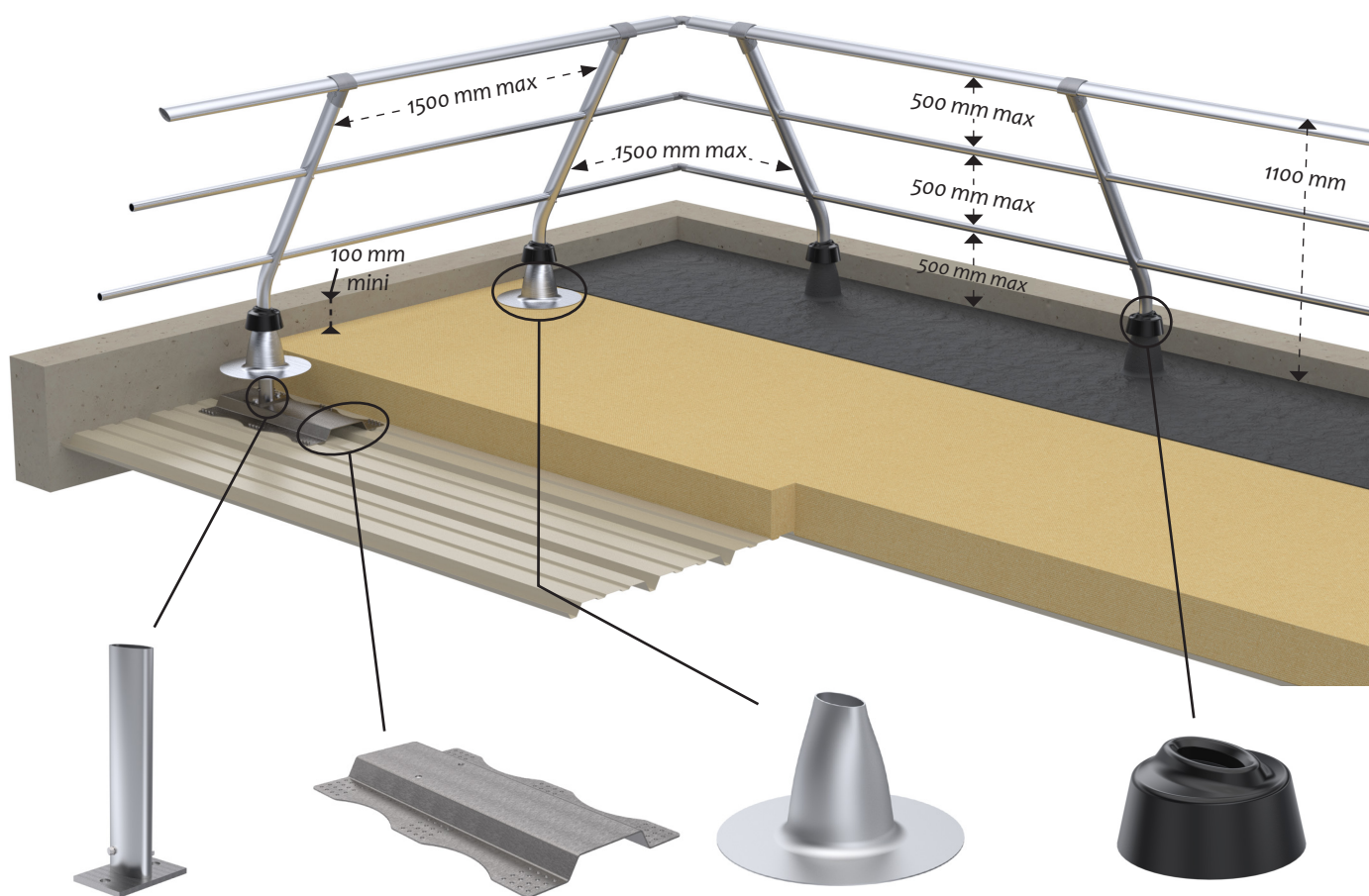
**Montaje :** Entregada con instrucciones y planos consultables en : <http://extranet.somain.fr>



### GC-BCI (inclinado)

#### 1 Barandilla inclinada con intradós: GC-BCI

**SECURILISSE® GC-BCI** se utiliza para instalación sobre cubierta bandeja caliente con acrotera de 100 mm mín.



**REF : 101232**

Basamento GC-TI a medida  
 Fijación: 2 M12.

**REF : 101706**

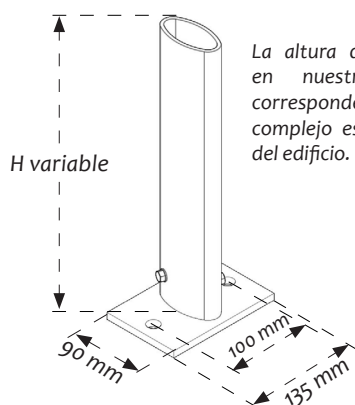
Placa acero para cubierta  
 acero.

**REF : 101082**

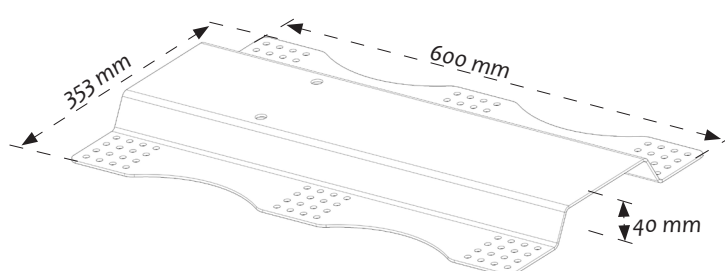
Brida aluminio de cobertura.

**REF : 101019**

Brida plástico.



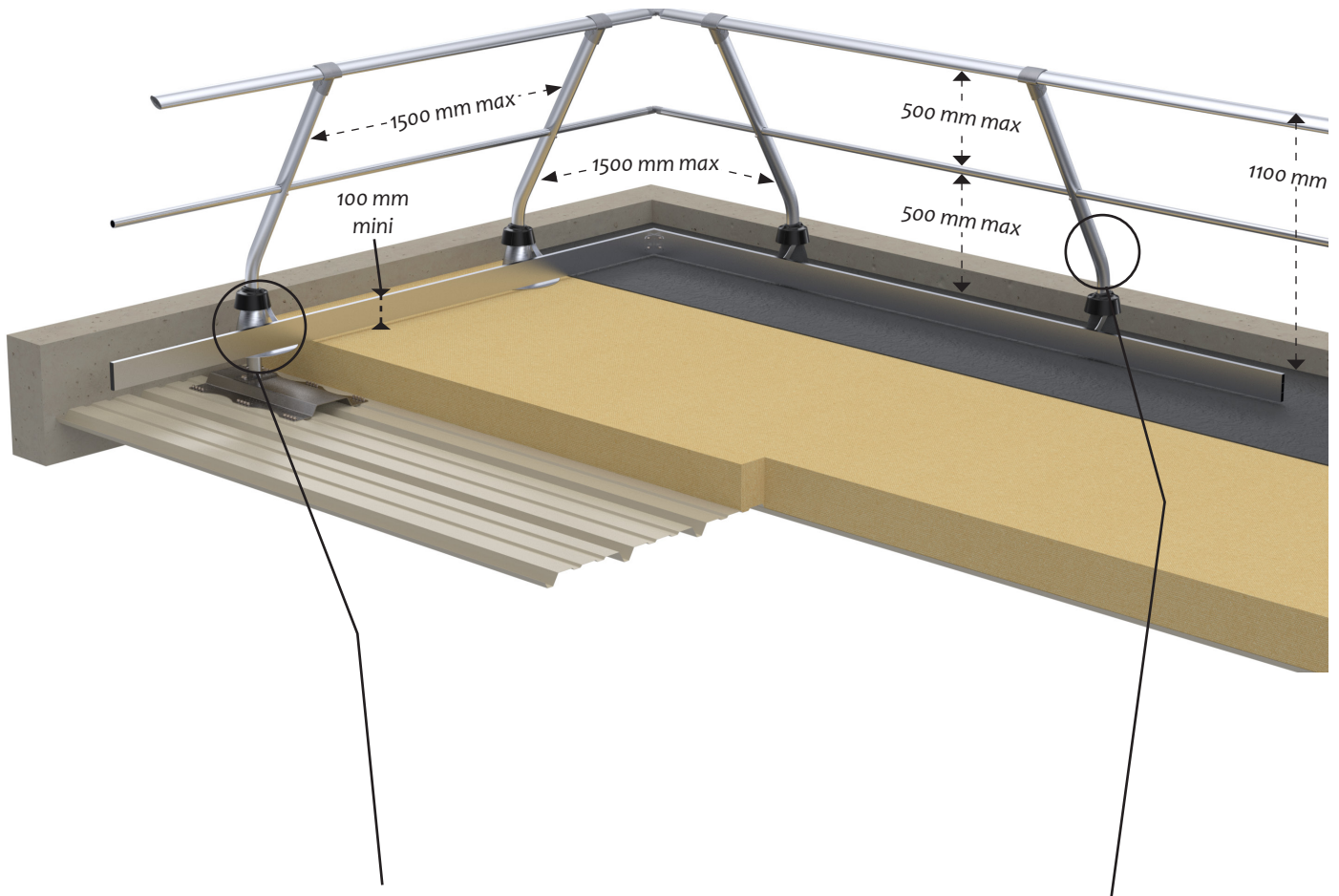
La altura del basamento se realiza en nuestras instalaciones para corresponder con el grosor del complejo estanqueidad / aislamiento del edificio.



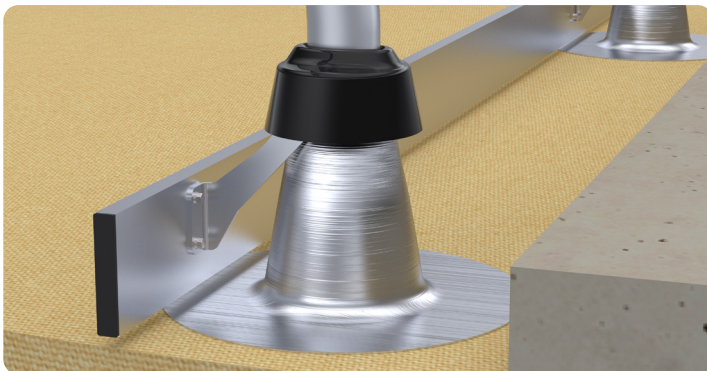


**2** Barandilla inclinada con intradós y zócalo: GC-BCI.P

**SECURILISSE® GC-BCI.P** se adapta a zonas de trabajo sobre cubierta bandeja caliente sin acroteras o inferior a 100 mm. La norma requiere la instalación de un zócalo.



**Accesorio zócalo:**



**REF : 101087**

Fijación de zócalo para GC-TI.  
Cuando la acrotera es inferior a 100 mm.



**REF : 100539**

Montante inclinado de 30°