

## Befestigung auf Warmdach

### Beschreibung:

Das Geländer **SECURILISSE® GC-BC** ist ein kollektiver Schutz gegen Abstürze aus der Höhe. Es ist für nicht öffentlich zugängliche Dächer bestimmt und ermöglicht die Befestigung an einer Warmwanne durch die Dämmung hindurch. Die Wasserdichtigkeit bleibt dank der Kombination von zwei Flanschen, die an den Pfosten des Geländers ausgerichtet sind, erhalten.

### Einzelheiten:

**Werkstoff:** Aluminium

**Fixierung:** Unbearbeitet, eloxiert oder pulverbeschichtet

**Bestehende Versionen:** Gerade und schräg

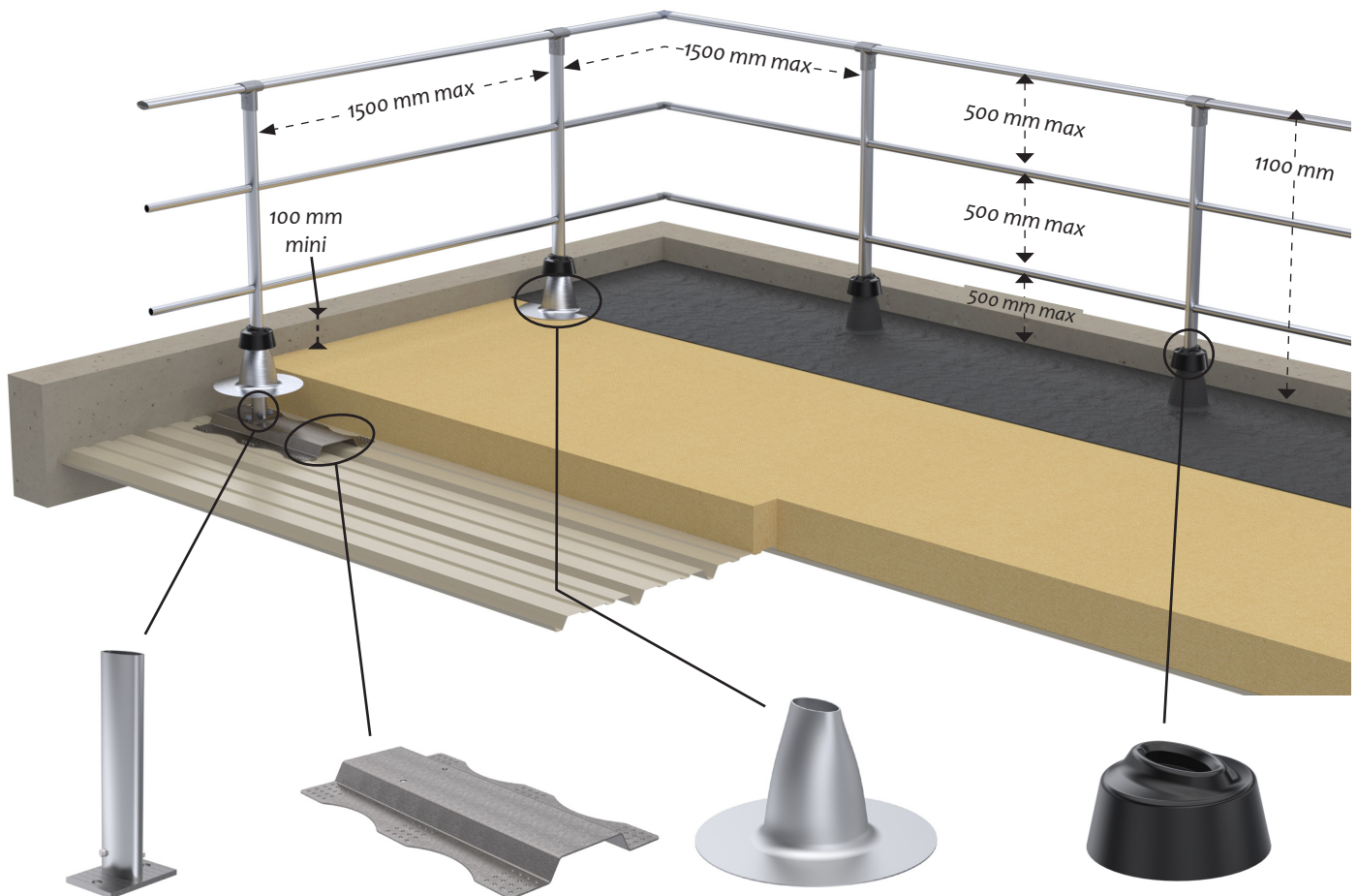
**Montage:** Geliefert mit im Internet verfügbaren Hinweisen und Plänen: <http://extranet.somain.fr>



### GC-BCD (gerade)

#### 1 Gerades Geländer mit Untergurten: GC-BCD

Das **SECURILISSE® GC-BCD** wird für die Installation auf einem Warmdach mit einer Brüstung von mindestens 100 mm verwendet.



**REF : 101232**

GC-TI Sockel nach Maß.  
Befestigt mit 2 M12 .

**REF : 101706**

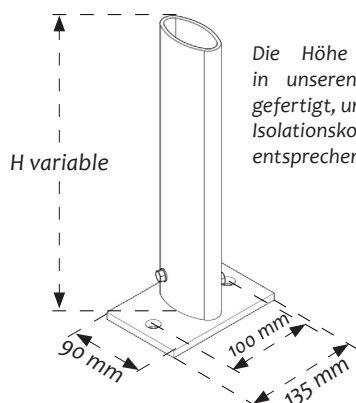
Verzinkte Stahlplatte für  
Trapezbleche.

**REF : 101082**

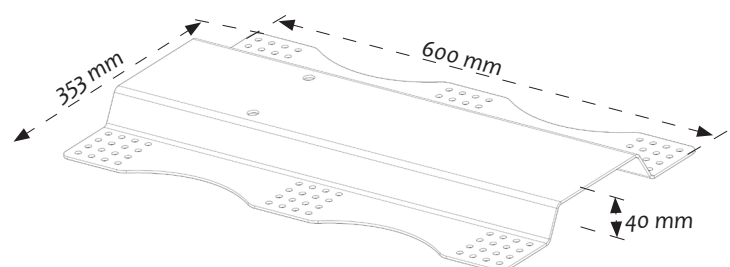
Aluminium-Flansch zur  
Abdeckung.

**REF : 101019**

Kunststoff-Flansch.

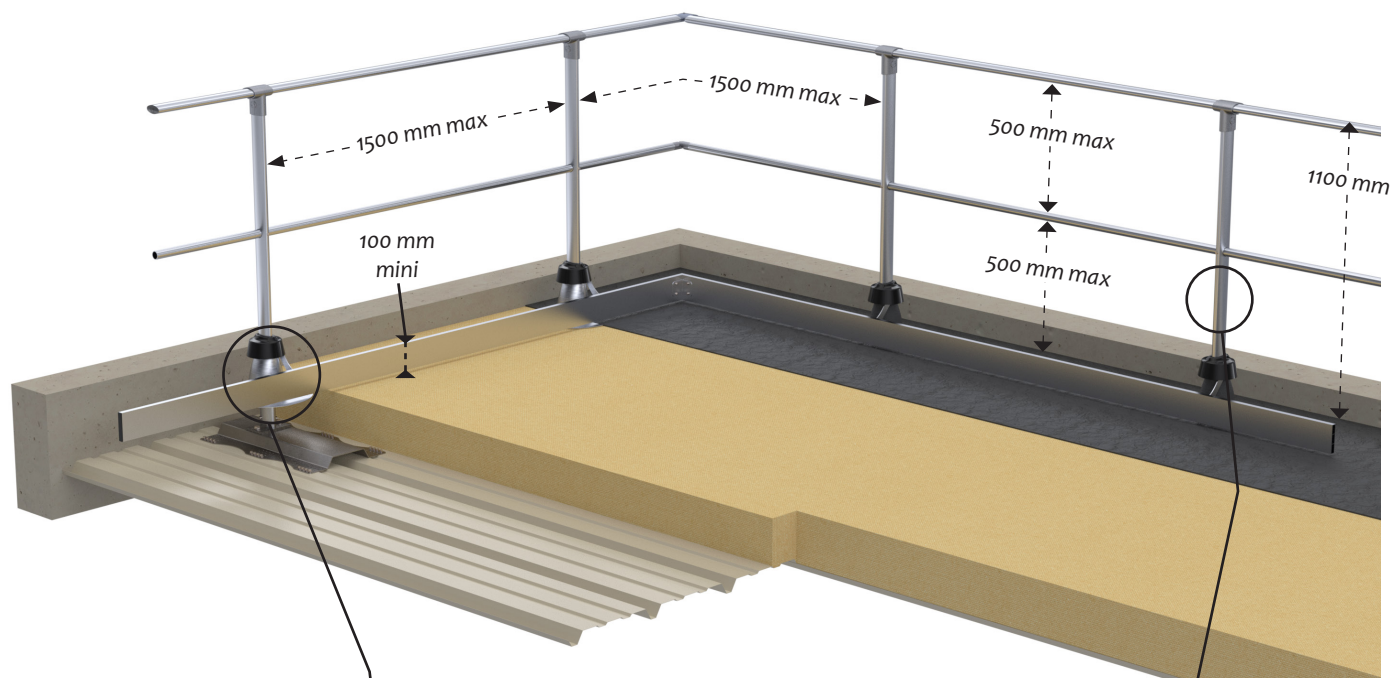


Die Höhe der Grundplatte wird  
in unseren Werkstätten auf Maß  
gefertigt, um der Dicke des Dichtungs-/  
Isolationskomplexes des Gebäudes zu  
entsprechen..

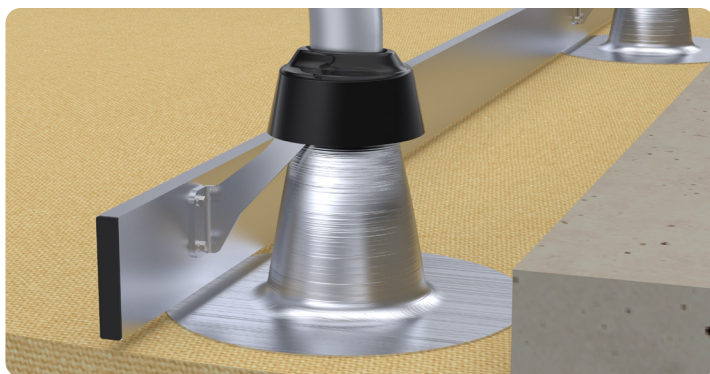


**2 Gerades Geländer mit Untergurt und Sockelleiste: GC-BCD.P**

Das **SECURILISSE® GC-BCD.P** ist geeignet für Arbeitsbereiche auf Warmwannen-Dachkonstruktionen ohne Brüstung oder mit einer Brüstungshöhe von weniger als 100 mm. Die Norm schreibt dann die Installation einer Sockelleiste vor.



**Sockelleisten-Zubehörteil:**



**REF : 101087**

Sockelbefestigung für GCTI.  
Wenn die Brüstung weniger als 100 mm umfasst.



**REF : 100532**  
Gerader Pfosten

## Befestigung auf Warmdach

### Beschreibung:

Das Geländer **SECURILISSE® GC-BCI** ist ein kollektiver Schutz gegen Abstürze aus der Höhe. Es ist für nicht öffentlich zugängliche Dächer bestimmt und kann durch die Dämmung hindurch auf einem Warmdach befestigt werden. Die Wasserdichtigkeit bleibt durch die Kombination von zwei Flanschen, die an den Geländerpfosten ausgerichtet sind, erhalten. Die um 30° geneigte Version wird aus ästhetischen Gründen gewählt, da sie vom Boden aus weniger sichtbar ist.

### Einzelheiten:

**Werkstoff:** Aluminium

**Fixierung:** Unbearbeitet, eloxiert oder pulverbeschichtet

**Bestehende Versionen:** Gerade und schräg

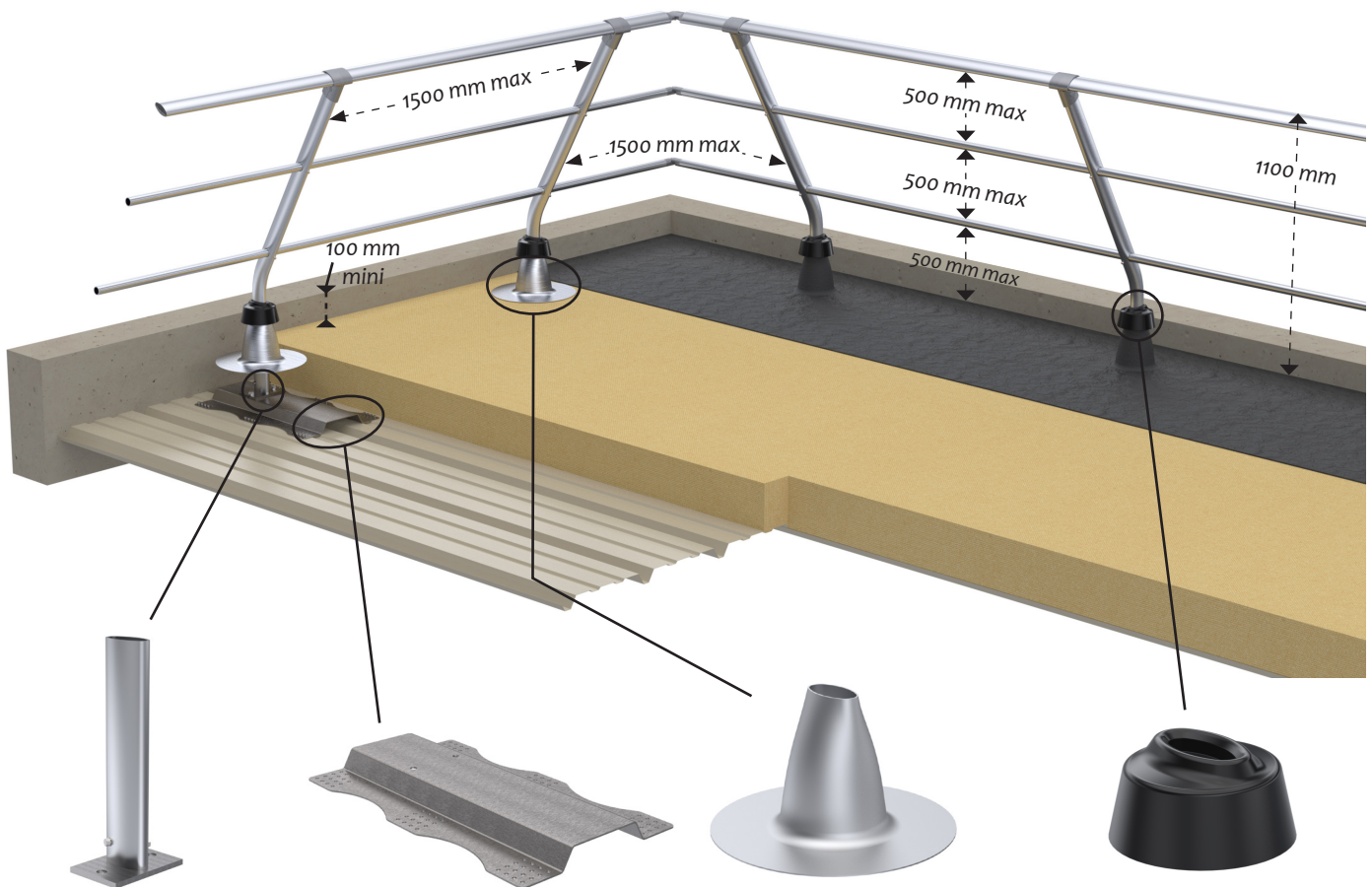
**Montage:** Geliefert mit im Internet verfügbaren Hinweisen und Plänen: <http://extranet.somain.fr>



### GC-BCI (incliné)

#### 1 Geneigtes Geländer mit Untergurten: GC-BCI

Das **SECURILISSE® GC-BCI** wird für die Installation auf einem Warmdach mit einer Brüstung von mindestens 100 mm verwendet.



**REF : 101232**

GC-TI Sockel nach Maß.  
Befestigt mit 2 M12.

**REF : 101706**

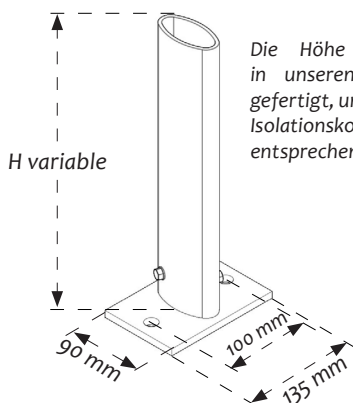
Verzinkte Stahlplatte für  
Trapezbleche.

**REF : 101082**

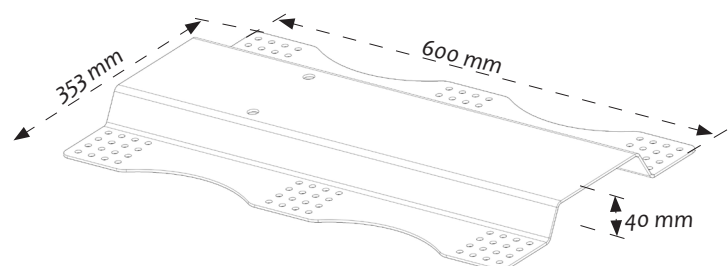
Aluminium-Flansch zur  
Abdeckung.

**REF : 101019**

Kunststoff-Flansch.



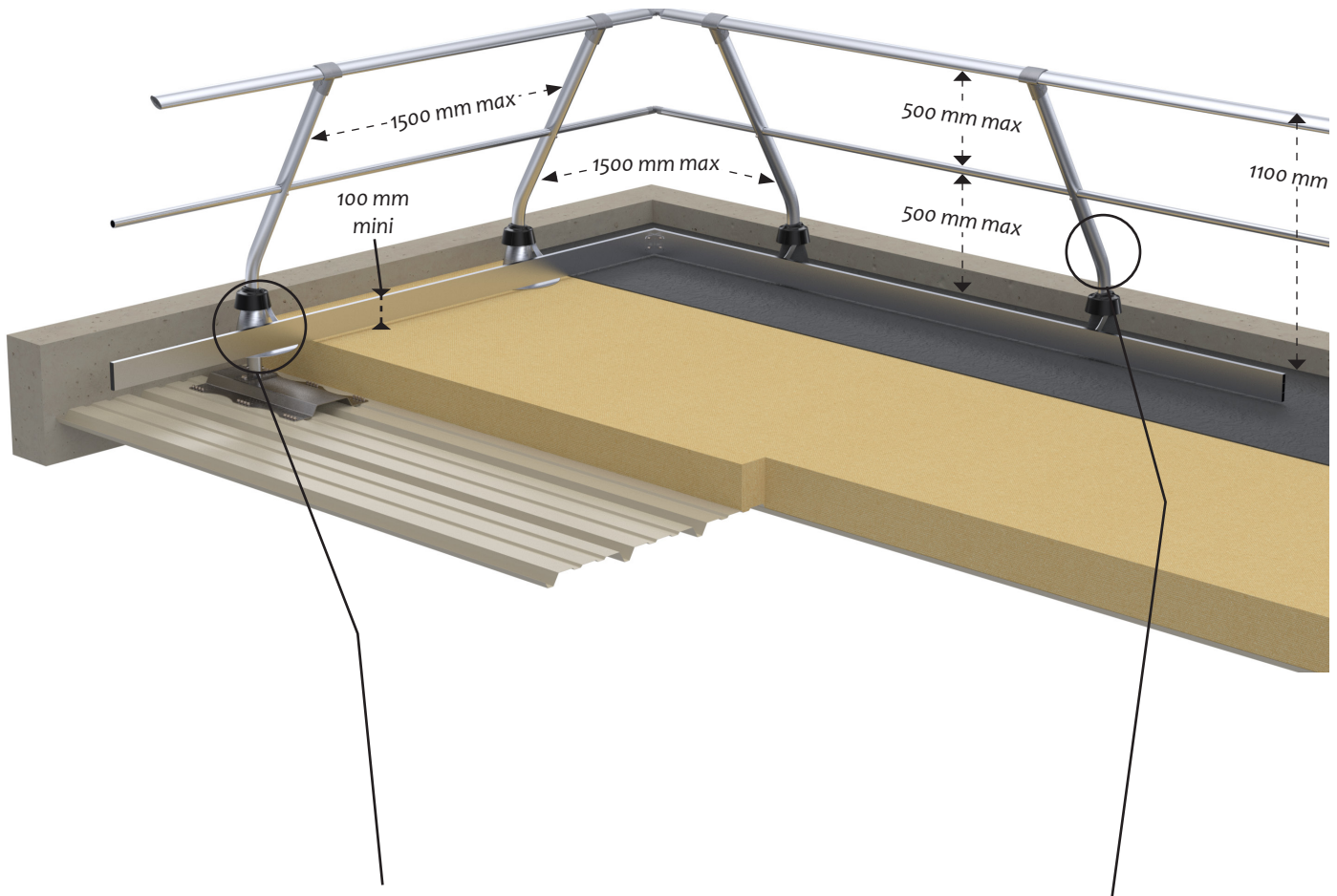
Die Höhe der Grundplatte wird in unseren Werkstätten auf Maß gefertigt, um der Dicke des Dichtungs-/Isolationskomplexes des Gebäudes zu entsprechen..



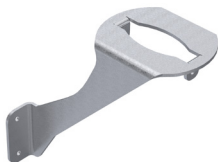


**2** Geneigtes Gelände mit Untergurt und Sockelleiste GC-BCI.P

Das **SECURILISSE® GC-BCI.P** eignet sich für Arbeitsbereiche ohne Brüstungen oder mit einer Brüstungshöhe von weniger als 100 mm. Die Norm schreibt dann die Installation einer Sockelleiste vor.



**Sockelleisten-Zubehörteil:**



**REF : 101087**  
Sockelbefestigung für GC-TI.  
Wenn die Brüstung weniger als 100 mm umfasst.



**REF : 100539**  
Um 30° geneigter Pfosten.