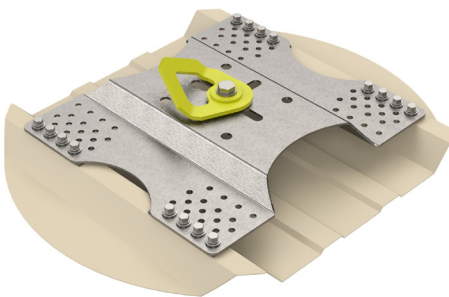
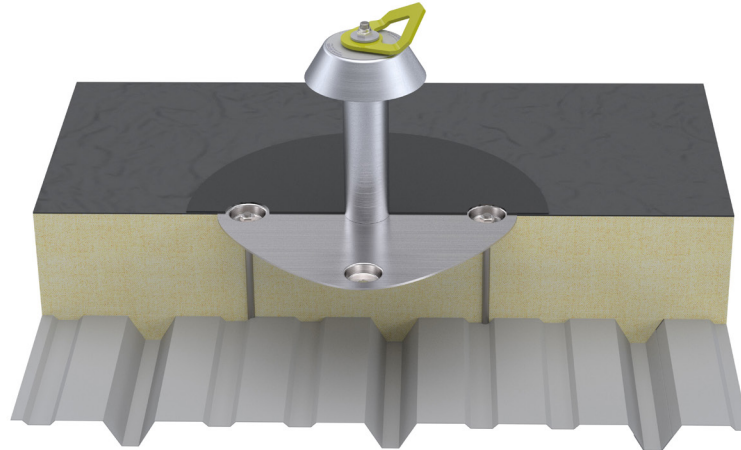


Elementen van de verankeringspunten

Speciale bevestigingen

Somain Sécurité heeft voor elk type dak specifieke interfaces ontwikkeld en gestandaardiseerd.

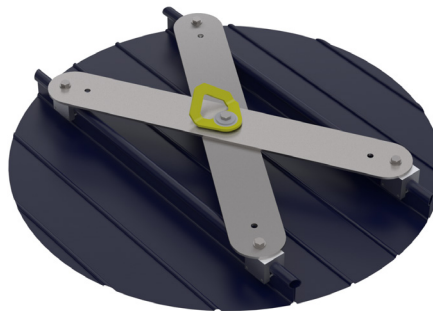


REF.. 100761

PAY360 BA

Roterend verankeringspunt van 304L roestvrij staal in het geel met bevestiging voor een stalen dek.

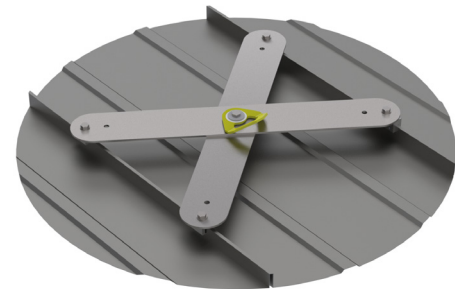
Asafstand van de sleuf: 210-250-275-300-330 mm.



REF.. SPECIALE

PAY360 KL

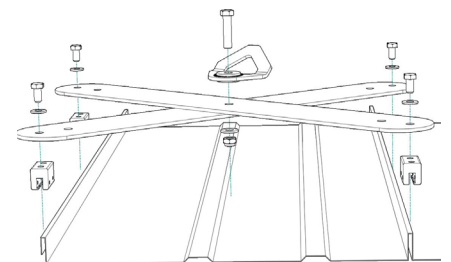
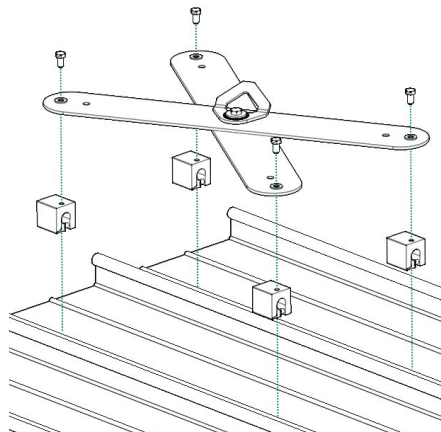
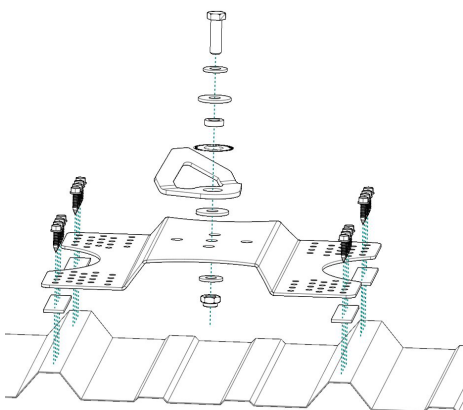
Roterend verankeringspunt van 304L roestvrij staal in het geel met bevestiging voor daken met bolvormige felsnaden (S5-Z-klemmen).



REF.. SPECIALE

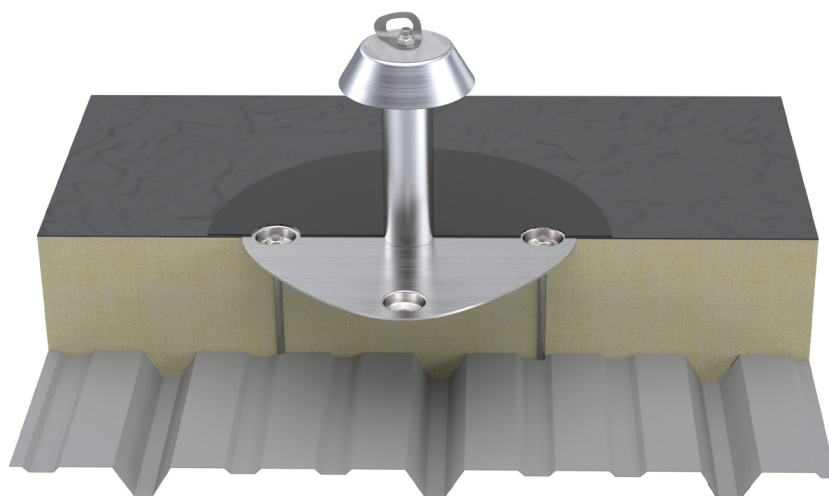
PAY360 JD

Roterend verankeringspunt van 304L roestvrij staal in het geel met bevestiging voor daken met dubbelgevouwen felsnaden (S5-E-klemmen).



Speciale bevestigingen

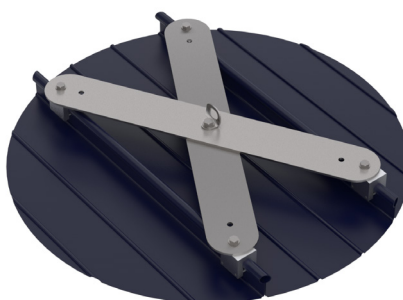
Somain Sécurité heeft voor elk type dak specifieke interfaces ontwikkeld en gestandaardiseerd.



REF.. 100751

Verankeringsplaat van 304L roestvrij staal met een ondersteuningsplaat van **roestvrij staal** voor een stalen dek. Asafstand van de sleuf: 210-250-275-300-330 mm.

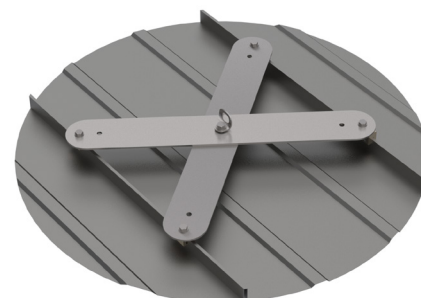
Bevestiging: 12 zelfborende schroeven meegeleverd.



REF.. 100752

Verankeringsplaat van 304L roestvrij staal met bevestiging voor daken met bolvormige felsnaden.

Bevestiging: 4 S5-Z-klemmen



REF.. 100753

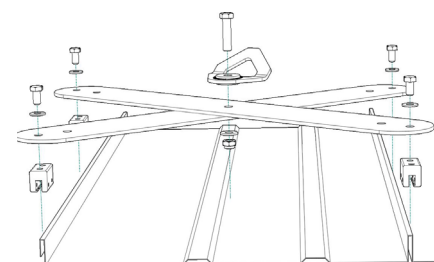
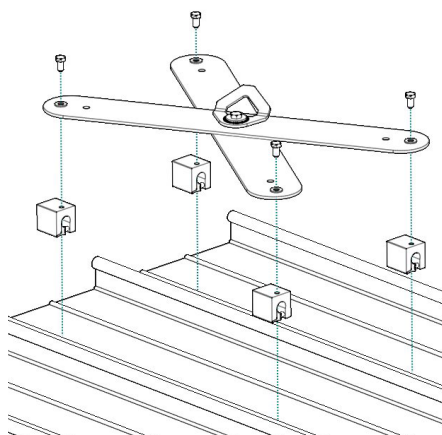
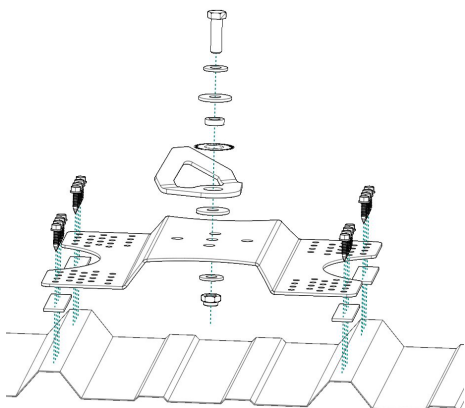
Verankeringsplaat van 304L roestvrij staal met bevestiging voor daken met dubbelgevouwen felsnaden

Bevestiging: 4 S5-E-klemmen.

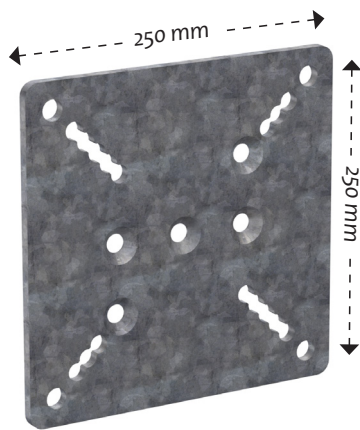
REF.. 102281

Verankeringsplaat van 304L roestvrij staal met een ondersteuningsplaat van **verzinkt staal** voor een stalen dek. Asafstand van de sleuf: 210-250-275-300-330 mm.

Bevestiging: 12 zelfborende schroeven meegeleverd.



Interfaces van staal

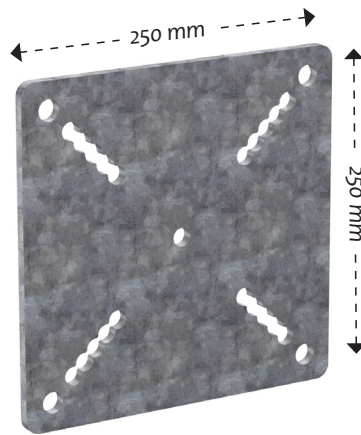
**REF.. 101748**

Adapterplaat van gegalvaniseerd staal.

Bevestiging: 4M12

Asafstand: 200 mm (opbouwlamp:
100 mm- 200 mm)

Flens: 185 mm (opbouwlamp:
80 mm- 185 mm)

**REF.. 101749**

Klemplaat van gegalvaniseerd staal.

Bevestiging: 4M12

Asafstand: 200 mm (opbouwlamp:
100 mm- 200 mm)

Flens: 185 mm (opbouwlamp:
80 mm- 185 mm)

**REF.. SPECIAAL**

Op maat gemaakt.

Opbouwpaal, 100mm offset.

Gegalvaniseerd staal.

Flens

Op metalen of houten balk.



De lengtes en breedtes van de elementen zijn op maat gemaakt voor de ondersteuning.

Klemming

Op metalen balk.



Hierbij worden de flenzen van de balk vastgeklemd met 2 platen die klemmen worden genoemd.

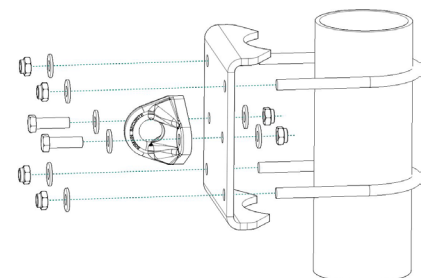
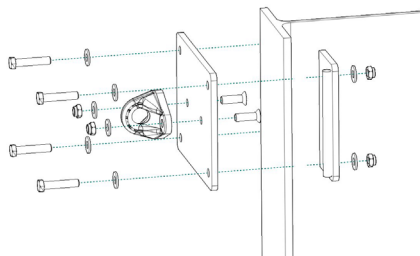
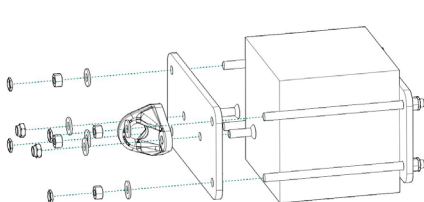
De lengtes en breedtes van de elementen zijn op maat gemaakt voor de ondersteuning.

Op de buis

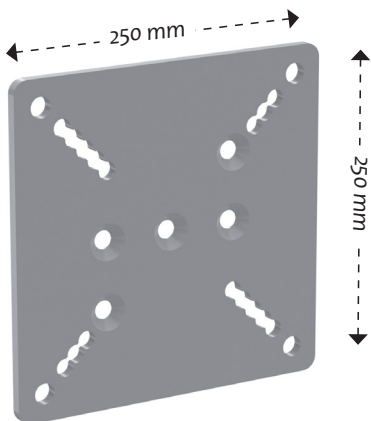
Op een ronde metalen buis.



De lengtes en breedtes van de elementen zijn op maat gemaakt voor de ondersteuning.



Interface van roestvrij staal



REF. 101748

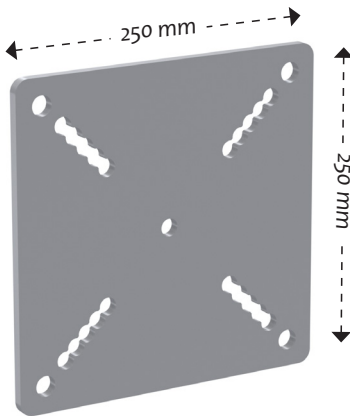
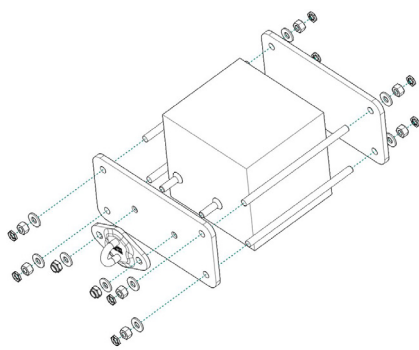
Adapterplaat van roestvrij staal.
Bevestiging: 4M12
Asafstand: 200 mm (opbouwlamp:
 100 mm- 200 mm)
Flens: 185 mm (opbouwlamp:
 80 mm- 185 mm)

Flens

Op metalen of houten balk.



De lengtes en breedtes van de elementen zijn op maat gemaakt voor de ondersteuning.



REF. 101749

Klemplaat van roestvrij staal.
Bevestiging: 4M12
Asafstand: 200 mm (opbouwlamp:
 100 mm- 200 mm)
Flens: 185 mm (opbouwlamp:
 80 mm- 185 mm)

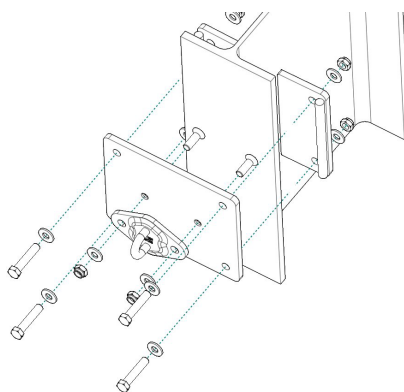
Klemming

Op metalen balk.



Hierbij worden de flenzen van de balk vastgeklemd met 2 platen die klemmen worden genoemd.

De lengtes en breedtes van de elementen zijn op maat gemaakt voor de ondersteuning.



REF. SPECIAAL

Op maat gemaakt.
 Opbouwpaal, 100mm offset.
 Roestvrij staal.

Op de buis

Op een ronde metalen buis.



De lengtes en breedtes van de elementen zijn op maat gemaakt voor de ondersteuning.

