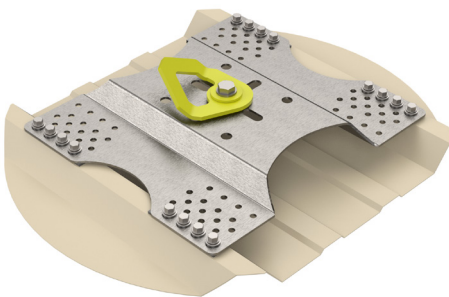
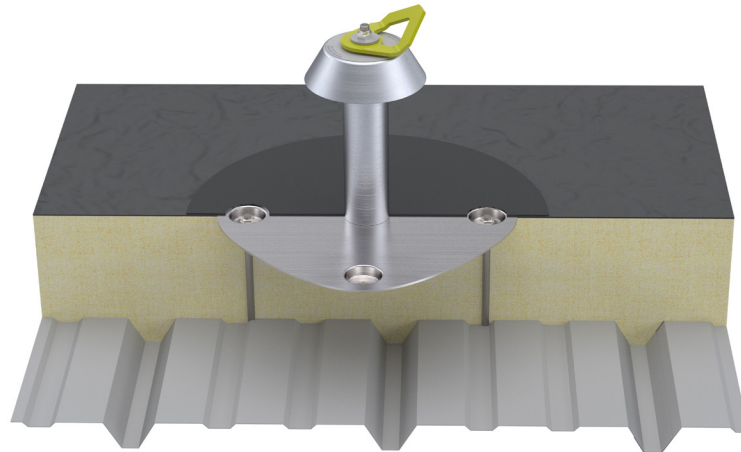


Elementi dei punti di ancoraggio

Fissaggi speciali

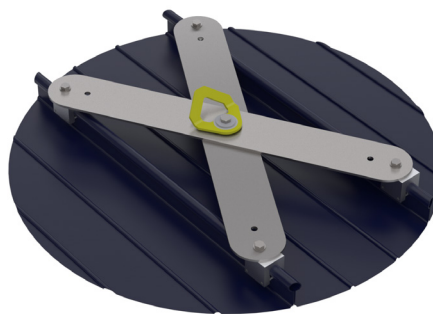
Somain Sécurité ha sviluppato e standardizzato delle interfacce specifiche per ciascun tipo di copertura.

**RIF: 100761**

PAY360 BA

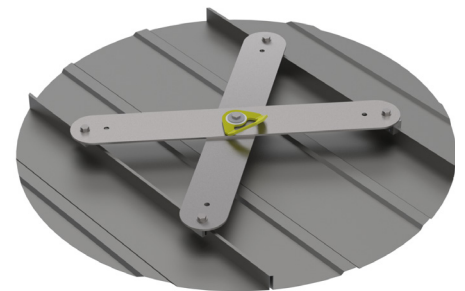
Punto di ancoraggio rotante in acciaio inox 304L giallo con fissaggio per copertura in acciaio.

Interasse da 210-250-275-300-330 mm.

**RIF: SPECIALE**

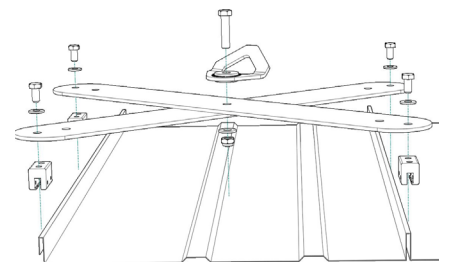
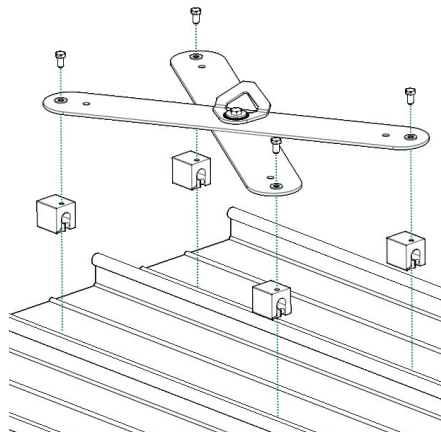
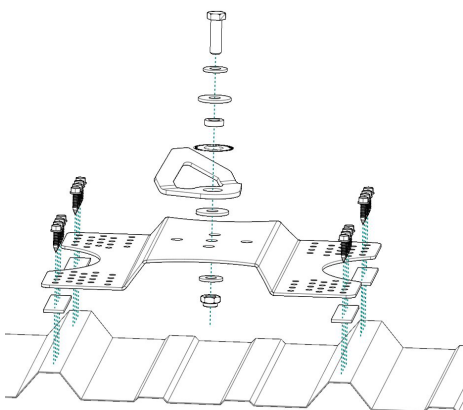
PAY360 KL

Punto di ancoraggio rotante in acciaio inox 304L giallo con fissaggio per copertura a giunti verticali, a bulbo (pinza S5-E).

**RIF: SPECIALE**

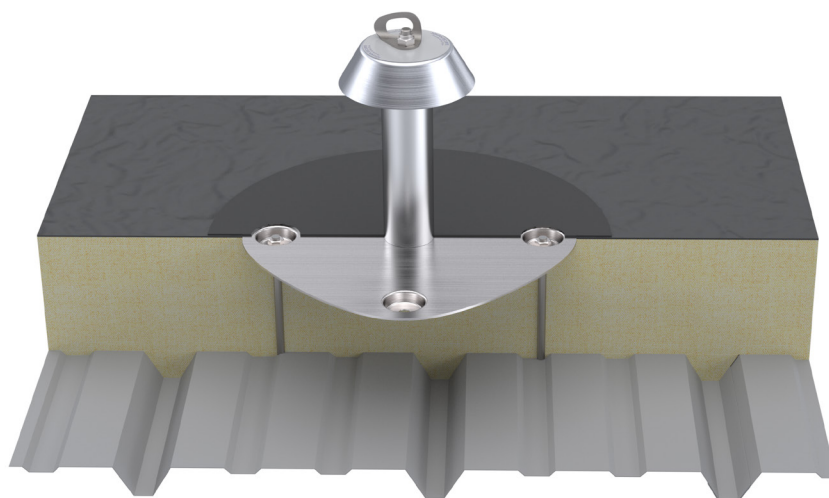
PAY360 JD

Punto di ancoraggio rotante in acciaio inox 304L giallo con fissaggio per copertura a giunti verticali, piega doppia (pinza S5-E).



Fixations spéciales

Somain Sécurité ha sviluppato e standardizzato delle interfacce specifiche per ciascun tipo di copertura.



RIF: 100751

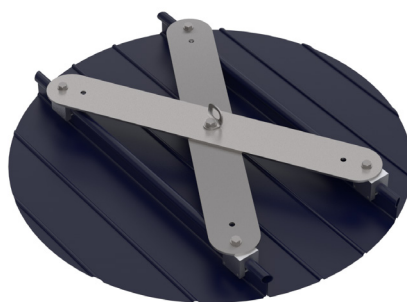
Placca di ancoraggio in acciaio inox 304L con piatto di supporto in **acciaio inox** per copertura in acciaio. Interasse onde 210-250-275-300-330 mm.

Fissaggio: 12 viti autofilettanti in dotazione.

RIF: 102281

Placca di ancoraggio in acciaio inox 304L con piatto di supporto in **acciaio zincato** per copertura in acciaio. Interasse onde 210-250-275-300-330 mm.

Fissaggio: 12 viti autofilettanti in dotazione.



RIF: 100752

Placca di ancoraggio in acciaio inox 304L con fissaggio per copertura a giunti verticali a bulbo.

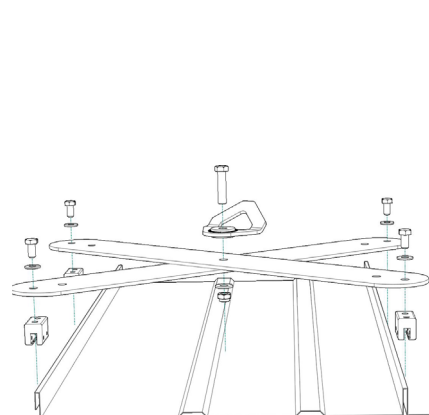
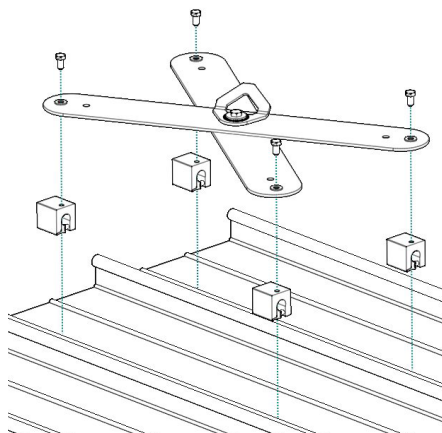
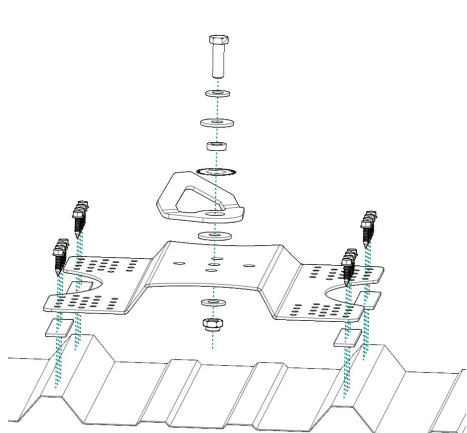
Fissaggio: 4 pinze S5-Z

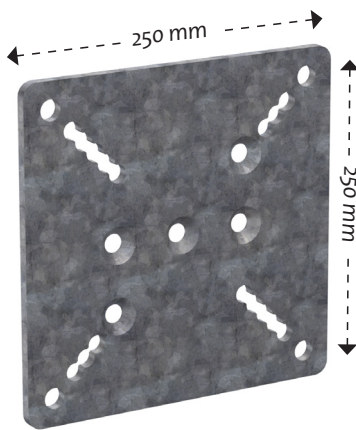


RIF: 100753

Placca di ancoraggio in acciaio inox 304L con fissaggio per copertura a giunti verticali a doppia piega.

Fissaggio: 4 pinze S5-E.



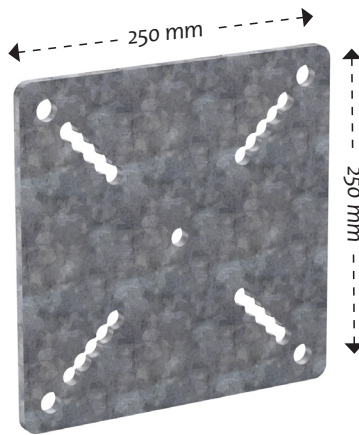
Interfacce in acciaio**RIF: 101748**

Piastra di adattamento in acciaio zincato.

Fissaggio: 4M12

Interasse: 200 mm (luce di fissaggio: 100 mm - 200 mm)

Flangiatura: 185 mm (luce di fissaggio: 80 mm - 185 mm)

**RIF: 101749**

Contropiastra in acciaio zincato.

Fissaggio: 4M12

Interasse: 200 mm (luce di fissaggio: 100 mm - 200 mm)

Flangiatura: 185 mm (luce di fissaggio: 80 mm - 185 mm)

**RIF: SPECIAL**

Realizzazione su misura.

Supporto per fissaggio a parete con disallineamento di 100 mm. Acciaio zincato.

Flangiatura

Su trave metallica o di legno.



La lunghezza e larghezza degli elementi sono dimensionate in modo tale da essere adattate al supporto.

Sistema di ancoraggio con piastrina

Su trave metallica.



È sufficiente fissare le alette della trave utilizzando le 2 piastre chiamate piastre di serraggio.

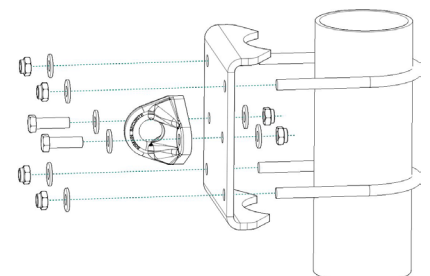
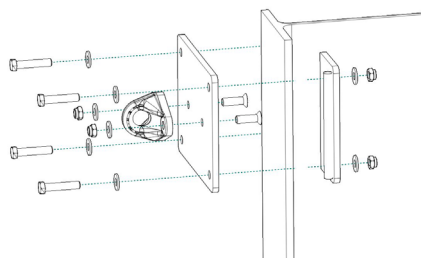
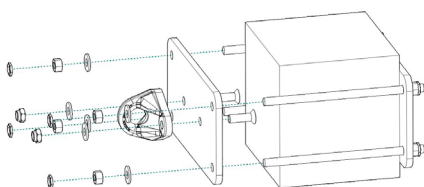
La lunghezza e larghezza degli elementi sono dimensionate in modo tale da essere adattate al supporto.

Su tubo

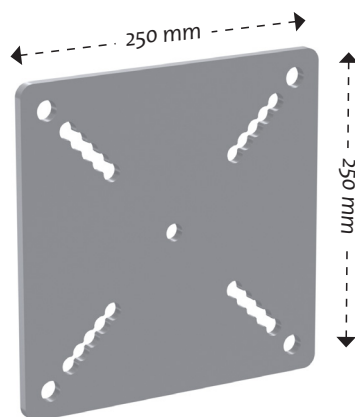
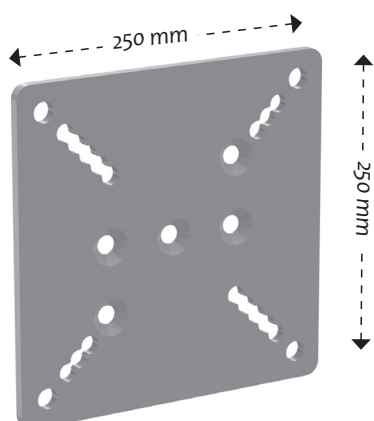
Su tubo rotondo metallico.



La lunghezza e larghezza degli elementi sono dimensionate in modo tale da essere adattate al supporto.



Interfacce in acciaio inox



RIF: 101748

Piastra di adattamento in acciaio inox.

Fissaggio: 4M12

Interasse: 200 mm (luce di fissaggio: 100 mm - 200 mm)

Flangiatura: 185 mm (luce di fissaggio: 80 mm - 185 mm)

RIF: 101749

Contropiastra in acciaio inox.

Fissaggio: 4M12

Interasse: 200 mm (luce di fissaggio: 100 mm - 200 mm)

Flangiatura: 185 mm (luce di fissaggio: 80 mm - 185 mm)

RIF: SPECIAL

Realizzazione su misura.

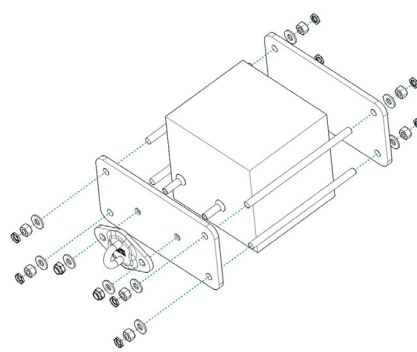
Supporto per fissaggio a parete con disallineamento di 100 mm. Inox.

Flangiatura

Su trave metallica o di legno.



La lunghezza e larghezza degli elementi sono dimensionate in modo tale da essere adattate al supporto.



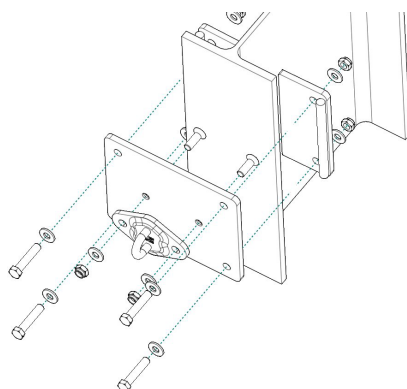
Sistema di ancoraggio con piastrina

Su trave metallica.



È sufficiente fissare le alette della trave utilizzando le 2 piastre chiamate piastre di serraggio.

La lunghezza e larghezza degli elementi sono dimensionate in modo tale da essere adattate al supporto.



Su tubo

Su tubo rotondo metallico.



La lunghezza e larghezza degli elementi sono dimensionate in modo tale da essere adattate al supporto.

