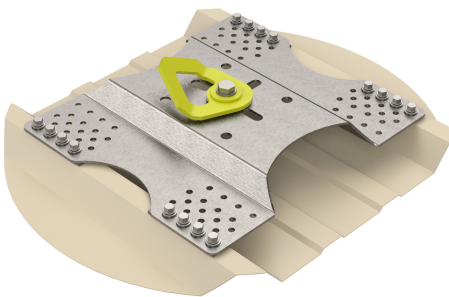
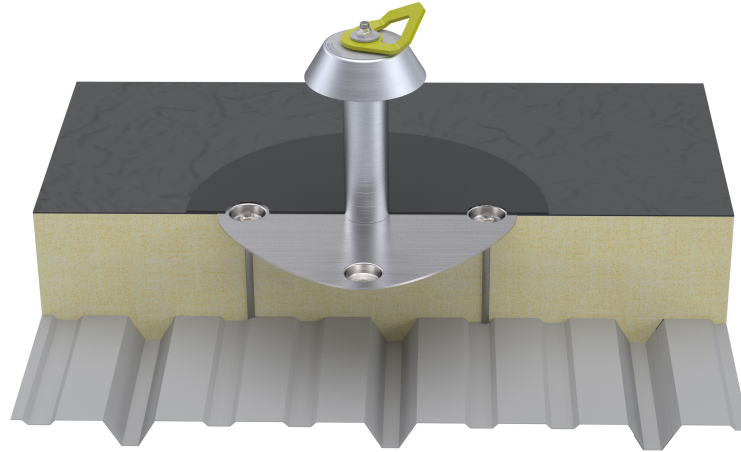


## Interfaces para puntos de anclaje

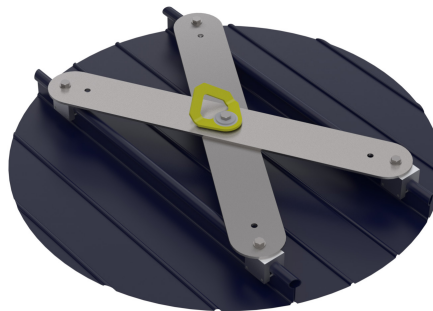
### Fijaciones

Somain Securite ha desarrollado y estandarizado interfaces específicos para cada tipo de cubierta.



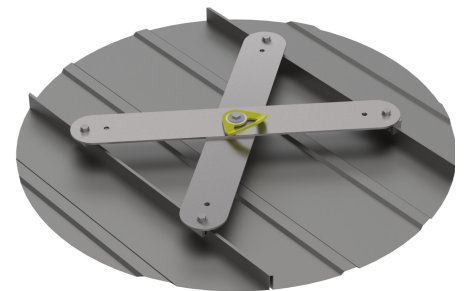
#### REF : 101761

Punto de anclaje rotativo acero inoxidable 304L amarillo con fijación para panel acero. Entre ejes ondas 210-250-275-300-330 mm.



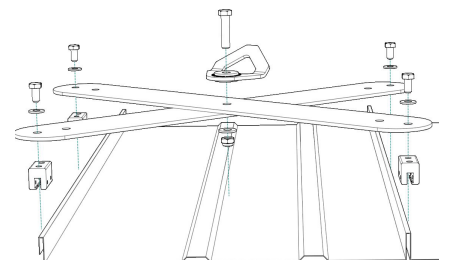
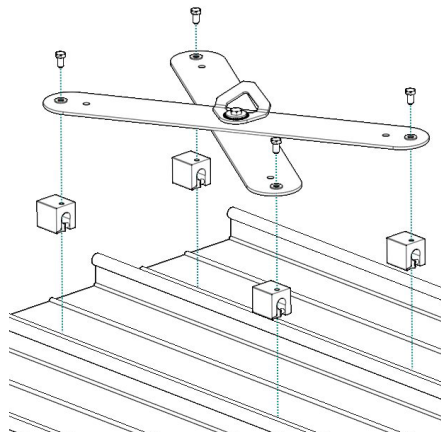
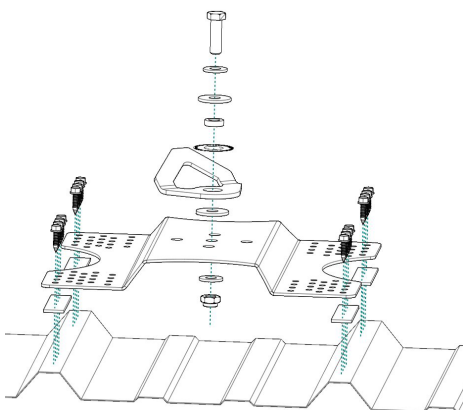
#### REF : SPÉCIAL

Punto de anclaje rotativo acero inoxidable 304L amarillo con fijación para cubierta de juntas alzadas con bulbo (pinza S5-Z).



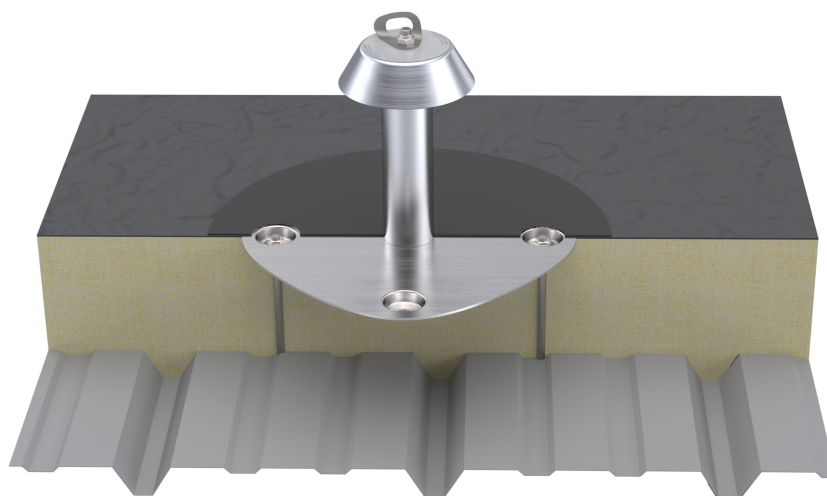
#### REF : SPÉCIAL

Punto de anclaje rotativo 304L amarillo con fijación para cubierta de juntas alzadas con bulbo doble pliegue (pinza S5-E).



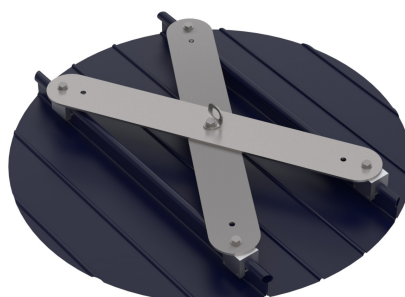
## Fijaciones

Somain Securite ha desarrollado y estandarizado interfaces específicos para cada tipo de cubierta.



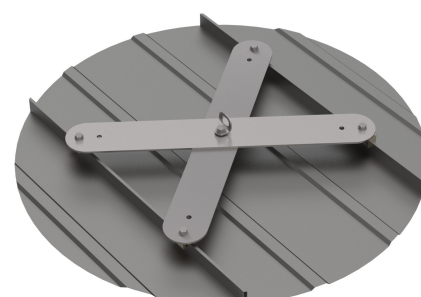
**REF : 100751**

Plaqueta de anclaje acero inoxidable 304L con placa soporte de **acero inox** para panel acero. Entre ejes ondas 210-250-275-300-330 mm.  
**Fijación:** 12 tornillos autoperforantes suministrados.



**REF : 100752**

Plaqueta de anclaje acero inoxidable 304L con fijación de juntas alzadas con bulbos.  
**Fijación :** 4 pinzas S5-Z

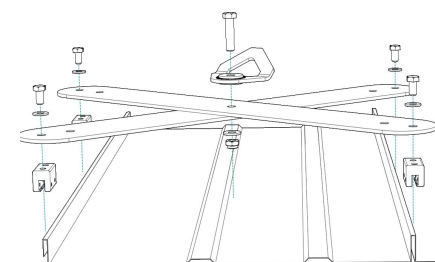
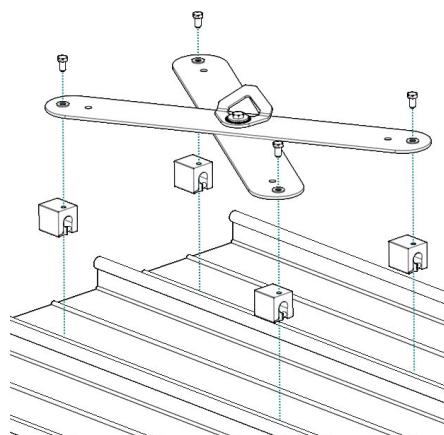
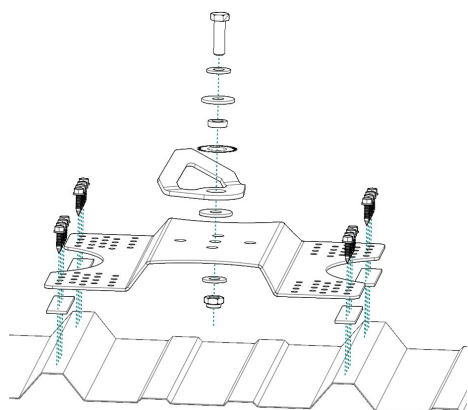


**REF : 100753**

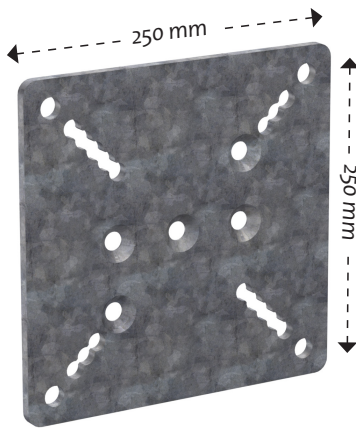
Plaqueta de anclaje acero inoxidable 304L con fijación para cubierta de juntas alzadas de doble pliegue.  
**Fijación :** 4 pinzas S5-E.

**REF : 102281**

Plaqueta de anclaje acero inoxidable 304L con placa soporte de **acero cincado** para panel acero. Entre ejes ondas 210-250-275-300-330 mm.  
**Fijación :** 12 tornillos autoperforantes suministrados.



## Interfaces de acero

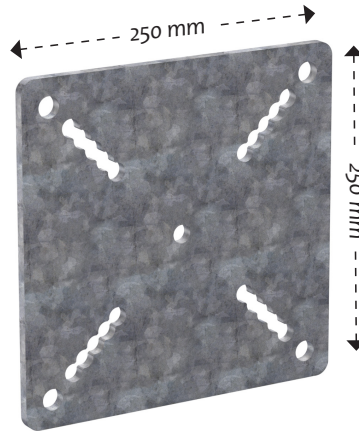
**REF : 101748**

Placa de adaptación de acero galvanizado

**Fijación :** 4M12

**Entre ejes :** 200 mm (luz de fijación : 100mm - 200 mm)

**Sujeción :** 185 mm (luz de fijación : 80 mm - 185 mm)

**REF : 101749**

Contra placa de acero galvanizado

**Fijación :** 4M12

**Entre ejes :** 200 mm (luz de fijación : 100 mm - 200 mm)

**Sujeción :** 185 mm (luz de fijación : 80 mm - 185 mm)

**REF : SPECIAL**

Realización a medida

Columna fijación de aplique excéntrica 100mm. Acero galvanizado

## Sujeción

Sobre viga metálica o de madera



Las longitudes y anchos de los elementos se dimensionan para adaptarse al soporte.

## Grapado

Sobre viga metálica.



Se trata de pinzar las alas de la viga mediante 2 placas llamadas grapas.

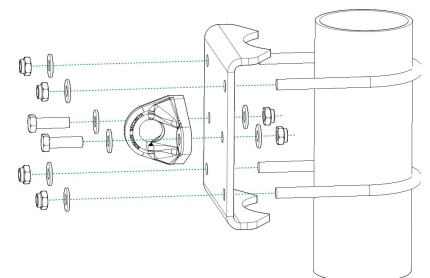
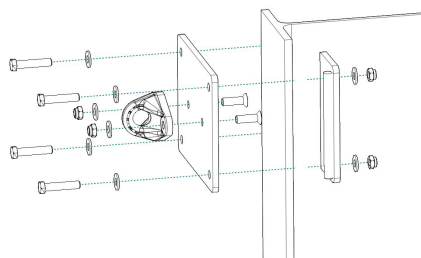
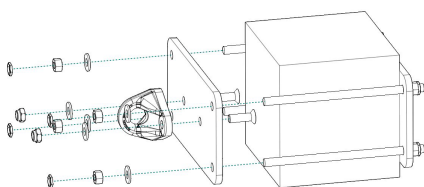
Las longitudes y anchos de los elementos se dimensionan para adaptarse al soporte.

## Sobre tubo

Sobre tubo redondo metálico.

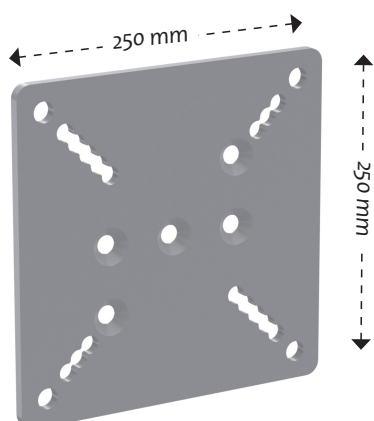


Las longitudes y anchos de los elementos se dimensionan para adaptarse al soporte.



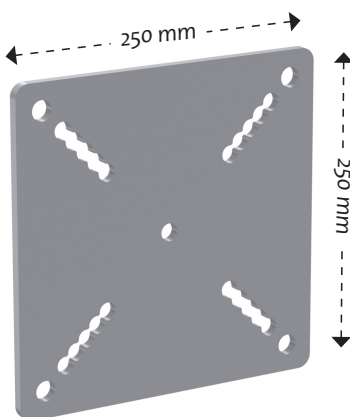


Interfaces de acero inoxidable



REF : 101748

Placa de adaptación de acero inoxidable.  
Fijación : 4M12  
Entre ejes : 200 mm (luz de fijación : 100 mm - 200 mm)  
Sujeción : 185 mm (luz de fijación : 80 mm - 185 mm)



REF : 101749

Contra placa de acero inoxidable.  
Fijación : 4M12  
Entre ejes : 200 mm (luz de fijación : 100 mm - 200 mm)  
Sujeción : 185 mm (luz de fijación : 80 mm - 185 mm)



REF : SPECIAL

Realización a medida.  
Columna de fijación de aplique excéntrica 100mm. Inox.

Sujeción

Sobre viga metálica o madera.



Las longitudes y anchos de los elementos se dimensionan para adaptarse al soporte.

Grapado

Sobre viga metálica.



Se trata de pinzar las alas de la viga mediante 2 placas llamadas grapas.

Las longitudes y anchos de los elementos se dimensionan para adaptarse al soporte.

Sobre tubo

Sobre tubo metálico.



Las longitudes y anchos de los elementos se dimensionan para adaptarse al soporte.

