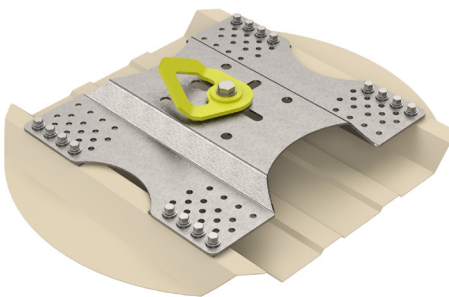
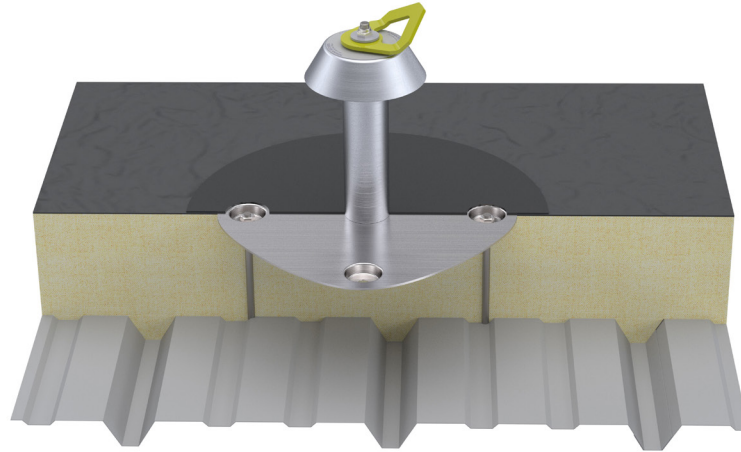


## Schnittstellen für Ankerpunkte

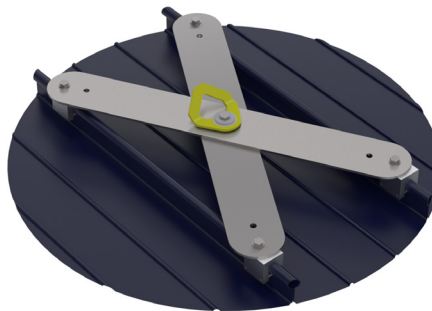
### Befestigungen

Somain Securite hat für jeden Dachtyp spezifische Schnittstellen entwickelt und standardisiert.



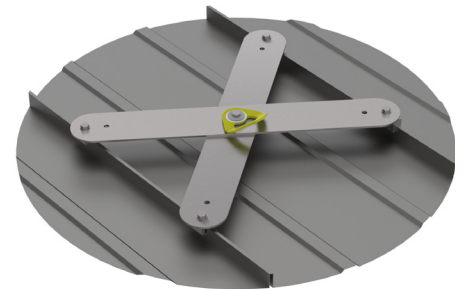
**REF : 101761**

Gelber drehbarer Anschlagpunkt aus Edelstahl 304L mit Befestigung für Stahlwannen. Wellenabstand 210-250-275-300-330 mm.



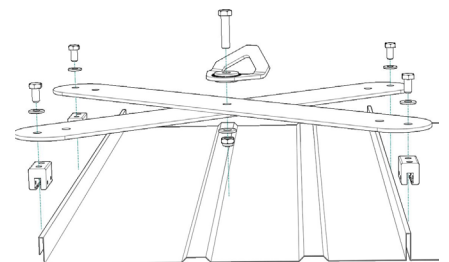
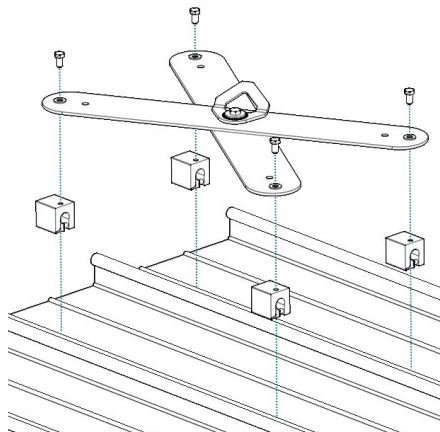
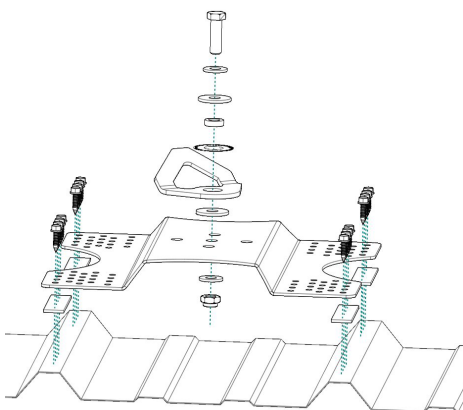
**REF : SPÉCIAL**

Gelber drehbarer Anschlagpunkt aus Edelstahl 304L mit Befestigung für bauchige Stehfalzdächer (Klemme S5-Z).



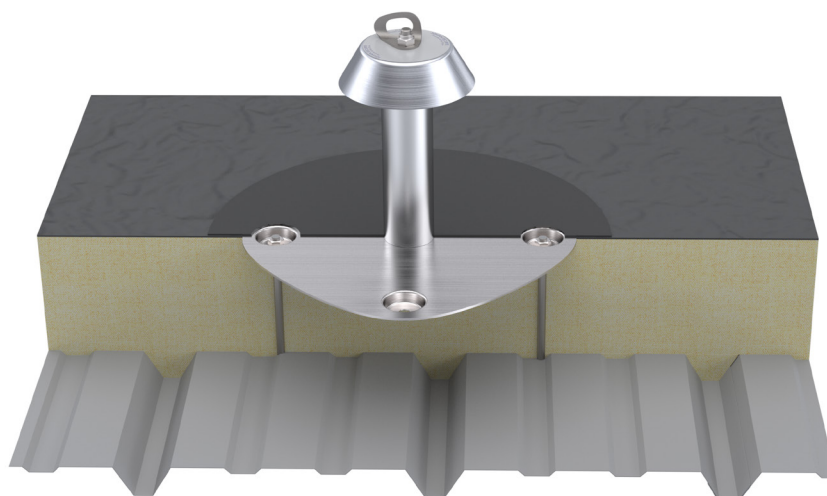
**REF : SPÉCIAL**

Gelber drehbarer Anschlagpunkt aus Edelstahl 304L mit Befestigung für doppelt gefaltete Stehfalzdächer (Klemme S5-E).



Befestigungen

Somain Securite hat für jeden Dachtyp spezifische Schnittstellen entwickelt und standardisiert.

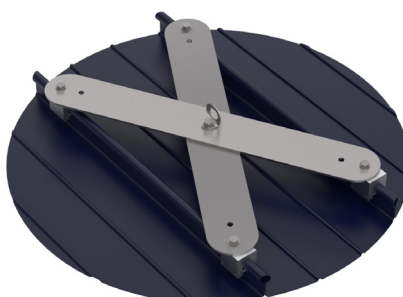


**REF : 100751**

Verankerungsplättchen aus Edelstahl 304L mit Tragrahmen aus Edelstahl für Stahlwannen. Wellenabstand 210-250-275-300-330 mm.  
**Befestigung:** 12 selbstbohrende Schrauben werden mitgeliefert.

**REF : 102281**

Verankerungsplättchen aus Edelstahl 304L mit Tragrahmen aus Edelstahl für Stahlwannen. Wellenabstand 210-250-275-300-330 mm.  
**Befestigung :** 12 selbstbohrende Schrauben



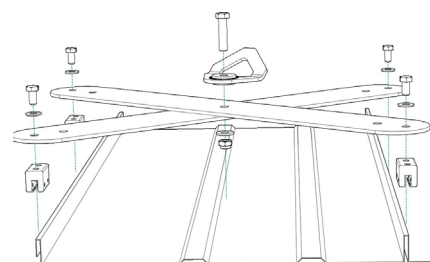
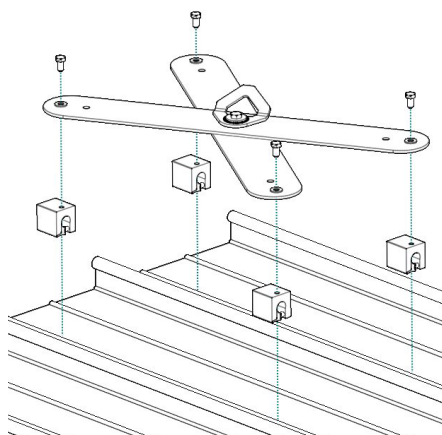
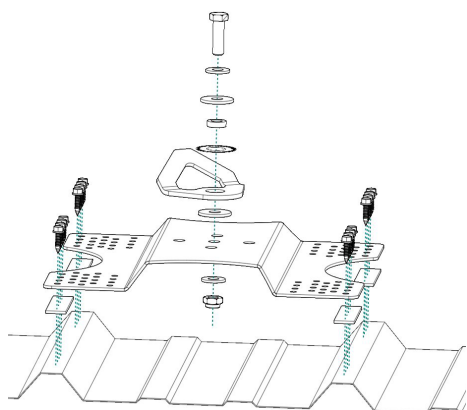
**REF : 100752**

Verankerungsplättchen aus Edelstahl 304L mit Befestigung für bauchige Stehfalzdächer.  
**Befestigung:** 4 S5-Z-Klemmen

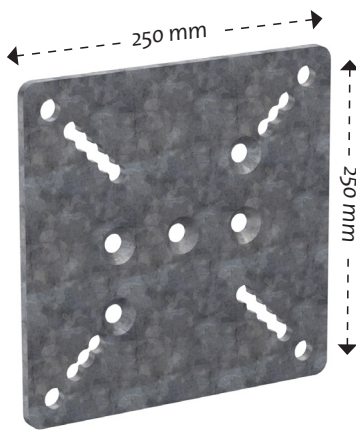


**REF : 100753**

Verankerungsplättchen aus Edelstahl 304L mit Befestigung für doppellagige Stehfalzdächer  
**Befestigung:** 4 S5-E-Klemmen.

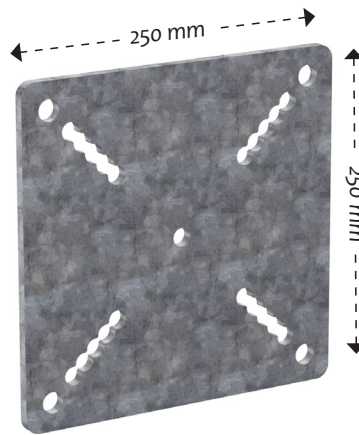


**Schnittstellen aus Stahl**



**REF : 101748**

Adapterplatte aus verzinktem Stahl.  
**Befestigung:** 4M12  
**Achsabstand:** 200 mm  
 (Einbauleuchte: 100 mm - 200 mm)  
**Einspannen:** 185 mm  
 (Einbauleuchte: 80 mm - 185 mm)



**REF : 101749**

Gegenplatte aus verzinktem Stahl.  
**Befestigung:** 4M12  
**Achsabstand:** 200 mm  
 (Einbauleuchte: 100 mm - 200 mm)  
**Einspannen:** 185 mm  
 (Einbauleuchte: 80 mm - 185 mm)



**REF : SPECIAL**

Ausführung nach Maß.  
 Wandmontagepfosten 100 mm versetzt.  
 Verzinkter Stahl.

**Einspannen**

Auf einem Metall- oder Holzbalken.



Die Längen und Breiten der Bauteile sind so bemessen, dass sie zum Untergrund passen.

**Krampung**

Auf einem Metallträger.



Hierbei werden die Flansche des Trägers mithilfe von zwei Platten, den sogenannten Krampen, eingeklemmt.

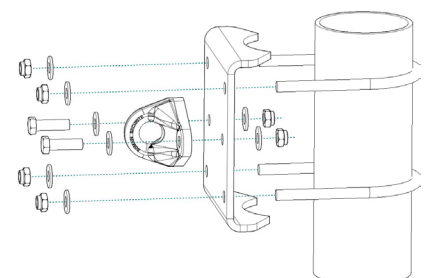
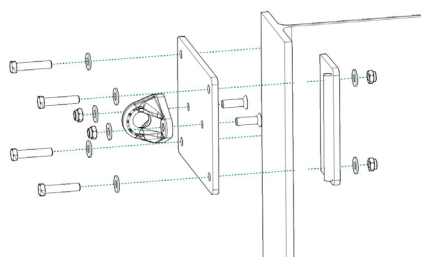
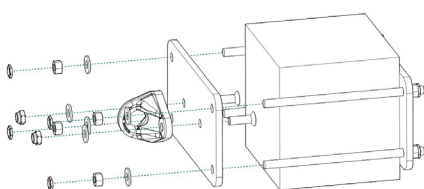
Die Längen und Breiten der Bauteile sind so bemessen, dass sie zum Untergrund passen.

**Auf Metallrohr**

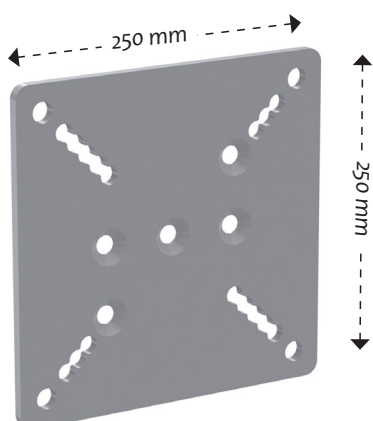
Auf rundem Metallrohr.



Die Längen und Breiten der Bauteile sind so bemessen, dass sie zum Untergrund passen.

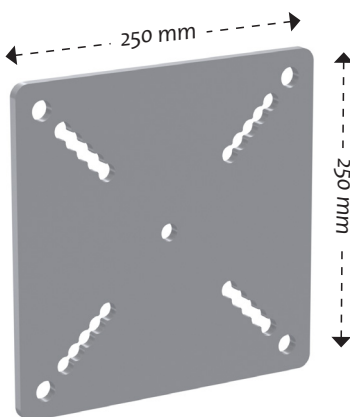


Schnittstellen aus Edelstahl



REF : 101748

Adapterplatte aus Edelstahl.  
**Befestigung:** 4M12  
**Achsabstand:** 200 mm  
 (Einbauleuchte: 100 mm - 200 mm)  
**Einspannung:** 185 mm  
 (Einbauleuchte: 80 mm - 185 mm)



REF : 101749

Gegenplatte aus Edelstahl.  
**Befestigung:** 4M12  
**Achsabstand:** 200 mm  
 (Einbauleuchte: 100 mm - 200 mm)  
**Einspannen:** 185 mm  
 (Einbauleuchte: 80 mm - 185 mm)



REF : SPECIAL

Ausführung nach Maß.  
 Wandmontagepfosten 100 mm versetzt.  
 Edelstahl

Einspannung

Auf einem Metall- oder Holzbalken.



Die Längen und Breiten der Bauteile sind so bemessen, dass sie zum Untergrund passen.

Krampung

Auf einem Metallträger.



Hierbei werden die Flansche des Trägers mithilfe von zwei Platten, den sogenannten Krampfen, eingespannt.  
 Die Längen und Breiten der Bauteile sind so bemessen, dass sie zum Untergrund passen.

Auf Metallrohr

Auf rundem Metallrohr.



Die Längen und Breiten der Bauteile sind so bemessen, dass sie zum Untergrund passen.

