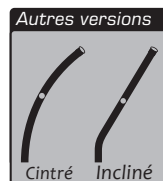


## Fixation en applique (à l'anglaise) : GCE-DA

Le garde-corps **SECURILISSE® evo GCE-DA** est une protection collective contre les chutes de hauteur. Il est destiné aux toitures inaccessibles au public et représente la solution idéale pour une installation en applique.

**Installation rapide**  
**Sans entretien**  
**Esthétique**



Matière : Aluminium

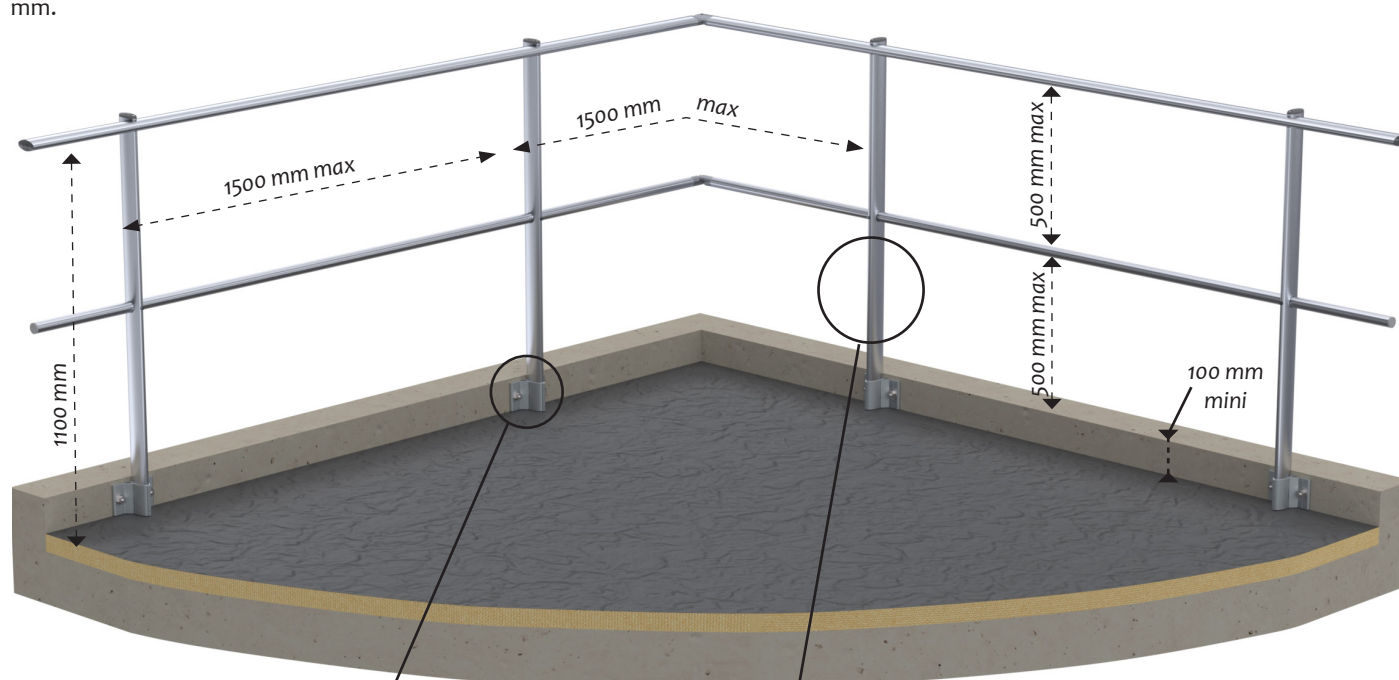
Finition : Brut, anodisé ou thermolaqué

Technique : Livré avec notices et plans consultables sur internet:  
<http://extranet.somain.fr>



## Garde-corps droit avec sous-lisse : GCE-DA2

Le **SECURILISSE® evo GCE-DA2** est utilisé pour une installation contre un acrotère dont la hauteur est comprise entre 100 mm et 570 mm.



**REF : 101640**

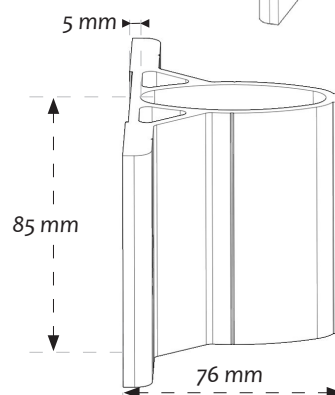
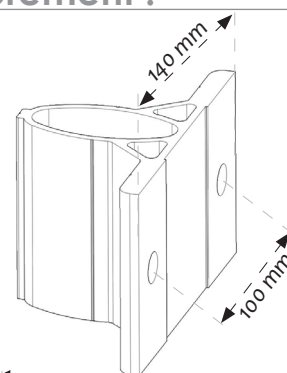
Embase pour fixation en applique.  
Fixation : 2 M12  
Entraxe : 100 mm



**REF : 102331**

Montant droit avec sous-lisse.  
Sa longueur dépend de la hauteur de l'acrotère.

### Encombrement :

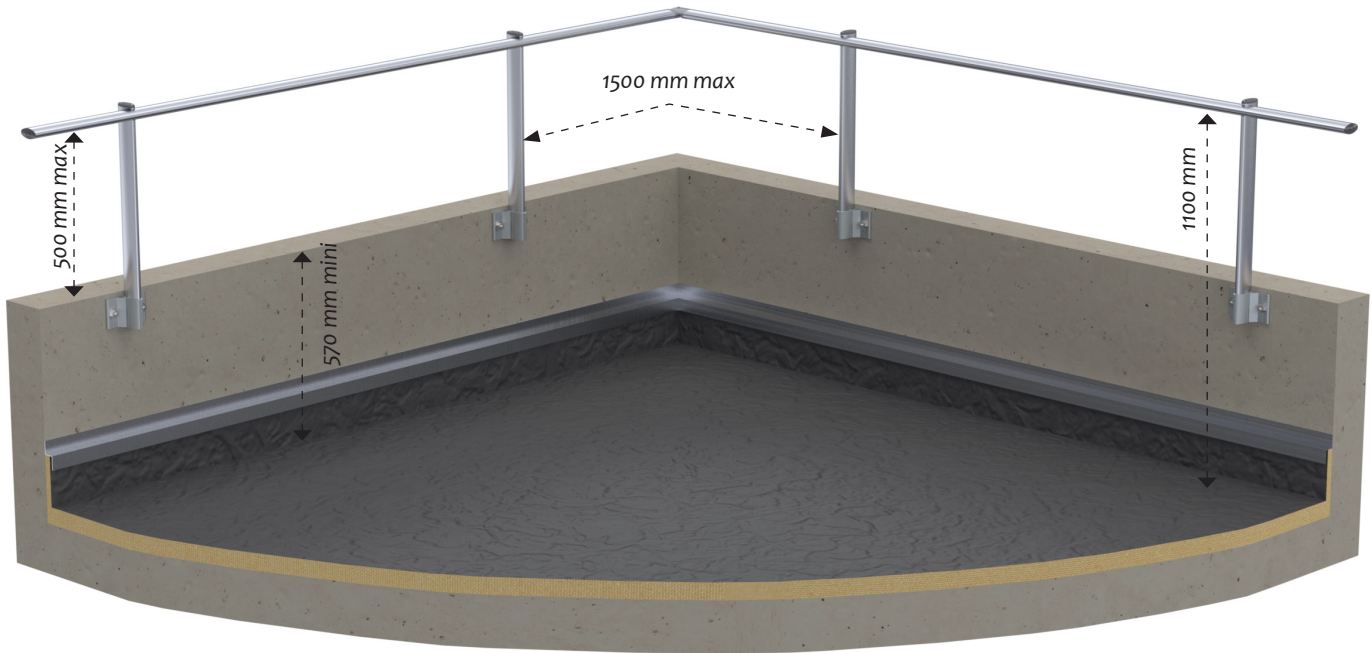


**REF : 102329**

Montant droit sans sous-lisse.  
Sa longueur dépend de la hauteur de l'acrotère.

## Garde-corps droit sans sous-lisse : GCE-DA1

Le **SECURILISSE® evo GCE-DA1** est utilisé pour une installation contre un acrotère dont la hauteur est supérieure à 570 mm.



## Garde-corps droit avec sous-lisse et plinthe : GCE-DA3

Le **SECURILISSE® evo GCE-DA3** est adapté aux zones de travail sans acrotère. La norme impose alors l'installation d'une plinthe.

