

Balisage

Le balisage chaînette permet de délimiter un cheminement en toiture ou toute autre zone inaccessible au public. Disponible en version autoportant sur plot lesté, ou avec plaque de fixation pour bac acier.

Disponible sur stock
Montant aluminium
Installation rapide

Matière : aluminium / béton
aluminium / inox
Finition : brut ou thermolaqué

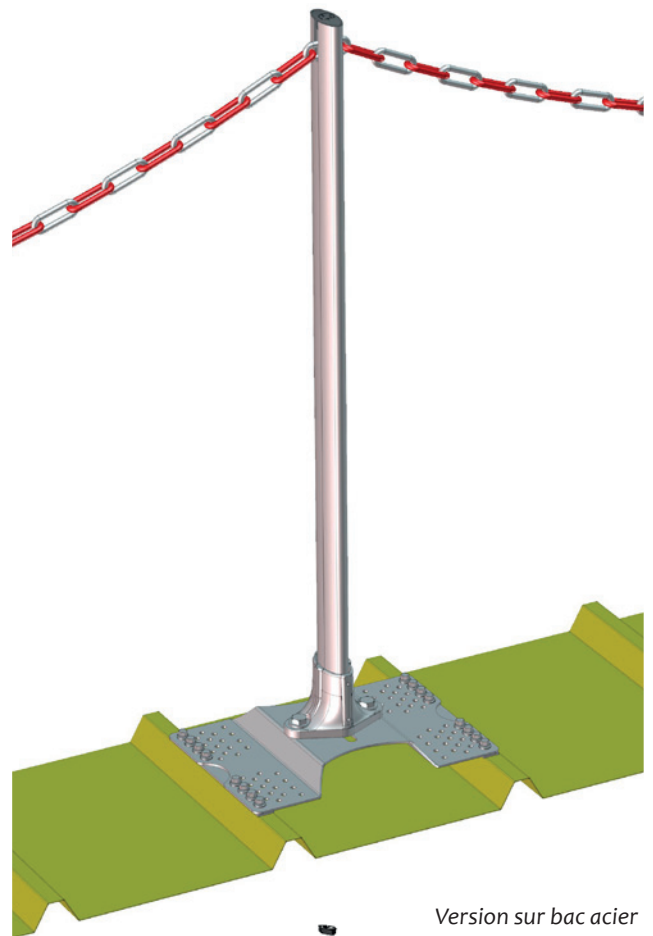
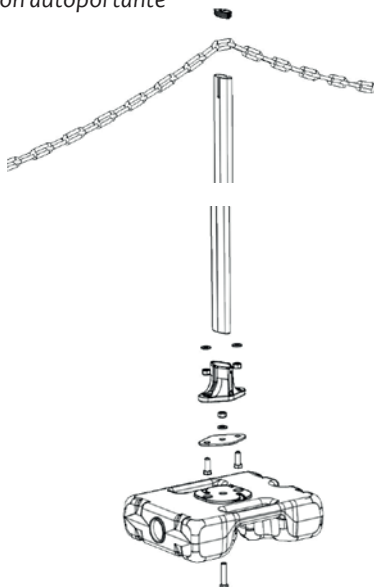


Technique : Livré avec notices et plans consultables sur internet:
<http://extranet.somain.fr>

Balisage chaînette



Version autoportante



Version sur bac acier

