

Désignation :

SPOT ANCHOR® est une protection contre les chutes de hauteur qui permet de sécuriser une zone inaccessible au public comportant un risque de chute.

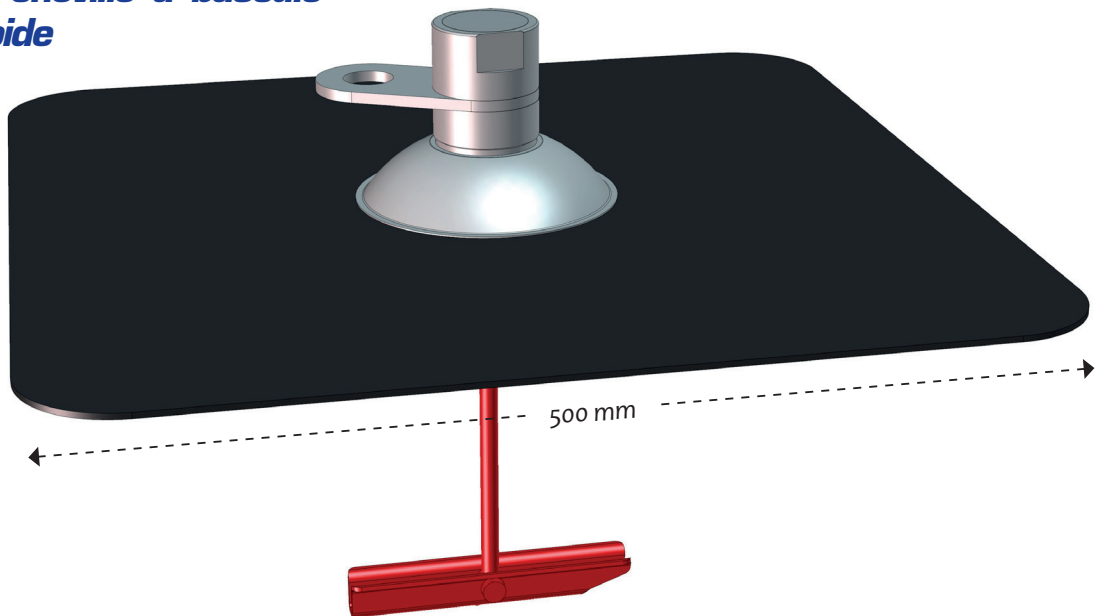
SPOT ANCHOR® s'utilise avec un E.P.I. conforme (longe, enrouleur, etc ...).

Point d'ancrage rotatif à 360°, destiné à être installé sur les toitures bac étanché, béton alvéolaire équipées d'une couverture bitume ou PVC.

Matière : inox/alu/PVC
Inox/alu/bitume
Finition : inox brut

Technique : Livré avec notices et plans consultables sur internet : <http://extranet.somain.fr>

Départ usine sous 48 heures.
Fixation par 1 cheville à bascule
Installation rapide
Sans entretien



Avantages :

La rotation du **SPOT ANCHOR®** positionne l'anneau pour que la plaque de fixation reprenne et répartisse de façon optimale les efforts engendrés par une chute.

Le **SPOT ANCHOR®** est donc l'ancrage idéal pour les toitures équipées de complexe d'isolation étanché en bitume ou PVC.

Options :

Autre type de collerette d'étanchéité sur demande.

SPOT ANCHOR® est adapté à des épaisseurs jusqu'à 200 mm en standard.
Pour des épaisseurs plus importantes, nous contacter.

Cheville à bascule en inox

REF : 100213

SPOT ANCHOR®

Avec collerette bitume
1 cheville à bascule zinguée incluse.

REF : 100214

SPOT ANCHOR®

Avec collerette PVC
1 cheville à bascule zinguée incluse.

