

Désignation :

SECURIFIX® inox forgé est une protection contre les chutes de hauteur qui permet de sécuriser une zone inaccessible au public comportant un risque de chute.

SECURIFIX® inox forgé s'utilise avec un E.P.I. conforme (longe, enrouleur, etc ...).

Il peut être installé sur tous supports béton.

Perçage: Ø20 mm sur 140 mm de profondeur.
Fixation : Uniquement scellement chimique.

Indéformable et garanti 10 ans
Discret
Sans entretien
Disponible en stock

Matière : Acier inoxydable forgé 316L

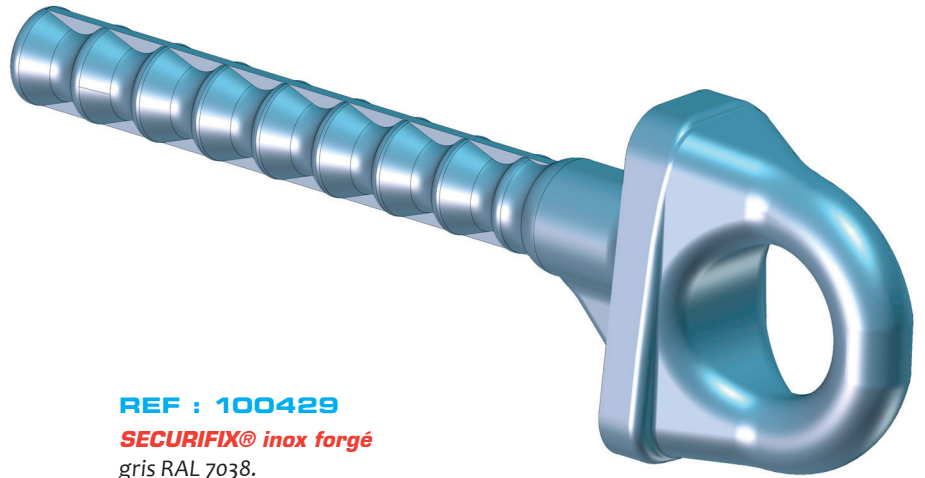
Finition : Anneau thermolaqué

Technique : Livré avec notices et plans consultables sur internet:
<http://extranet.somain.fr>



Ancrage

SECURIFIX® inox forgé



REF : 100429

SECURIFIX® inox forgé
gris RAL 7038.



REF : 100870

Affiche signalétique : port des E.P.I. obligatoire, à installer à chaque accès de la zone protégée.

Disponible, sur demande, dans la langue de votre choix.

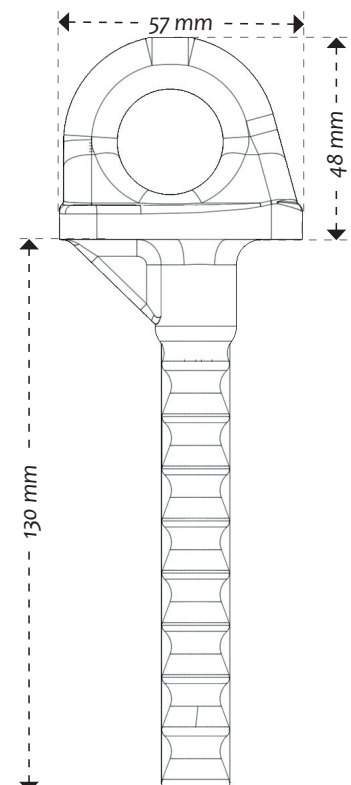
Avantages :

le **SECURIFIX® inox forgé** est le point d'ancrage idéal lorsque l'esthétique du bâtiment doit être préservée (exemple : bâtiment classé).

Options :

Teinte RAL spécifique sur demande.

Encombrement :



Mono ancrage galvanisé

SECURIFIX® galva forgé est une protection contre les chutes de hauteur qui permet de sécuriser une zone inaccessible au public comportant un risque de chute.

SECURIFIX® galva forgé s'utilise avec un E.P.I. conforme (longe, enrouleur, etc ...).

Il peut être installé sur tous supports béton.

Perçage : Ø18 mm sur 120 mm de profondeur.

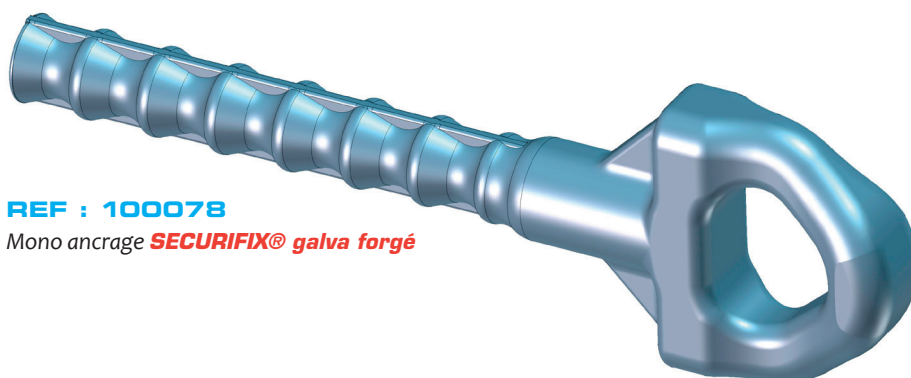
Fixation : Uniquement scellement chimique.

Indéformable
Discret
Sans entretien
Disponible en stock

Matière : acier forgé

Finition : Galvanisation à chaud

Technique : Livré avec notices et plans consultables sur internet:
<http://extranet.somain.fr>



REF : 100078

Mono ancrage **SECURIFIX® galva forgé**



REF : 100870

Affiche signalétique : port des E.P.I. obligatoire, à installer à chaque accès de la zone protégée.

Disponible, sur demande, dans la langue de votre choix.

Avantages :

le **SECURIFIX® galva forgé** est un des point d'ancrage économique de la gamme **SECURIFIX®**.

Encombrement :

