

## Norme NF E 85-015 :2019

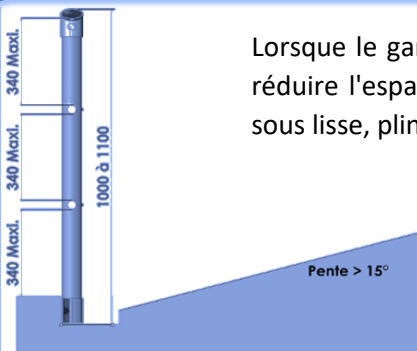
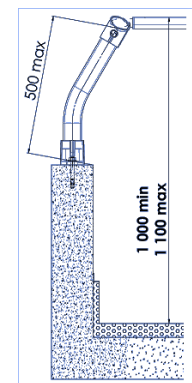
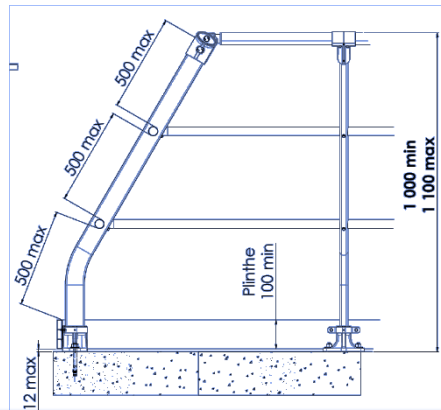
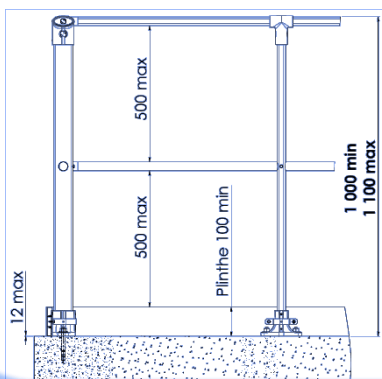
**Période transitoire :** Afin de permettre aux fabricants de se mettre en accord avec les prescriptions de la nouvelle version de la norme NF E 85-015 de juillet 2019, la commission UNM 50 admet l'utilisation de la version précédente de la norme jusqu'à fin juin 2020.

**Ajout domaine d'application :** Les garde-corps présentant une prise au vent importante (panneau plein, tôle perforée, bâche publicitaire), doivent être justifiés par calcul, conformément à la norme EN 1991-1-4. (Eurocode vent).

### Ajout de prescriptions applicables aux garde-corps :

L'espace libre entre la lisse supérieure et la lisse intermédiaire, ainsi qu'entre la lisse intermédiaire et la plinthe (ou l'acrotère) ne doit pas laisser passer une sphère de 500 mm de diamètre.

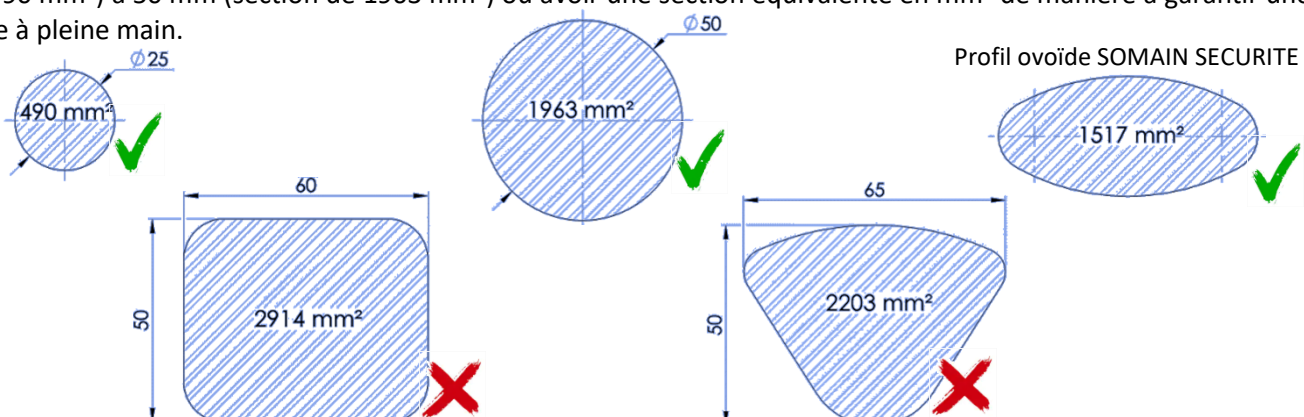
Dans le cas de garde-corps à montants inclinés, cet espace libre maximum de 500 mm peut conduire à l'ajout d'une lisse intermédiaire.



Lorsque le garde-corps est installé en bas d'une pente supérieure à 15°, il est nécessaire de réduire l'espace libre à 340 mm maximum entre les éléments horizontaux (lisse supérieure, sous lisse, plinthe ou acrotère) par exemple, par l'ajout d'une lisse intermédiaire.

Lorsqu'il est nécessaire d'assurer une préhension continue, notamment pour les circulations sur passerelles, les escaliers et les postes de travail, la lisse supérieure doit être considérée comme une main courante et doit être exempte de tout obstacle afin de faciliter sa préhension.

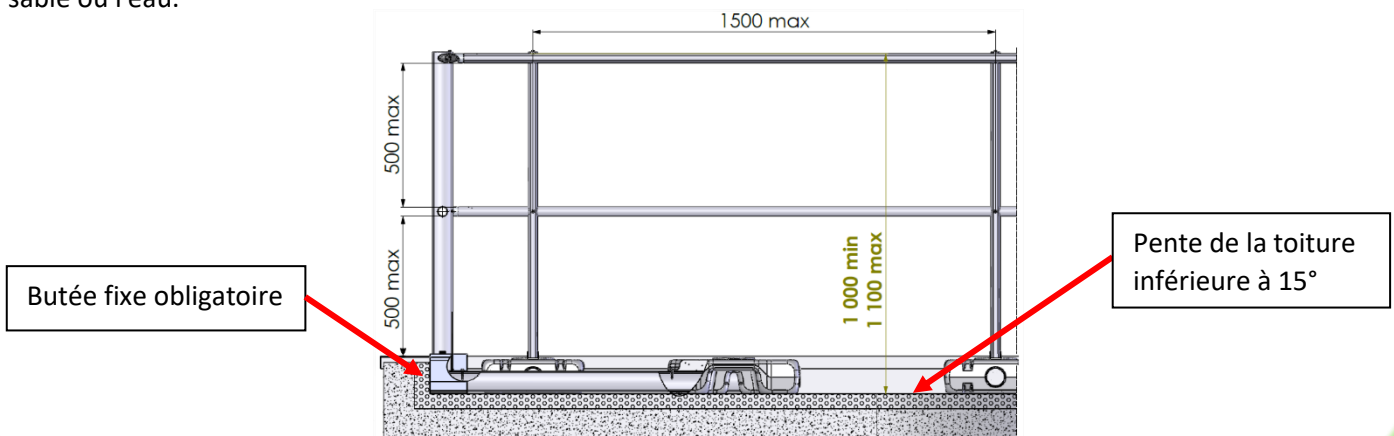
La main-courante ou la lisse supérieure d'un garde-corps horizontal doit présenter un diamètre de 25 mm (section de 490 mm<sup>2</sup>) à 50 mm (section de 1963 mm<sup>2</sup>) ou avoir une section équivalente en mm<sup>2</sup> de manière à garantir une prise à pleine main.



## Ajout d'une annexe normative pour les garde-corps lestés

Les garde-corps lestés sont destinés à assurer une protection collective sur des bâtiments existants où il n'est pas possible de réaliser la fixation de garde-corps permanents. Ils ne conviennent pas pour des installations neuves, ou des réfections d'étanchéité de toitures. Ils ne répondent pas aux exigences de l'Article R 4323-66 du Code du travail, car ils doivent être démontés par exemple pour procéder à des travaux d'étanchéité. La mise en œuvre de ce type de garde-corps suppose une évaluation préalable du support d'accueil notamment en ce qui concerne le complexe d'étanchéité, la résistance de la structure porteuse, ... conformément aux règles de l'art, DTU, ...

La translation du garde-corps vers la zone de risque doit être empêchée par la proximité d'une butée fixe, par exemple un acrotère. Les garde-corps lestés ne doivent pas être installés sur une pente supérieure à 15°. L'entraxe maximum entre deux montants ne doit pas être supérieur à 1 500 mm. Les contrepoids utilisés doivent être parfaitement arrimés et doivent être constitués de matières solides, ne doivent pas être utilisés par exemple le sable ou l'eau.



Pour la certification effectuée par le fabricant :

Le garde-corps lesté soumis aux essais est uniquement composé de trois montants.

L'ensemble des essais (statique et dynamique) est obligatoire.

Un essai complémentaire de tenue au vent est obligatoire.

Ces nouvelles prescriptions d'essais plus contraignantes pour le garde-corps lestés obligent les fabricants à revoir la conception de celui-ci par l'ajout, par exemple, de contrepoids supplémentaires.

*MEMO : Article R4323-66 (code du travail)*

*Toutes mesures sont prises pour éviter que l'exécution d'un travail particulier conduise à l'enlèvement temporaire de dispositifs de protection collective pour éviter les chutes. Si cet enlèvement est nécessaire, le travail ne peut être entrepris et réalisé sans l'adoption préalable de mesures de sécurité compensatoires efficaces. Après l'interruption ou la fin de ce travail particulier, des dispositifs de protection collective sont mis en place pour éviter les chutes, assurant un niveau de sécurité équivalent.*

**SOMAIN SECURITE**

Membre commission UNM50.

Membre OPFSA