

SECURIFIL®

Líneas de vida conformes a la norma **EN 795 Clase C**
o la norma **EN 353**

LÍNEAS DE VIDA

SECURIFIL® es una gama de líneas de vida que pueden adaptarse a las configuraciones más variadas: exteriores, locales industriales, entornos marinos, atmósferas corrosivas, industria, agro-alimentaria, pilares, escalas etc ...

GARANTÍA 10 AÑOS de tranquilidad.

La instalación de un material robusto, indeformable y sin mantenimiento ofrece la garantía de una seguridad a largo plazo.

Las líneas de vida SOMAIN SECURITE resisten a esfuerzos superiores a los impuestos por la norma sin deformarse. Están garantizadas durante 10 años sin mantenimiento alguno. Por ello:

SECURIFIL® es económico y fiable por naturaleza !

Sin carro:

Los usuarios siempre se cuestionan la eficacia de los carros. Se trata de un sistema oneroso, puesto que se necesita un carro por usuario y por tipo de línea de vida. Cuando el carro se rompe o "desaparece", es obligatorio sustituirlo puesto que el fabricante suele declinar toda responsabilidad en caso de no utilizarlo.

Sin embargo, pensamos que la **sencillez y la rusticidad** de un sistema anticaidas es una garantía de **eficacia** en el funcionamiento e instalación del mismo.

SECURIFIL® se utiliza en todas las circunstancias, siendo necesaria únicamente la cuerda del EPI con su mosquetón para asegurarla.

Asistencia y suspensión:

SECURIFIL®, con un anclaje de seguridad, permite realizar trabajos en suspensión sobre las líneas de vida. En caso de caída, la línea de vida es reutilizable inmediatamente para llevar ayuda.



SECURIFIL® alu

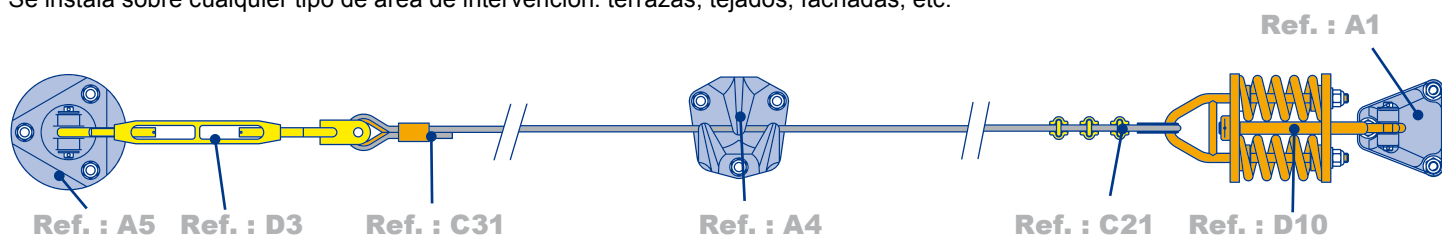
SECURIFIL® alu es el producto de referencia en el mercado de la protección individual contra las caídas de altura.

Indeformable, **SECURIFIL® alu** resulta operativo inmediatamente después de la caída de un usuario. Asegurará la seguridad de los socorristas y evita las intervenciones de reparación del dispositivo y del tejado.

SECURIFIL® alu está garantizado durante 10 años. Esta garantía puede renovarse otros 10 años tras una sencilla inspección por parte de nuestros servicios

GARANTÍA DE 10 AÑOS SIN MANTENIMIENTO

Se instala sobre cualquier tipo de área de intervención: terrazas, tejados, fachadas, etc.



Extremidad orientable aluminio

Ref. : A5

Anclaje de extremidad en aluminio fundido. Orientable antes de la inserción de los tornillos de fijación.
Se fija sobre un poste o una placa de adaptación.



Extremidad fija

Ref. : A1

Anclaje de extremidad en aluminio fundido.
Se fija sobre un poste o una placa de adaptación



Tensor ojo/ chapa inox

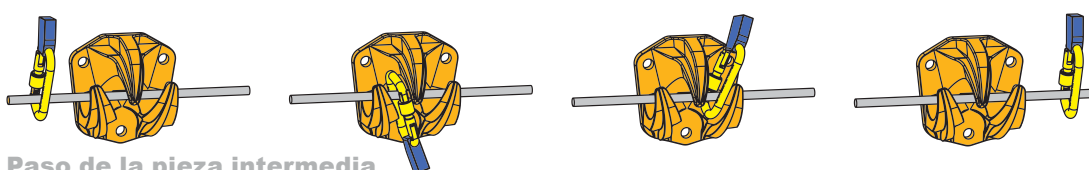
Ref. : D3

Permite ajustar la tensión del cable al montar la línea.
En acero inoxidable.
Fijado en el lado ojo a una pieza de extremidad y al cable por la chapa.

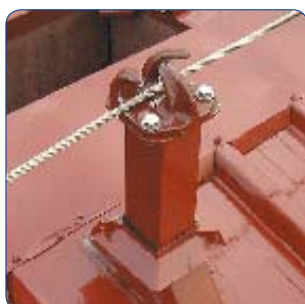




- ▶ Garantía 10 y 20 años.
- ▶ Sin mantenimiento.
- ▶ Indeformable.
- ▶ Sin carro o lanzadera.
- ▶ Adaptable a todo tipo de estructura.
- ▶ Presupuesto gratuito sobre plano.
- ▶ Entrega en 48 horas para piezas estándar.
- ▶ Conformidad para 3 personas y más bajo pedido.



Paso de la pieza intermedia



Pieza intermedia en aluminio

Ref. : A4

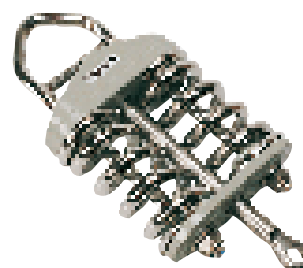
Se coloca a intervalos regulares a lo largo de una línea de vida para reducir la flecha del cable cuando se produce una caída.
1 pieza cada 10 a 15 metros



Amortiguador en aluminio con ojo

Ref. : D10

Protege el cable al absorber los esfuerzos cuando se produce una caída.
Se fija a una pieza de extremidad.



Reenvío de ángulo orientable

Ref. : A6

Ajustable en el montaje, se adapta a nuestros postes estándar.

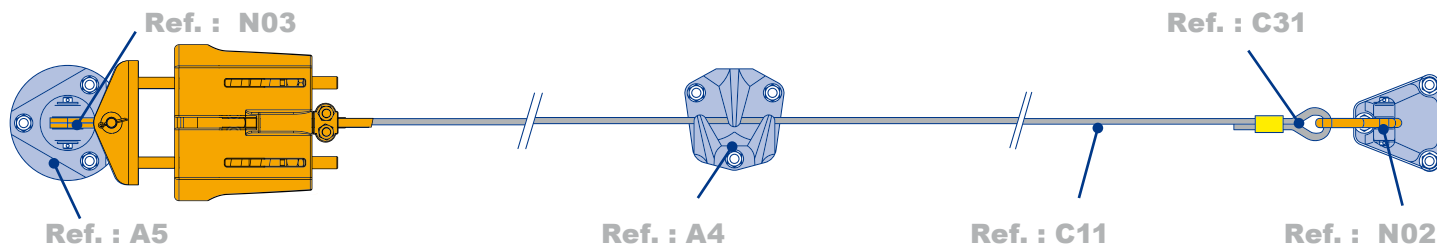


SECURIFIL® óptima : La solución 3 en 1

GARANTÍA DE 10 AÑOS SIN MANTENIMIENTO

Al reunir el tensor, el amortiguador de energía y el acoplamiento del cable en una sola pieza, hemos optimizado el mantenimiento, la instalación, el volumen y el tiempo necesarios para la colocación de una línea de vida.

SECURIFIL® óptima se fija sobre los anclajes de **SECURIFIL® alu** o de **SECURIFIL® industrial**. Su diseño especialmente robusto autoriza distancias de 15 metros entre los anclajes intermedios.



Para más de 15 metros de intervalo entre las piezas intermedias consúltenos



Bloque óptima Ref. : N01

Reúne en un mismo elemento la función de tensor, amortiguador y acoplamiento del cable.



Enlace de extremidad macho Ref. : N03

Adaptación del bloque óptima sobre extremidad **SECURIFIL® alu**



Enlace de extremidad hembra Ref. : N04

Adaptación del bloque óptima sobre extremidad **SECURIFIL® industrial**



Enlace de extremidad Ref. : N02

Adaptación del cable sobre extremidad **SECURIFIL® alu**



1 lote de 1 guardacabos + 3 sujetacables Ref. : C21

en acero inoxidable.



Inserción y corte del cable Ref. : C31

Ø 10 mm



Cable inox Ref. : C11

Ø 10 mm



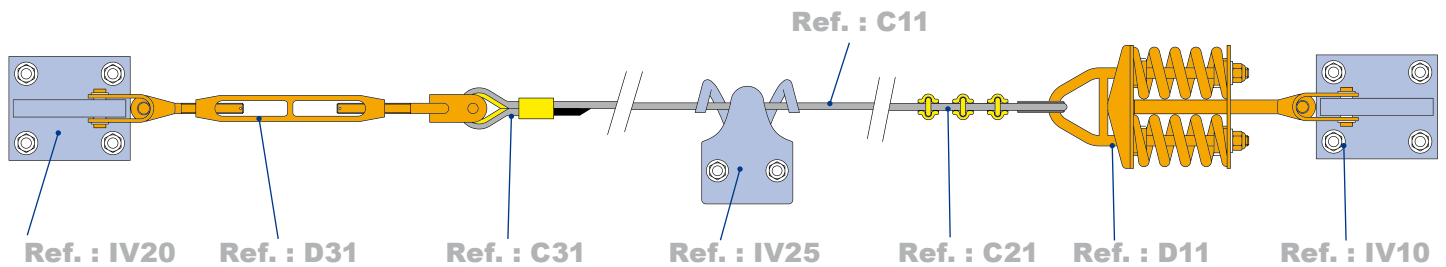
Visualización obligatoria Ref. : AO

1 para cada acceso a la **SECURIFIL®**

- ▶ Garantía 10 y 20 años.
- ▶ Sin mantenimiento.
- ▶ Indeformable.
- ▶ Sin carro o lanzadera.
- ▶ Adaptable a todo tipo de estructura.
- ▶ Presupuesto gratuito sobre plano.
- ▶ Entrega en 48 horas para piezas estándar.
- ▶ Conformidad para 3 personas y más bajo pedido.

SECURIFIL® industrial

Para equipar locales industriales cubiertos: hangares, silos, puentes rodantes, etc. ...
Las piezas de anclaje de la **SECURIFIL® industrial** han sido especialmente diseñadas para ser soldadas o atornilladas.



Extremidad galvanizada

Ref. : IV20

Piezas de extremidades en acero galvanizado.
Tornillo M16 o soldadura

Absorbedor inoxidable de chapa

Ref. : D11

Protege la estructura en caso de caída
Integramente en acero inoxidable



Extremidad inoxidable

Ref. : IV10

Piezas de extremidades en acero inoxidable.
Tornillo M16 o soldadura

Tensor de chapa/ chapa inox

Ref. : D31

Permite ajustar la tensión del cable al finalizar el montaje.



Pieza intermedia galvanizada

Ref. : IV25

Piezas intermedias de paso automático en acero galvanizado.
Tornillo M12 o soldadura

1 guardacabos y 3 sujetacables

Ref. : C21

en acero inoxidable.



Pieza intermedia inoxidable

Ref. : IV15

Piezas intermedias de paso automático en acero inoxidable.
Tornillo M12 o soldadura

Cable inox

Ref. : C11

Ø 10 mm



Insertión y corte del cable

Ref. : C31

Ø 10 mm



Visualización obligatoria

Ref. : AO

1 para cada acceso a la **SECURIFIL®**



Interfaz de SOMAIN SECURITE

Un sistema indeformable que soporta importantes factores de carga.

Para su recepción por parte de un organismo de control, los soportes del dispositivo deben dimensionarse en relación con los esfuerzos que sufrirán en caso de caída.

Las fijaciones estándar son de acero inoxidable o acero galvanizado. Los postes de extremidad y reenvío de ángulo están reforzados mediante una chapa concebida para facilitar la colocación de la estanqueidad. Todos los postes pueden termolacarse con el color RAL de su elección.



**Poste de extremidad/
poste de reenvío de ángulo**

Ref. : SE10 / SR10
Poste de extremidad
acero inoxidable pintado
4 tacos M16

**Poste de extremidad
Poste de reenvío de ángulo**

Ref. : SE20 / SR20
Poste de extremidad
acero galvanizado
4 tacos M16



Postes y fijaciones inox
GARANTÍA DE 10 AÑOS
SIN MANTENIMIENTO



Poste intermedio
Ref. : SI10
Poste intermedio
acero inoxidable pintado
4 tacos M12

Poste intermedio

Ref. : SI20
Poste intermedio
acero galvanizado
4 tacos M12



Placa de adaptación doble inox

Ref. : S43

Versión en acero galvanizado

Ref. : S44

Para soportar 2 piezas de **SECURIFIL®** sobre un mismo poste y permitir el cruce de las líneas de vida.

Placa de adaptación inox

Ref. : S4

Versión en acero galvanizado

Ref. : SG4

Esta placa permite sujetar o bridar una pieza de extremidad a un muro.
4 tacos M16



Escuadra mural inox

Ref. : S20

Versión en acero galvanizado

Ref. : SG20

Soporte de reenvío de ángulo
3 tacos M16

Collarín de estanqueidad inox 80 X 80

Ref. : S11

Entregado con una junta de espuma.
Impide las filtraciones de lluvia a lo largo del tubo.
Disponibles en 100 X 100 et 120 X 120



Escuadra de ángulo inox
ángulo interior o exterior

Ref. : S20

Versión en acero galvanizado

Ref. : SG20

Soporte de reenvío de ángulo
2 tacos M12

Flejado de chimenea

Para utilizar las chimeneas como soporte de piezas, el flejado de chimenea se adapta a todas las formas de chimenea sin alterar sus estructuras.



Travesaño inox
Ref. : S501



1 lote de 1 guardacabos 3 sujetables en inox
Ref. : C21

Protección de ángulo en inox
Ref. : S502



Inserción y corte del cable
Ref. : C32



Soporte de pieza extremidad o intermedia
Ref. : S503



1 Cable acero inoxidable
Ø 10 mm
Ref. : C11

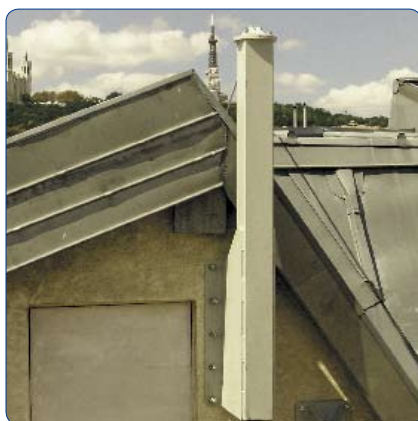
Soporte de reenvío de ángulo
Ref. : S504



Soportes especiales

En ocasiones, los soportes estándar **SECURIFIL®** no pueden adaptarse a la estructura, o la configuración de ésta no permite soportar los esfuerzos de una caída.

En ese momento, interviene nuestra oficina de proyectos que viene diseñando desde hace veinte años soportes especiales adaptados a las necesidades específicas de que se trate.



Postes especiales

Diseñado por nuestra oficina de proyectos y fabricados a medida.



Bridado

El bridado consiste en utilizar una contraplaca y varillas roscadas para ajustar a una viga o un muro.



Fijación por pestañas (o enganche a presión)

Se trata de apretar las alas de una viga metálica con plaquetas cortadas a medida, denominadas grapas de sujeción.

SECURIFIL® prefa

Una línea de vida para tejados con vigas tipo IPN, IPE, cantoneras y otros bastidores metálicos, SOMAIN SECURITE ha diseñado una línea de vida única: **SECURIFIL® prefa**.

SECURIFIL® prefa se instala muy rápidamente, las aperturas del techo son reducidas y las superficies de estanqueidad de caucho flexible colocadas rápidamente.

SECURIFIL® prefa es una línea de vida fiable instalada sobre una estructura particularmente ligera. **SECURIFIL® prefa** es adaptable a la longitud o espesor de cualquier viga.



Extremidad galvanizada prefabricada

Ref. : G01

En acero galvanizado provisto de rodillos para guiar el cable en posición horizontal. Fijada en la parte superior de los postes intermedios.

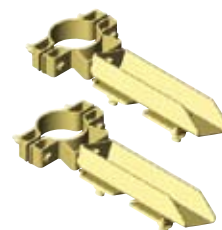


Fijación orientable prefabricada

Ref. : G03

El collarín mantiene el tubo en posición vertical y las patas de fijación (fijación por bridas o pestañas) se orientan para adaptarse a la pendiente de los bastidores.

Se entrega en lotes de dos



Amortiguador de energía prefabricado

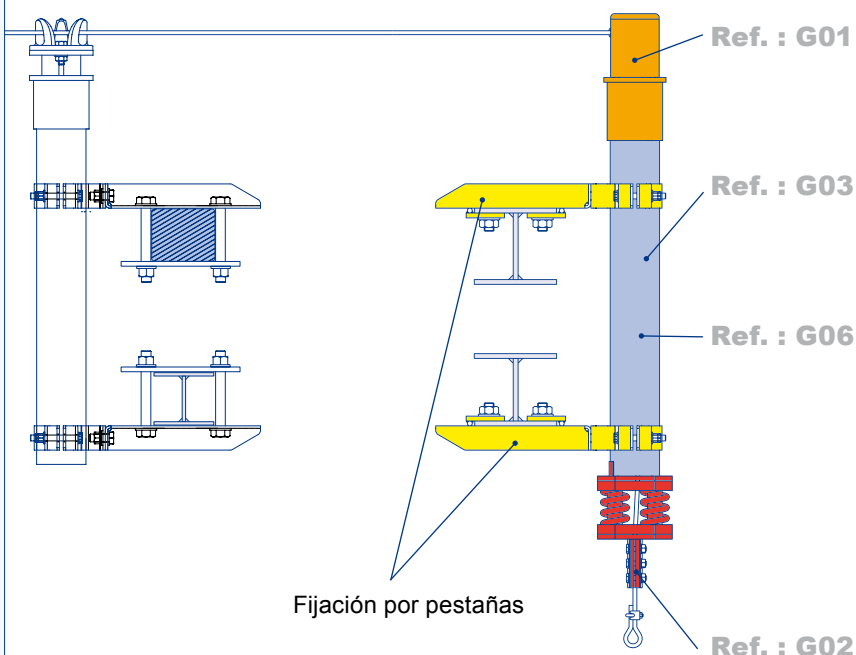
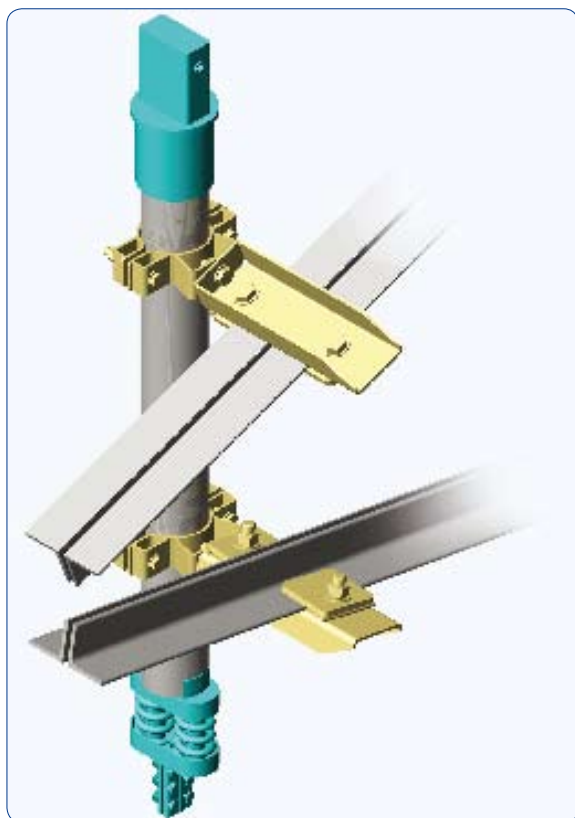
Ref. : G02

Absorbe los esfuerzos cuando se produce una caída. Garantiza el bloqueo del cable mediante la "nuez de fijación". Fijado a la base de los postes de extremidades.



Ventajas :

Por su diseño, **SECURIFIL® prefa** solicita poco los soportes. Se trata de la única línea de vida que, en caso de caída, transmite un esfuerzo vertical sobre el armazón.



Pieza intermedia en aluminio

Ref. : A4

Dispuestas a intervalos regulares a lo largo de una línea de vida para reducir la flecha del cable cuando se produce una caída.
1 cada 10 a 15 metros



Soporte de intermedio prefabricado

Ref. : G04

Para la pieza intermedia **SECURIFIL® alu**
Atornillado en la parte superior de los postes intermedios.



Estanqueidad

Ref. : G07

Junta flexible para tubo redondo.



SECUROPE

Una línea de vida para los tejados en cubierta deck. Deformable está preconizada para estructuras metálicas y cuando el paso automático de las piezas intermedias a distancia está requerido.

- ▶ Paso automático a distancia
- ▶ Se pone directamente sobre cubierta deck
- ▶ Se pone directamente sobre cubierta de chapa



Corredera
Ref. : LDV001

Esta corredera se bloquea automáticamente por el enganche del mosquetón.



Cable inox
Ref. : LDV004
Ø 8 mm



Visualización obligatoria
Ref. : LDV024

1 para cada acceso a la **SECUROPE®**



Ancla intermedia
Ref. : LDV012

El elemento superior en el cual el cable mueve es móvil y actúa como amortiguador de energía en caso de caída.



Anclaje terminal
Ref. : LDV002



El cable engastado en la extremidad de la línea de vida



SECURIFIL® vertical

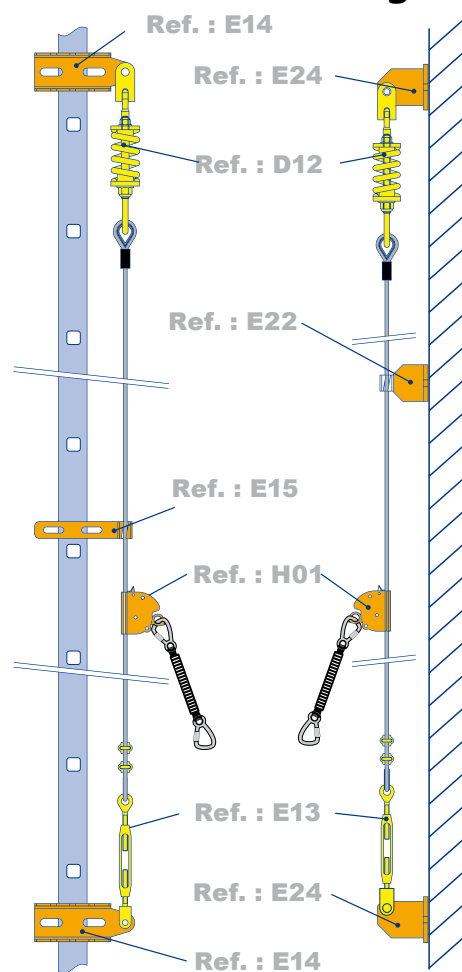
SECURIFIL® vertical es una línea de vida estudiada para asegurar los tendidos verticales. Es adaptable sobre cualquier tipo de tubos y angulares e incluso sobre hormigón.

El usuario conecta su arnés al amortiguador de caída de la corredera. Ésta se bloquea en caso de movimiento vertical hacia abajo reteniendo al operario.

<p>Extremidad inox</p>  <p>Sobre hormigón Ref. : E24</p> <p>Ajuste para tubos cuadrados <90 mm redondos <60 mm Ref. : E14</p>	<p>Guía cable</p> <p>Para hormigón Ref. : E22</p> <p>Ajuste para tubos cuadrados <90 mm redondos <60 mm Ref. : E15</p>	 <p>Evita las molestias sonoras y el deterioro prematuro del cable. Dispuesto regularmente a lo largo de la línea de vida.</p>
--	---	--

Anclaje en acero inoxidable pintado con el RAL deseado.
Fijado en la parte superior e inferior de la línea de vida.

Sobre tubo **Sobre hormigón**



Anticaída móvil + 2 mosquetones y absorbedor
Ref. : H01

Se bloquea sobre el cable cuando se produce una caída. El amortiguador protege de una deceleración demasiado brusca.
Se desliza sobre el cable



Absorbedor inoxidable para línea de vida vertical
Ref. : D12

Colocado entre el cable y la extremidad superior, absorbe los esfuerzos sufridos por la estructura en caso de caída.



Tensor inferior para línea de vida vertical
Ref. : E13

En acero inoxidable permite ajustar la tensión del cable.
Fijado a la extremidad inferior de la línea de vida. Ojillo cable y chapa extremidad



Contrapeso
Ref. : E23

Se utiliza en lugar y sustitución del conjunto : extremidad inferior y tensor.
SECURIFIL® vertical es conforme a la Norma NE 353-2





SECURIFIL® sobre escala

Una línea de vida vertical sobre escala con cable central.
Disponibile en versión aluminio/galvanizado y aluminio/inox



Extremidad superior

Ref. : EG1

En aluminio.

Fijada sobre tres barrotes
y bloqueada mediante un pasador



Extremidad inferior

Ref. : EG2

En aluminio.

Fijada sobre un barrote y
bloqueada mediante tornillo



**Anticaída móvil
+ 2 mosquetones y absorbedor**
Ref. : H01



**Amortiguador de
energía**
Ref. : D12



Tensor ojillo chapa inox
Ref. : E13



**1 lote de 2 sujetacables
y 1 guardacables**
Ref. : EG7
en acero inoxidable. Ø 8 mm



**Inserción
y corte del cable**
Ref. : C32
Ø 8 mm



Cable inox
Ref. : C1
Ø 8 mm



Visualización obligatoria
Ref. : AO

1 para cada acceso a la **SECURIFIL®**

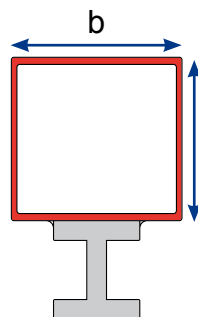


SECURILIGNE® rail

SECURILIGNE® rail es una línea de vida destinada a equipar una zona bajo techo como un hangar, un almacén o un hall industrial. El rail está disponible en aluminio o acero inoxidable. El carro puede acoplarse con un enrollador automático que se bloquea automáticamente cuando se produce una caída.

El rail puede soldarse sobre un tubo de acero. El conjunto se suspende mediante "montantes" fijados a la estructura (véase las siguientes fotografías) para evitar trabas (vigas o conductos).

Alcances posibles según la dimensión del tubo (ep : 4mm)



a en mm	b en mm	Portée
100	100	3 m.
200	100	6 m.
250	100	9 m.
300	100	12 m.

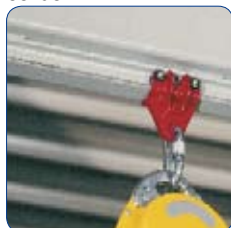
Para alcances superiores, contáctenos.



Carro inoxidable soffito

Ref. : R10

Sobre rodamientos de bola y silent-bloc este carro sigue al operario sin esfuerzos e impide movimientos de péndulo en caso de caída.



Pletina intermedia rail

Ref. : R04



Pletina de unión

Ref. : R03



Rail en acero inoxidable

Ref. : R01



Rail aluminio

Ref. : R06



Tope del carro de rail

Ref. : R02



Enrollador automático

Ref. : CR 200

Se bloquea inmediatamente en caso de caída.



Visualización obligatoria

1 para cada acceso a la **SECURILIGNE®**

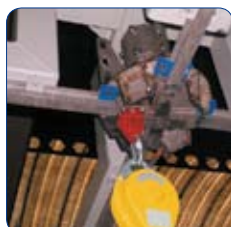
Ref. : AO



Aguja rotativa

Ref. : R07

Autoriza el cruce de raíles. Maniobrable a distancia por el usuario.



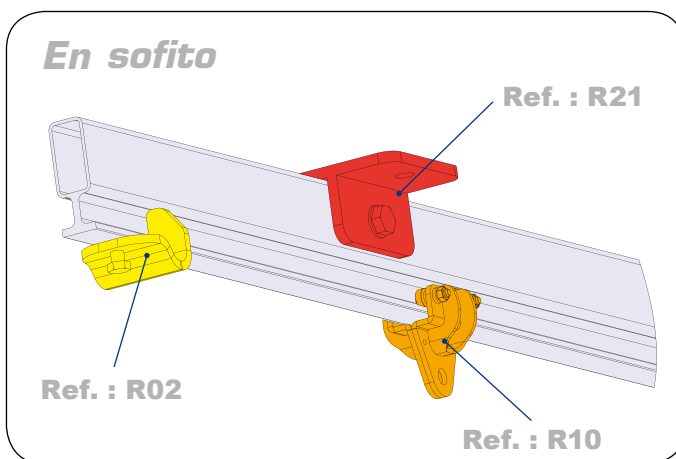
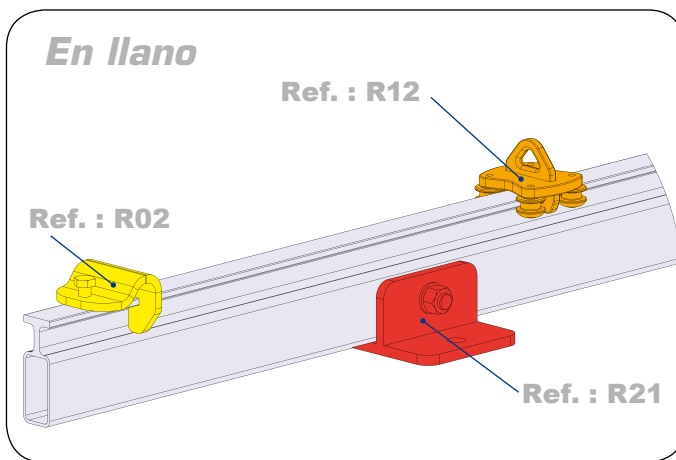
SECURILIGNE® tubalurail

SECURILIGNE® tubalurail es un tubo de aluminio extrusionado con la forma de un raíl incorporado.

Este perfilado exclusivo desarrollado por SOMAIN SECURITE presenta numerosas posibilidades de aplicación.

Compatible con los extremos y los carros **SECURILIGNE®** estándar.

En apoyo sobre suelo o bajo techo: evita la utilización de un tubo de apoyo y sólo necesita una sujeción cada 3 metros.



Perfilado tubalurail

Ref. : R20

Un perfilado en aluminio extrusionado con raíl integrado.



Carro inoxidable soffito

Ref. : R10S

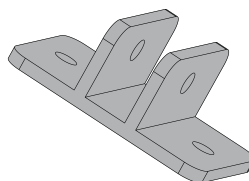
Para una utilización en soffito, este carro montado sobre rodamientos de bola sigue al operario sin esfuerzos.



Carro inoxidable superior

Ref. : R12

Sobre rodamientos, se desliza a distancia y sin esfuerzo a lo largo del raíl.



Pata de fijación

Ref. : R21