

# SECURIFIX®

Anclajes conformes a la norma **EN 795 Clase A1**

## ANCLAJES

Un anclaje indeformable, garantizado 10 años, sin mantenimiento. Una solución conforme a las normas europeas que asegura la protección de las personas cualesquiera que sean las circunstancias.

Un dispositivo mono o bianclaje que resista al tiempo independientemente de las agresiones a las que se le exponga : corrosión, intemperie, utilizaciones repetidas.

La gama de anclajes **SECURIFIX®** responderá a sus expectativas presentes y futuras.



## El anclaje doble

Los **SECURIFIX®** están sobredimensionados y soportan fuerzas superiores a las impuestas por la norma EN 795 Clase A1.



### Pletina **SECURIFIX® alu**

Ref. : PA2

Bianclaje en aluminio moldeado

interjes: 100 mm

2 Tacos M12



**GARANTÍA DE  
10 AÑOS  
SIN MANTENIMIENTO**

### Pletina **SECURIFIX® inox bianclaje**

Ref. : PI5

Bianclaje inox Ø12 forjado

interjes: 100 mm

2 Tacos M12



**GARANTÍA DE  
10 AÑOS  
SIN MANTENIMIENTO**



### Anclaje eslingas cable 1 m.

Ref : AZ 420

Conforme a la norma EN 354 y EN 795 Clase A1

Cable engastado en las dos extremidades

Protegido por un estuche plástico

## El anclaje simple

**SECURIFIX®** conforme a la norma EN 795 Clase A1.



### **SECURIFIX® inox Monoanclaje**

Ref. : PI2

Anclaje en acero inoxidable forjado.

Sellado químico.



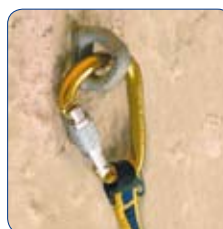
**GARANTÍA DE  
10 AÑOS  
SIN MANTENIMIENTO**

### **SECURIFIX® galva Monoanclaje**

Ref. : PI3

Anclaje en acero forjado y galvanizado.

Sellado químico.



### **SECURIFIX® inox bruto Monoanclaje**

Ref. : PI4

Anclaje en acero inoxidable.

Fijación por 1 taco M16.

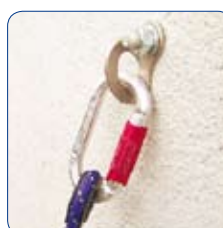


### **Anclaje diametro 12 mm**

Ref : ISPIT03P0

Anclaje en acero forjado y galvanizado.

Fijación por 1 taco M12.



*El poste de anclaje listo para su empleo.*

Los postes **SECURIFIX®** son los más económicos. Están disponibles por unidad, o por lote de 100, 500 y de 1.000 con condiciones comerciales ventajosas.

Listos para su colocación. Disponibles en tubos de sección cuadrada o redonda, los postes están sellados mediante 4 tacos químicos o pueden bridarse sobre una viga. También pueden conectarse mediante clips sobre un IPN, PRS y otros HEA.



**Poste de anclaje redondo galvanizado**

**Ref. : SPS21**

Acero galvanizado

interrejes: 150 mm

Fijación : 4 Tacos M12



**Poste de anclaje redondo inoxidable**

**Ref. :SPS1**

Acero inoxidable

interrejes: 150 mm

Fijación : 4 Tacos M12



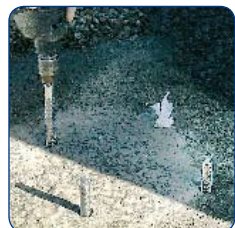
**Poste de anclaje cuadrado galvanizado**

**Ref. : SPS20**

Acero galvanizado

interrejes: 150 mm

Fijación : 4 Tacos M12



Postes y fijaciones inox  
GARANTÍA 10 AÑOS  
SIN MANTENIMIENTO



**Poste de anclaje cuadrado inoxidable**

**Ref. : SPS11**

Acero inoxidable

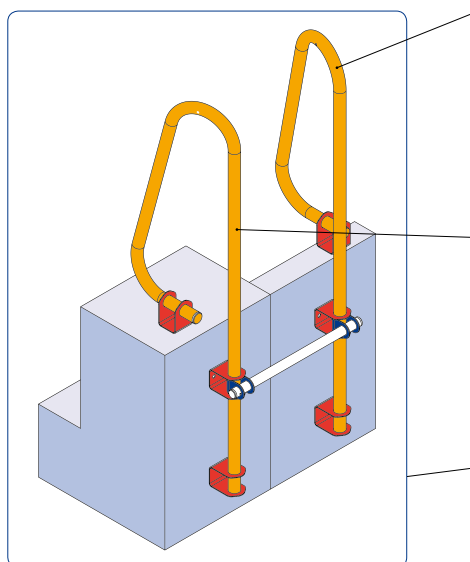
interrejes: 150 mm

Fijación : 4 Tacos M12



## Salida de escala en acero galvanizado (inox bajo pedido)

Salida de escala completa en acero galvanizado. Compuesta por 2 culatas desplazadas a derecha e izquierda y una traviesa horizontal para conectar la escala



**Culata desplazada hacia la derecha**

Ref. : SE1

3 pletinas de fijación con tacos o pernos.

**Culata desplazada hacia la izquierda**

Ref. : SE2

3 pletinas de fijación con tacos o pernos.

**Conjunto completo**

Ref. : SE3

6 pletinas de fijación con tacos o pernos.



## SAFELADDER en aluminio con raíl integrado

La escala Safeladder, posee un sistema de protección contra las caídas, incorporado a los montantes de la escala ; Asegura un nivel elevado de seguridad para las personas que suben a la escala.

- La escala Safeladder está diseñada para proteger de 1 a 2 personas ambas conectadas sobre la escala con una distancia entre ellas de 7 m.
- Cada persona lleva un arnés con un conector y se conecta al sistema gracias a un carro que se desliza lo largo del montante de la escala.
- Esta disposición presenta numerosas ventajas con respecto a la escala con quita miedo tradicional :



**Carro anticaída raíl**

Ref. : RHF014

Se bloquea automáticamente en caso de caída.



## Escalas flexibles y ligeras.

**SECURECHELLE® flexible** es una gama de escalas cuyos barrotos se fijan sobre montantes flexibles en correas textiles. En la versión permanente sobre cubierta, un fleje de acero inoxidable sustituye a las correas.

La **SECURECHELLE® flexible** se conecta a un poste metálico que distribuye el peso del usuario sobre las dos correas.

Es de fácil manipulación puesto que se enrolla sobre sí misma y se almacena en una bolsa especial.

Se entrega en longitudes de 3 metros.



### Escalera flexible con barrotos desplazados

Ref. : E30

Se utiliza como apoyo sobre superficies en pendiente: techados, cúpulas, depósitos, etc.  
*Tramos de 3 metros ensamblables.*



### Escalera flexible con barrotos en el eje

Ref. : E32

Se utiliza en las configuraciones verticales donde es imposible el paso de una escalera clásica.  
*Tramos de 3 metros ensamblables.*



### Poste para sobreescala

Ref. : E31

permite fijar la **SECURECHELLE® flexible** sobre una fijación única.



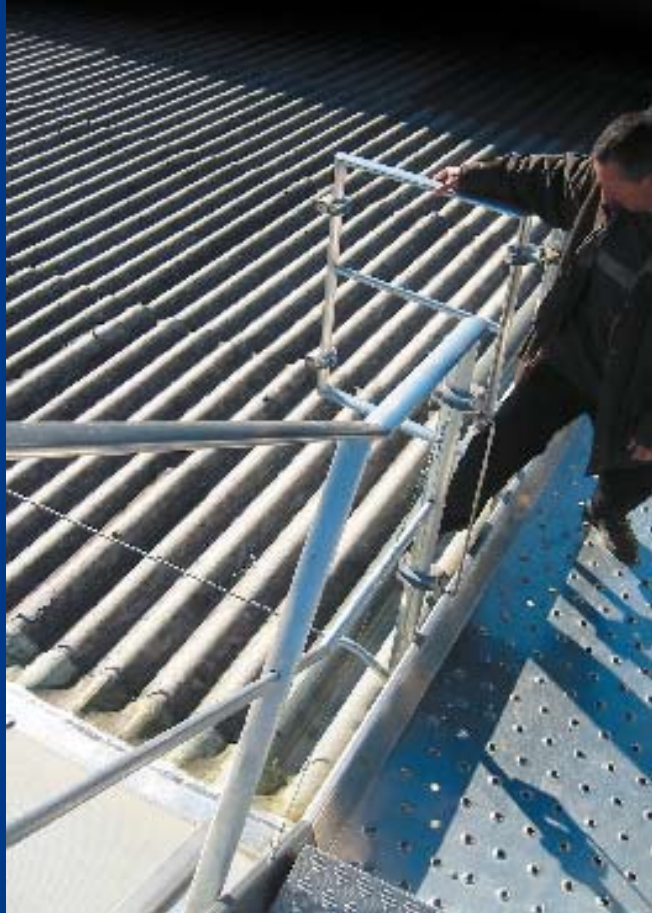
# SECURITOIT®

## *Pasarelas y Escaleras*

### ***Ligeras y antiderrapantes***

El tendido sobre cubierta frágil o deslizante queda asegurado mediante una pasarela de aluminio. Puede equiparse con una barandilla, escaleras, un portillo, etc. ...

Consúltenos cualquier diseño especial, nuestra oficina de proyectos está a su disposición para estudiar la viabilidad de su proyecto.



**SECURITOIT®**

Se trata de pasarelas de aluminio destinadas a asegurar el tendido sobre superficies frágiles o deslizantes (fibrocemento, cubierta deck etc.).

Independientemente de la longitud de la **SECURITOIT®** su diseño le permite resistir al tiempo, a la corrosión y a las deformaciones. Reforzada en toda su longitud, permanece rígida y no entra en contacto con la cubierta.

El soporte de pasarela permite fijarla sin perforar la cubierta, pero utilizando los ganchos existentes en la cubierta **SECURITOIT®** se unen las unas a las otras para cubrir longitudes relevantes. Se entregan en tramos de 1.500, 2.000, 2.500 y 3.000 mm. Las pasarelas **SECURITOIT®** son antiderrapantes



**SECURITOIT® 1500**

Ref. : T15  
Longitud : 1500 mm  
Peso : 13 Kg

**SECURITOIT® 2500**

Ref. : T25  
Longitud : 2500 mm  
Peso : 22 Kg



**SECURITOIT® 2000**

Ref. : T20  
Longitud : 2000 mm  
Peso : 18 Kg

**SECURITOIT® 3000**

Ref. : T30  
Longitud : 3000 mm  
Peso : 26 Kg



**Soporte de pasarela**

Ref. : T1

Se fija sobre los corchetes.

**Se contraperfora in situ, en el perfil de la pasarela**



**Piezas de unión**

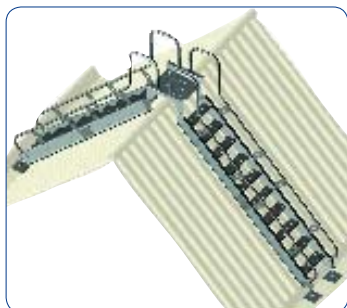
Ref. : T2

Se utilizan para conectar 2 pasarelas entre sí para instalaciones permanentes.

Se contraperfora in situ, en el perfil de la pasarela.



### *Paso de Shed*

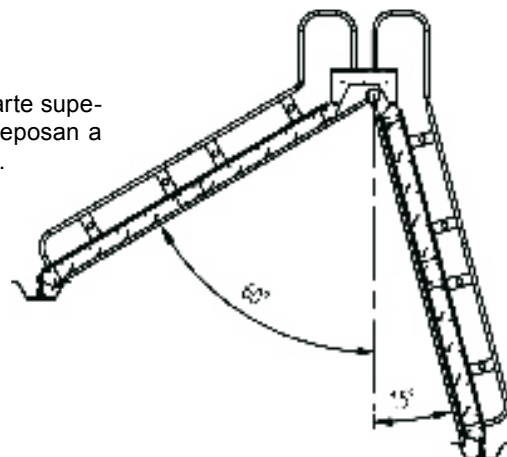


**Paso de shed**

**Ref. : T60**

En aluminio y autoportante, se coloca en la parte superior de un "shed". Las escaleras orientables reposan a ambos lados sobre la superficie de la cubierta.

*Autoportante*

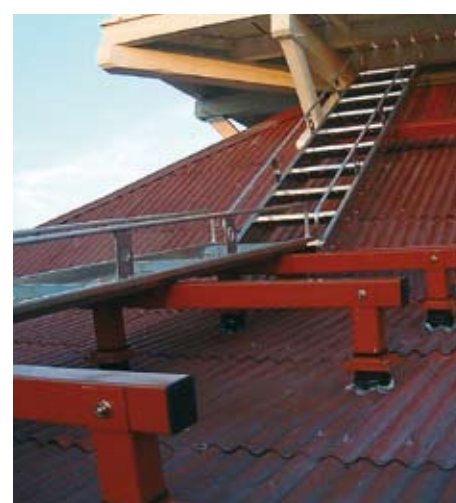
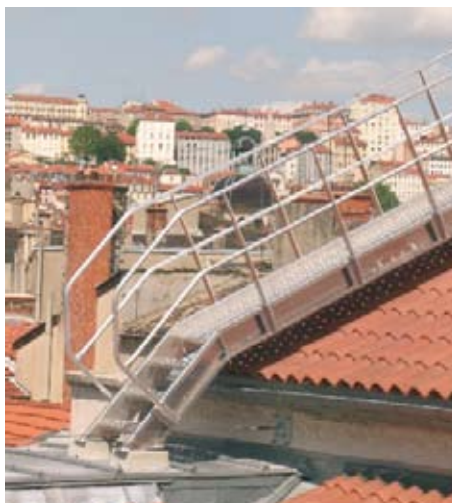


### *Pasarelas con barandillas*

**SOMAIN SECURITE** diseña y fabrica, bajo pedido, un sistema completo de instalación rápido, rígido, ligero y antiderrapante.

Las barandillas de los tabloncillos, equipadas con puertas laterales permiten un eventual acceso a las líneas de vida.

Fabricados en aluminio, nuestros tabloncillos se fijan a los existentes si el cliente lo desea. De esta forma, pueden colocarse sobre bloques de hormigón para conservar la estanqueidad del edificio.

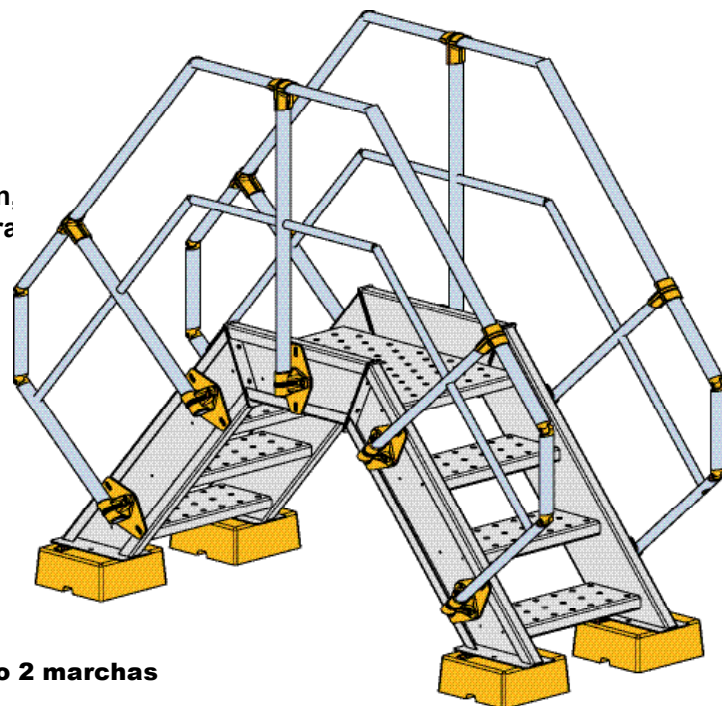


### *Salto de lobo estándar en aluminio.*

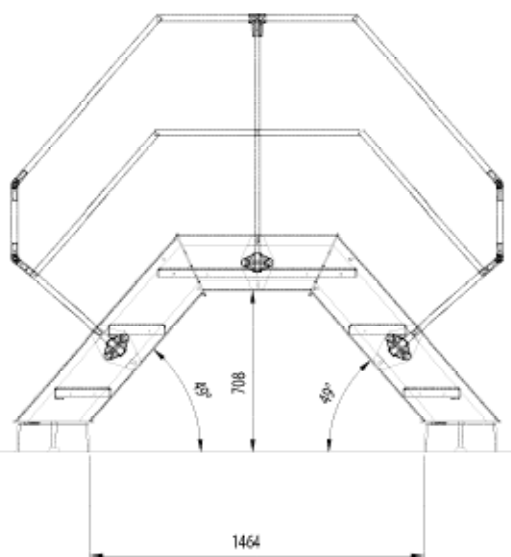
Ligeros, resistentes, inoxidable, de rápida instalación, los saltos de lobo son disponibles en existencias para cruzar obstáculos de 700 hasta 1000 mm máxi.

Conforme a las normas 14 122-2 y 14 122-3.

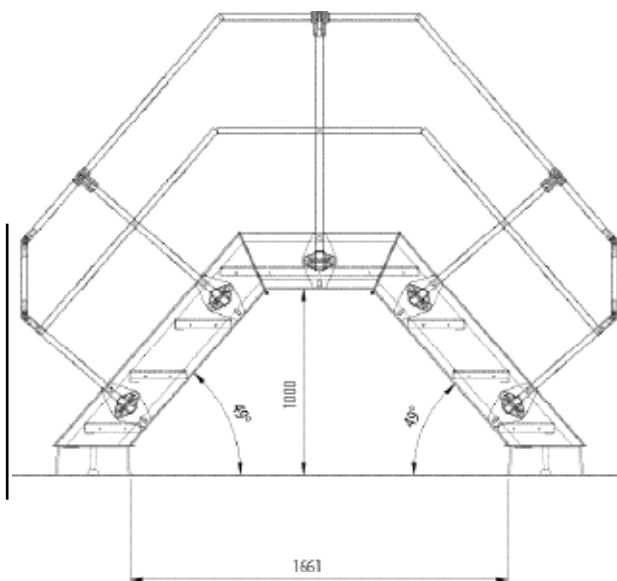
El conjunto mecano-taladrado se monta in situ sin soldaduras. Puede ser autoportante, y fijarse sobre bloques de hormigón o sujetarse al suelo mediante tacos.



**Salto de lobo 2 marchas**  
Ref. : T56



**Salto de lobo 3 marchas**  
Ref. : T57



### *Escaleras, plataformas especiales.*

La oficina de proyectos queda a su disposición para realizar un equipo especial para poner conformes centros industriales.

