

# SECURIFIL®

Lignes de vie conformes à la norme **EN 795 Classe C**  
ou la norme **EN 353**

## LIGNES DE VIE

**SECURIFIL®** est une gamme de lignes de vie pouvant s'adapter aux configurations les plus variées: extérieur, locaux industriels, milieu marin, atmosphères corrosives, industrie, agro-alimentaire, pylônes, échelles etc ...

### **GARANTIE 10 ANS de sérénité.**

L'installation d'un matériel robuste, indéformable et sans entretien offre l'assurance d'une sécurité à long terme.

Les lignes de vie SOMAIN SECURITE résistent à des efforts supérieurs à ceux imposés par la norme sans se déformer. Elles sont garanties 10 ans sans aucun entretien. De ce fait :

**SECURIFIL®** est économique et fiable par nature !

### **Sans chariot:**

Le chariot est une contrainte dont l'efficacité est contestée par les utilisateurs.

C'est un système onéreux car il faut un chariot par utilisateur et par type de ligne de vie. Si le chariot est cassé ou s'il "disparaît", son remplacement est impératif car le fabricant décline souvent toute responsabilité en cas d'utilisation sans chariot.

Au contraire, nous pensons que la **simplicité, et la rusticité** d'un système anti-chute est un gage d'**efficacité** dans son utilisation, et sa mise en oeuvre.

**SECURIFIL®** s'utilise en toutes circonstances, seule la longe de l'EPI avec son mousqueton est nécessaire pour s'assurer.

### **Assistance et suspension:**

**SECURIFIL®** permet avec un ancrage de sécurité de réaliser des travaux en suspension sur les lignes de vie. En cas de chute, la ligne de vie est réutilisable immédiatement pour porter secours.



**SECURIFIL® alu**

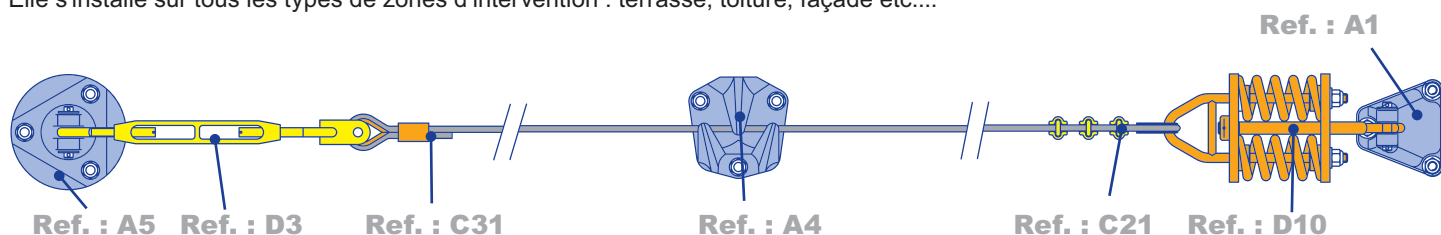
**SECURIFIL® alu** est le produit de référence du marché de la protection individuelle contre les chutes de hauteur.

Indéformable, **SECURIFIL® alu** reste opérationnelle immédiatement après la chute d'un utilisateur. Elle assurera la sécurité des secouristes et évite les interventions de remise en état du dispositif et de la toiture.

**SECURIFIL® alu** est garantie 10 ans. Cette garantie est reconductible 10 ans après une simple inspection de nos services.

**GARANTIE 10 ANS  
SANS ENTRETIEN**

Elle s'installe sur tous les types de zones d'intervention : terrasse, toiture, façade etc....



**Extrémité orientable alu**

**Ref. : A5**

Ancrage d'extrémité en fonte d'aluminium. Orientable avant le serrage des vis de fixation.

*A fixer sur un potelet ou une plaque d'adaptation*



**Extrémité fixe**

**Ref. : A1**

Ancrage d'extrémité en fonte d'aluminium.

*A fixer sur un potelet ou une plaque d'adaptation*

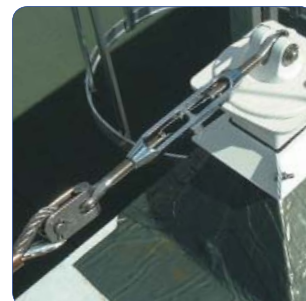


**Tendeur oeil/chape inox**

**Ref. : D3**

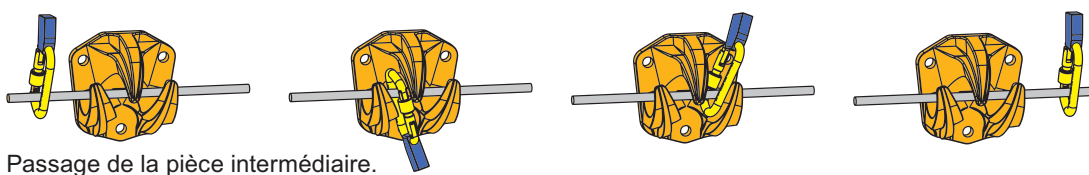
Permet le réglage de la tension du câble au montage de la ligne. En acier inoxydable.

*Fixé côté oeil à une pièce d'extrémité, et au câble côté chape*

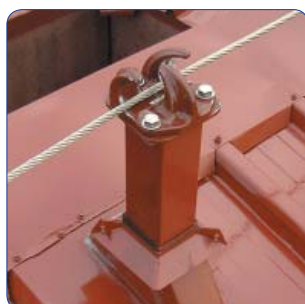




- ▶ Garantie 10 et 20 ans.
- ▶ Sans entretien.
- ▶ Indéformable.
- ▶ Sans chariot ou navette.
- ▶ Adaptable à tout type de structure.
- ▶ Devis gratuit sur plan.
- ▶ Expédiée en 48 heures pour les pièces standards.
- ▶ Agrément pour 3 personnes et plus sur demande.



Passage de la pièce intermédiaire.



**Pièce intermédiaire alu**

**Ref. : A4**

Disposée régulièrement le long d'une ligne de vie, elle réduit la flèche du câble lors d'une chute.  
1 pièce tous les 10 à 15 mètres



**Amortisseur alu à oeil**

**Ref. : D10**

Il protège le câble en absorbant les efforts lors d'une chute.  
Fixé à une pièce d'extrémité.



**Renvoi d'angle orientable**

**Ref. : A6**

Réglable au montage  
s'adapte sur nos potelets standards.

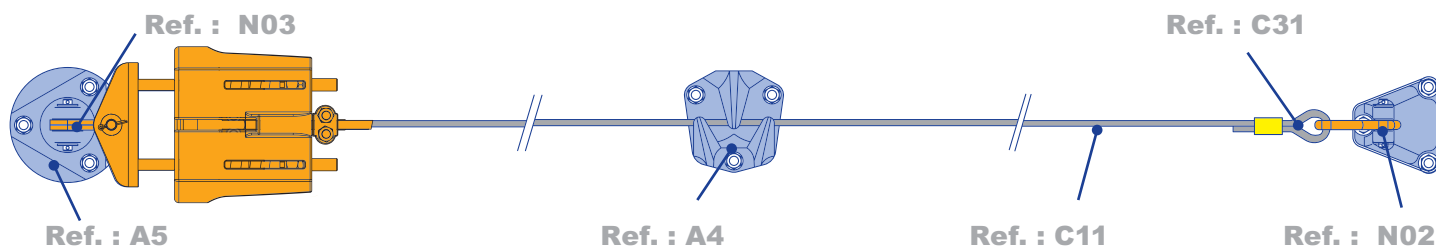


**SECURIFIL® optima : La solution 3 en 1**

**GARANTI 10 ANS  
SANS ENTRETIEN**

En réunissant le tendeur, l'amortisseur d'énergie, et l'amarrage du câble en une seule pièce, nous avons optimisé la manutention, l'installation, le volume, et le temps nécessaire à la pose d'une ligne de vie.

**SECURIFIL® optima** se fixe sur les ancrages de la **SECURIFIL® alu** ou de la **SECURIFIL® industrie**. Sa conception particulièrement robuste autorise des entraxes de 15 mètres entre les intermédiaires.



Au delà de 15 mètres  
d'intervalle entre les intermédiaires :  
nous consulter



**Bloc optima**  
Ref. : N01

Il réunit dans un même élément la fonction de tendeur, d'amortisseur, et d'amarrage du câble



**Liaison d'extrémité mâle**  
Ref. : N03

Adaptation du bloc optima sur extrémité **SECURIFIL® alu**



**Liaison d'extrémité femelle**  
Ref. : N04

Adaptation du bloc optima sur extrémité **SECURIFIL® industrie**



**Liaison d'extrémité**  
Ref. : N02

Adaptation du câble sur extrémité **SECURIFIL® alu**



**1 lot de 1 cosse coeur et 3 serres câbles**  
Ref. : C21  
en acier inoxydable.



**Sertissage et coupe du câble**  
Ref. : C31  
Ø 10 mm



**Câble inox**  
Ref. : C11  
Ø 10 mm



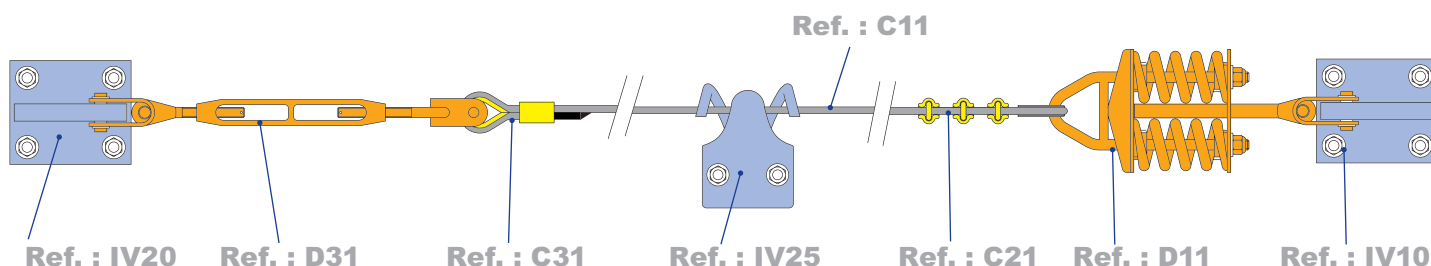
**Affiche obligatoire**  
Ref. : AO

1 pour chaque accès à la **SECURIFIL®**

- ▶ Garantie 10 et 20 ans.
- ▶ Sans entretien.
- ▶ Indéformable.
- ▶ Sans chariot ou navette.
- ▶ Adaptable à tout type de structure.
- ▶ Devis gratuit sur plan.
- ▶ Expédiée en 48 heures pour les pièces standards.
- ▶ Agrément pour 3 personnes et plus sur demande.

**SECURIFIL® industrie**

Une ligne de vie pour équiper les locaux industriels couverts : hangars, silos, ponts roulants, etc. ...  
Les pièces d'ancrage de la **SECURIFIL® industrie** sont spécialement conçues pour être soudées ou vissées.



**Extrémité galva**  
**Ref. : IV20**  
Pièce d'extrémité en acier galvanisé.  
Vis M16 ou soudure

**Absorbeur inox à chape**  
**Ref. : D11**  
Protège la structure en cas de chute  
Entièrement en acier inoxydable



**Extrémité inox**  
**Ref. : IV10**  
Pièce d'extrémité en acier inoxydable.  
Vis M16 ou soudure

**Tendeur chape/chape inox**  
**Ref. : D31**  
Permet le réglage de la tension du  
câble à la fin du montage.



**Intermédiaire galva**  
**Ref. : IV25**  
Pièce intermédiaire à passage sans décrochage  
en acier galvanisé.  
Vis M12 ou soudure

**1 lot de 1 cosse coeur et 3  
serres câbles**  
**Ref. : C21**  
en acier inoxydable.



**Câble inox**  
**Ref. : C11**  
Ø 10 mm



**Intermédiaire inox**  
**Ref. : IV15**  
Pièce intermédiaire à passage sans décrochage en  
acier inoxydable.  
Vis M12 ou soudure

**Sertissage et coupe  
du câble**  
**Ref. : C31**  
Ø 10 mm



**Affiche obligatoire**  
**Ref. : AO**

1 pour chaque accès à la **SECURIFIL®**



## L'interface par **SOMAIN SECURITE**

Un système indéformable supporte des facteurs de charge importants.

Pour être réceptionnés par un organisme de contrôle, les supports du dispositif doivent être dimensionnés en rapport avec les efforts qu'ils subiront en cas de chute.

Les fixations standards sont en acier inoxydable ou en acier galvanisé. Les potelets d'extrémité et renvoi d'angle sont renforcés par un gousset spécialement conçu pour faciliter la pose de l'étanchéité. Tous les potelets peuvent être thermo-laqués à la couleur RAL de votre choix.



**Potelet d'extrémité**  
**Potelet renvoi d'angle**

**Ref. : SE10 / SR10**  
Potelet d'extrémité  
acier inoxydable peint  
4 Cheilles M16

**Potelet d'extrémité**  
**Potelet renvoi d'angle**

**Ref. : SE20 / SR20**  
Potelet d'extrémité  
acier galvanisé  
4 Cheilles M16



Potelets et fixations inox  
GARANTIE 10 ANS  
SANS ENTRETIEN



**Potelet intermédiaire**  
**Ref. : SI10**

Potelet intermédiaire  
acier inoxydable peint  
4 Cheilles M12

**Potelet intermédiaire**  
**Ref. : SI20**

Potelet intermédiaire  
acier galvanisé  
4 Cheilles M12



**Plaque d'adaptation double inox**

**Ref. : S43**

**Version en acier galvanisé**

**Ref. : S44**

Pour supporter 2 pièces de **SECURIFIL®** sur un même potelet afin de permettre des reprises ou croisements de lignes de vie.

**Plaque d'adaptation inox**

**Ref. : S4**

**Version en acier galvanisé**

**Ref. : SG4**

Cette plaque permet de cheviller ou de brider une pièce d'extrémité sur un mur.

4 Cheilles M16



**Equerre murale inox**

**Ref. : S20**

**Version en acier galvanisé**

**Ref. : SG20**

Support de renvoi d'angle

3 Cheilles M16

**Collerette d'étanchéité inox 80 X 80**

**Ref. : S11**

Livrée avec un joint de mousse.

Elle empêche les infiltrations le long du tube.

Existe en 100 X 100 et 120 X 120



**Equerre d'angle inox**

angle intérieur ou extérieur

**Ref. : S21**

**Version en acier galvanisé**

**Ref. : SG21**

Support de renvoi d'angle

2 Cheilles M12

## Cerclage de cheminée

Pour utiliser les cheminées comme supports de pièces, le cerclage de cheminée s'adapte à toutes les formes de cheminées sans altération de leurs structures.



**Palonnier inox.**  
Ref. : S501



**1 lot**  
**1 cosse**  
**coeur et 3 serres**  
**câbles en inox**  
Ref. : C21

**Protection**  
**d'angle en inox**  
Ref. : S502



**sertissage et**  
**coupe du câble**  
Ref. : C32



**Support de pièce**  
**extrémité ou**  
**intermédiaire**  
Ref. : S503



**1 Câble**  
acier inoxydable  
Ø 10 mm  
Ref. : C11

**Support de**  
**renvoi d'angle**  
Ref. : S504



## Interfaces spéciales

Il arrive parfois que les interfaces standards **SECURIFIL®** ne puissent être adaptées à la structure, ou que la configuration de celle-ci ne permette pas de supporter les efforts d'une chute.

Intervient alors notre bureau d'études qui conçoit depuis plus de vingt ans des supports spéciaux adaptés aux spécificités rencontrées.



### Les potelets spéciaux

Conçus par notre bureau d'études et fabriqués sur mesure



### Le bridage

Le bridage consiste à utiliser une contre-plaque et des tiges filetées pour enserrer une poutre ou un mur.



### Le crapautage (ou clipsage)

Il s'agit de pincer les ailes d'une poutrelle métallique avec des plaquettes découpées sur mesure appelées crapauds.

### SECURIFIL® préfa

Une ligne de vie pour les charpentes treillis ou les toits dont l'ossature est en IPN, IPE, cornières et autres fermes métalliques, SOMAIN SECURITE a conçu une ligne de vie unique : **SECURIFIL® préfa**.

**SECURIFIL® préfa** s'installe très rapidement, les ouvertures dans le toit sont réduites et les reprises d'étanchéité en caoutchouc flexible sont vite posées.

**SECURIFIL® préfa** est une ligne de vie fiable installée sur une structure particulièrement légère. **SECURIFIL® préfa** est adaptable quelle que soit la largeur ou l'épaisseur des poutrelles.



#### Extrémité galva préfa

Ref. : G01

En acier galvanisé munie de galets pour guider le câble en position horizontale.  
*Fixée au sommet des poteaux d'extrémité.*

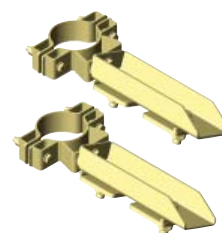


#### Fixation orientable préfa

Ref. : G03

Le collier maintient le tube en position verticale et les pattes de fixations (bridage, ou crapautage) s'orientent pour s'adapter à la pente des fermes.

*Livrée par lot de deux*



#### Amortisseur d'énergie préfa

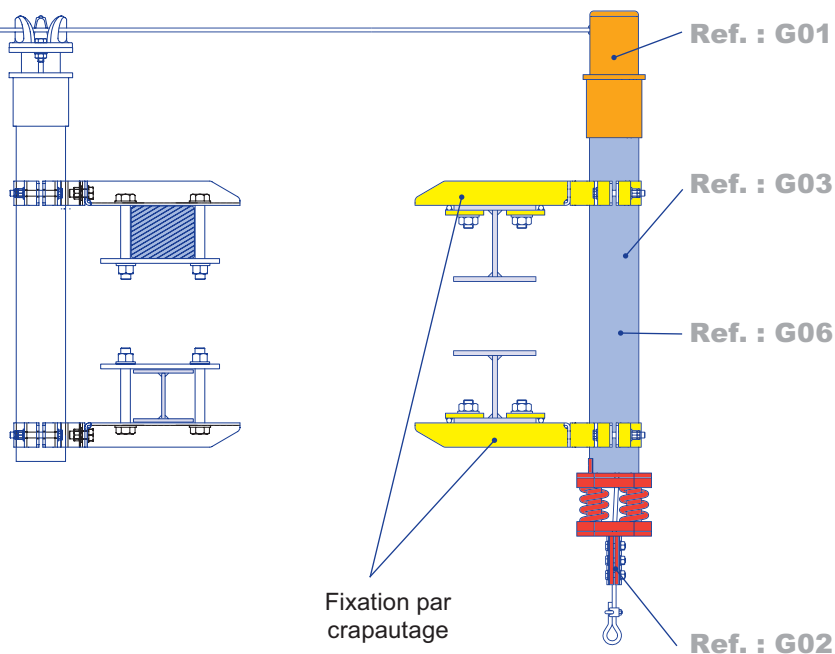
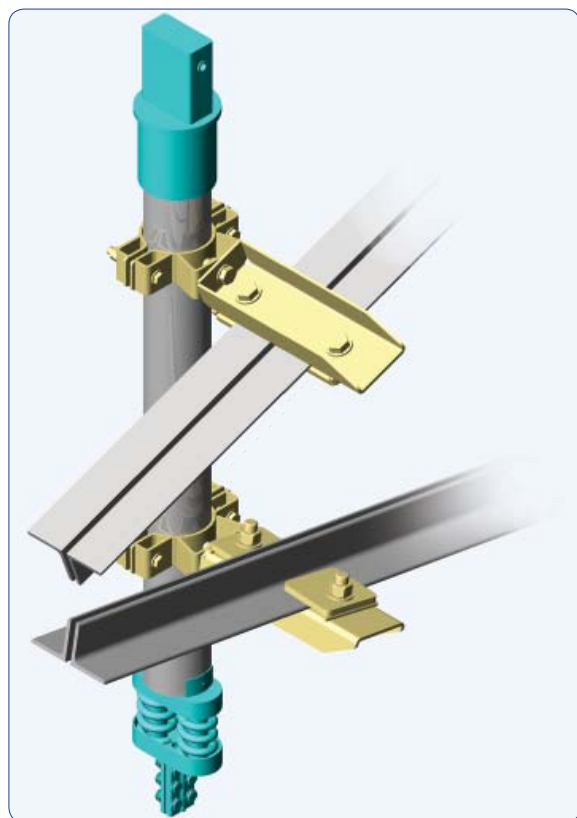
Ref. : G02

Absorbe les efforts lors d'une chute.  
la «noix de serrage» maintient le câble.  
*Fixé à la base des poteaux d'extrémités.*



#### Avantages :

Par sa conception, **SECURIFIL® préfa** sollicite peu les supports. C'est la seule ligne de vie qui, en cas de chute, transmet un effort vertical sur la charpente.



**Pièce intermédiaire alu**

**Ref. : A4**

Disposées régulièrement le long d'une ligne de vie, elles réduisent la flèche du câble lors d'une chute.

*1 tous les 10 à 15 mètres*



**Support d'intermédiaire préfa**

**Ref. : G04**

Pour la pièce intermédiaire **SECURIFIL® alu**  
Boulonné au sommet des poteaux intermédiaires.



**Etanchéité**

**Ref. : G07**

Joint flexible pour tube rond.



## SECUROPE

Une ligne de vie pour les toitures en bac acier. Déformable elle est préconisée pour des structures métalliques et lorsque le passage automatique des pièces intermédiaires à distance est requis.

- ▶ Passage automatique à distance
- ▶ Se pose directement sur Bac acier
- ▶ Se pose directement sur Bac étanché



**Coulisseau**  
Ref. : LDV001

Ce coulisseau est verrouillé automatiquement par l'accrochage du mousqueton.



**Câble inox**  
Ref. : LDV004  
Ø 8 mm



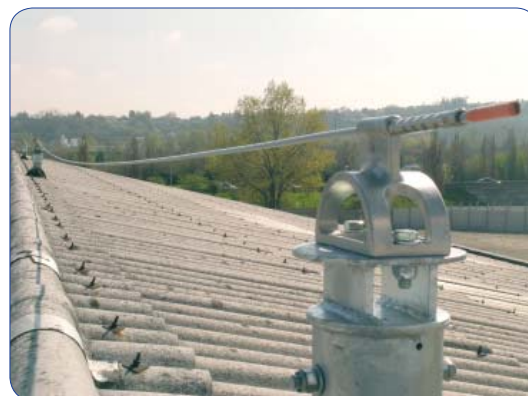
**Affiche obligatoire**  
Ref. : LDV024

1 pour chaque accès à la **SECUROPE®**



**Ancre intermédiaire**  
Ref. : LDV012

L'élément supérieur au travers duquel passe le câble est mobile et fait office d'amortisseur d'énergie en cas de chute.



**Ancrage terminal**  
Ref. : LDV002

Le câble sert à l'extrémité de la ligne de vie.

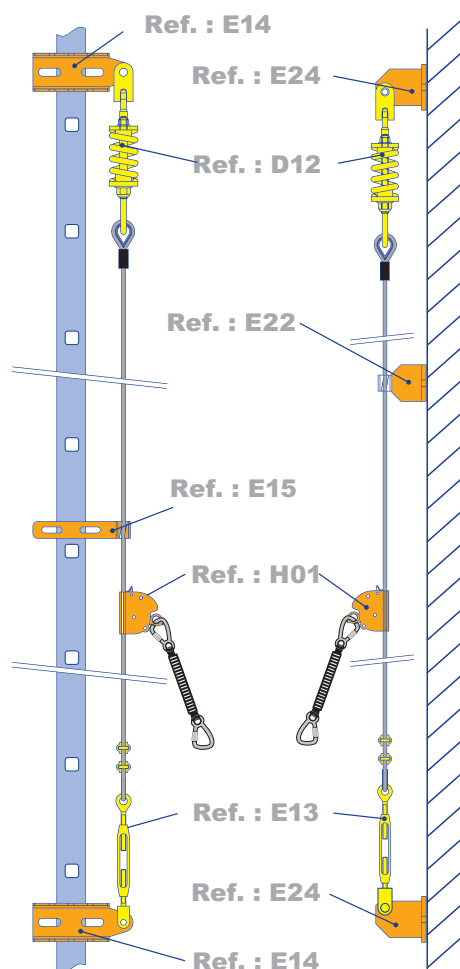


**SECURIFIL® verticale**

**SECURIFIL® verticale** est une ligne de vie étudiée pour sécuriser les cheminements verticaux. Elle est adaptable sur tous types de tubes et cornières ainsi que sur le béton

L'utilisateur accroche son harnais sur l'amortisseur de chute du coulisseau. Ce dernier se bloque en cas de mouvement vertical vers le bas et retient l'intervenant.

**Sur tube      Sur béton**



**Extrémité inox**



**sur béton**  
Ref. : E24



**Réglable pour tubes**  
carré <90 mm  
rond <60 mm  
Ref. : E14

Ancrage en acier inoxydable peint au RAL désiré.  
Fixé au sommet et au bas de la ligne de vie.

**Guide câble**



**Pour béton**  
Ref. : E22



**Réglable pour tubes**  
carré <90 mm  
rond <60 mm  
Ref. : E15

Evite les nuisances sonores et la détérioration prématurée du câble.  
Disposé régulièrement le long de la ligne de vie

**Anti-chute mobile + 2 mousquetons et absorbeur.**  
Ref. : H01

Il se bloque sur le câble lors d'une chute.  
L'amortisseur protège l'utilisateur d'une décélération trop brutale  
Coulisse sur le câble



**Absorbeur inox vertical**  
Ref. : D12

Placé entre le câble et l'extrémité supérieure, il absorbe les efforts subis par la structure lors d'une chute.



**Tendeur inférieur pour ligne de vie verticale**  
Ref. : E13

En acier inoxydable, il permet le réglage de la tension du câble.  
Fixé à l'extrémité inférieure de la ligne de vie.  
Oeil côté câble, et chape côté extrémité



**Contre poids**  
Ref. : E23

Il s'utilise en lieu et place de l'ensemble : extrémité inférieure et tendeur.  
La **SECURIFIL® verticale** est alors conforme à la Norme NE 353-2





**SECURIFIL® sur échelle**

Une ligne de vie verticale sur échelle avec câble central.  
Existe en version alu/galva et alu/inox



**Extrémité supérieure**

**Ref. : EG1**

En aluminium.

Fixée sur trois barreaux  
et verrouillée par une goupille



**Extrémité inférieure**

**Ref. : EG2**

En aluminium.

Fixée sur un barreau et  
verrouillée par une vis



**Anti-chute mobile  
+ 2 mousquetons et absorbeur.**  
**Ref. : H01**



**Amortisseur  
d'énergie**  
**Ref. : D12**



**Tendeur oeil chape inox**  
**Ref. : E13**



**1 lot  
2 serres câbles et 1 cosse coeur**  
**Ref. : EG7**  
en acier inoxydable. Ø 8 mm



**Sertissage et  
coupe du câble**  
**Ref. : C32**  
Ø 8 mm



**Câble inox**  
**Ref. : C1**  
Ø 8 mm



**Affiche obligatoire**  
**Ref. : AO**

1 pour chaque accès à la **SECURIFIL®**

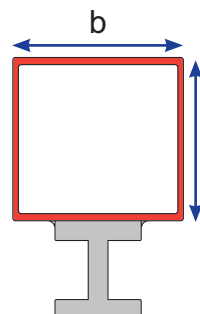


## SECURILIGNE® rail

**SECURILIGNE® rail** est une ligne de vie destinée à équiper une zone sous plafond comme un hangar, un dépôt ou un hall industriel. Le rail est disponible en aluminium ou en acier inoxydable. Le chariot peut être couplé avec un enrouleur automatique qui se bloque immédiatement lors d'une chute.

Le rail peut être soudé sur un tube d'acier. Le tout est suspendu par des «chandelles» fixées à la structure (voir photos ci contre) pour éviter les entraves (poutrelles ou conduits).

Portées possibles en fonction de la taille du tube (ep : 4mm)



a en mm	b en mm	Portée
100	100	3 m.
200	100	6 m.
250	100	9 m.
300	100	12 m.

Pour une portée plus importante, nous consulter.



### Chariot inox sous face

Ref. : R10

Sur roulements à billes et silent-block, ce chariot suit l'intervenant sans effort et empêche le pendulage en cas de chute.



### Platine intermédiaire rail

Ref. : R04



### Platine de jonction

Ref. : R03



### Rail en acier inoxydable

Ref. : R01



### Rail aluminium

Ref. : R06



### Butée de chariot de rail

Ref. : R02



### Enrouleur automatique

Ref. : CR 200

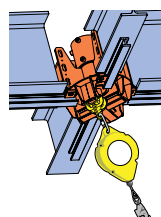
Il se bloque immédiatement en cas de chute.



### Affiche obligatoire

1 pour chaque accès à la **SECURILIGNE®**

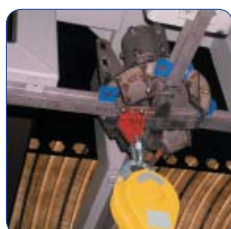
Ref. : AO



### Aiguillage rotatif

Ref. : R07

Autorise le croisement de rails. Manoeuvrable à distance par l'intervenant.



## SECURILIGNE® tubalurail

**SECURILIGNE® tubalurail** est un tube d'aluminium qui est extrudé avec un rail incorporé.

Ce profilé exclusif développé par SOMAIN SECURITE, présente de nombreuses possibilités d'application.

Compatible avec les butées et les chariots **SECURILIGNE®** standards.

En sous face, applique et à plat : il évite l'utilisation du tube de soutien et un espacement de 3 mètres entre chaque fixation.



### Profilé tubalurail

**Ref. : R20**

Un profilé en aluminium extrudé avec rail intégré.



### Chariot inox sous face

**Ref. : R10S**

Pour une utilisation en sous face, ce chariot monté sur roulement à billes suit l'intervenant sans efforts.

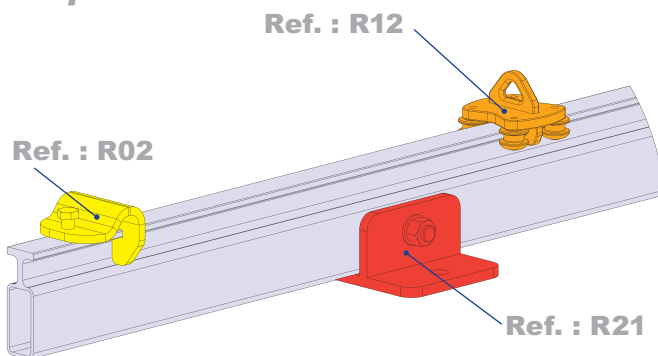


### Chariot inox supérieur

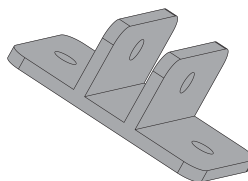
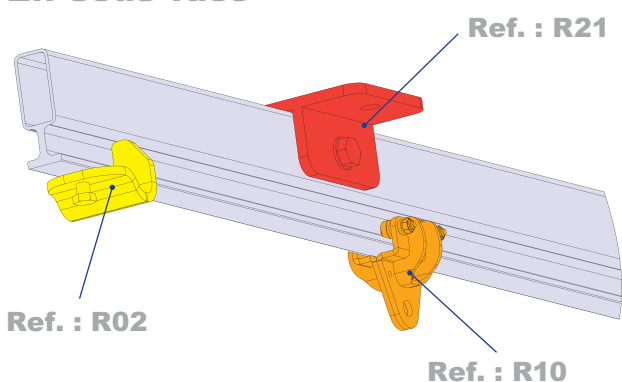
**Ref. : R12**

Sur galets, il coulisse à distance et sans efforts le long du rail.

### A plat



### En sous face



### Patte de fixation

**Ref. : R21**